



Whitepaper da AWS

# Como funciona a definição de preço da AWS



# Como funciona a definição de preço da AWS: Whitepaper da AWS

Copyright © 2026 Amazon Web Services, Inc. and/or its affiliates. All rights reserved.

As marcas comerciais e o visual comercial da Amazon não podem ser usados em conexão com nenhum produto ou serviço que não seja da Amazon, nem de qualquer maneira que possa causar confusão entre os clientes ou que deprecie ou desacredite a Amazon. Todas as outras marcas comerciais que não pertencem à Amazon pertencem a seus respectivos proprietários, que podem ou não ser afiliados, conectados ou patrocinados pela Amazon.

---

# Table of Contents

Resumo .....	1
Resumo .....	1
Introdução .....	2
Princípios fundamentais .....	3
Entenda os fundamentos da definição de preço .....	3
Comece cedo com a otimização de custos .....	3
Maximize o poder da flexibilidade .....	4
Use o modelo de definição de preço certo para o trabalho .....	4
Comece a usar com o nível gratuito da AWS .....	5
Doze meses gratuitos .....	5
Sempre gratuito .....	6
Avaliações .....	6
Ferramentas de definição de preço/custo total de propriedade da AWS .....	7
AWS Calculadora de Preços .....	7
Migration Evaluator .....	8
Detalhes de preços para serviços individuais .....	9
Amazon Elastic Compute Cloud (Amazon EC2) .....	9
Modelos de definição de preço para o Amazon EC2 .....	10
Cobrança por segundo .....	11
Estimativa dos custos do Amazon EC2 .....	11
AWS Lambda .....	13
Definição de preço do AWS Lambda .....	13
Cobranças adicionais .....	14
Amazon Elastic Block Store (Amazon EBS) .....	14
Qual é o preço do Amazon EBS .....	14
Amazon Simple Storage Service (Amazon S3) .....	15
Estimativa dos custos de armazenamento do Amazon S3 .....	16
Amazon S3 Glacier .....	16
O Amazon S3 Glacier oferece armazenamento de baixo custo e de longo prazo .....	17
Opções de acesso a dados .....	17
Armazenamento e largura de banda incluem toda a sobrecarga de arquivos .....	17
Definição de preço do Amazon S3 Glacier Select .....	17
Transferência de dados .....	17
AWS Outposts .....	18

Definição de preço das configurações do Outposts .....	18
Família AWS Snow .....	19
AWS Snowcone .....	19
AWS Snowball Edge .....	20
AWS Snowmobile .....	21
Amazon RDS .....	21
Estimativa dos custos do Amazon RDS .....	22
Amazon DynamoDB .....	23
Visão geral da definição de preço do Amazon DynamoDB .....	23
Amazon CloudFront .....	28
Definição de preço do Amazon CloudFront .....	28
Amazon Kendra .....	29
Definição de preço do Amazon Kendra .....	29
Amazon Macie .....	29
Definição de preço do Amazon Macie .....	30
Amazon Kinesis .....	31
Amazon Kinesis Video Streams .....	31
Definição de preço do Amazon Kinesis Video Streams .....	32
Definição de preço do WebRTC .....	32
Eventos do AWS IoT .....	32
Definição de preço do AWS IoT Events .....	33
Otimização de custos da AWS .....	34
Escolha os modelos de preço certos .....	34
Combine a capacidade com a demanda .....	34
Implemente processos para identificar o desperdício de recursos .....	35
Identifique os volumes do Amazon EBS com baixa utilização e reduza os custos criando snapshots e, depois, excluindo-os .....	35
Analise o uso do Amazon S3 e reduza os custos utilizando os níveis de armazenamento de custo mais baixo .....	35
Analise a rede e reduza os custos excluindo balanceadores de carga ociosos .....	36
Definição de preço do plano AWS Support .....	37
Exemplos de cálculo de custos .....	38
Exemplo de cálculo de custo da Nuvem AWS .....	38
Arquitetura .....	38
Perfil de uso diário .....	39
Divisão de custos do Amazon EC2 .....	40

---

Exemplo de cálculo de custos de nuvem híbrida .....	42
Descrição da arquitetura híbrida .....	42
Seleção de componentes de nuvem híbrida .....	44
Detalhamento dos custos da arquitetura de nuvem .....	46
Conclusão .....	48
Colaboradores .....	49
Leitura adicional .....	50
Revisões do documento .....	51
Avisos .....	52

# Como funciona a definição de preço da AWS: visão geral da definição de preço da AWS

Data de publicação: 30 de outubro de 2020 ([Revisões do documento](#))

## Resumo

A Amazon Web Services (AWS) ajuda você a se movimentar mais rapidamente, reduzir os custos de TI e atingir escala global por meio de um amplo conjunto de serviços globais de computação, armazenamento, banco de dados, análise, aplicações e implantação. Um dos principais benefícios dos serviços de nuvem é a capacidade que eles oferecem de otimizar os custos para atender às suas necessidades, mesmo que essas necessidades mudem com o tempo.

# Introdução

A AWS tem serviços para ajudar a criar aplicações sofisticadas com maior flexibilidade, escalabilidade e confiabilidade. Se você está procurando potência computacional, armazenamento de banco de dados, entrega de conteúdo ou outra funcionalidade, com a AWS você paga apenas pelos serviços individuais de que precisa, pelo tempo que usá-los, sem licenciamento complexo. A AWS oferece uma variedade de modelos de definição de preço para mais de 160 serviços de nuvem.

Você paga apenas pelos serviços que utilizar e, quando parar de usá-los, não haverá custos adicionais nem taxas de cancelamento. Este whitepaper fornece uma visão geral de como funciona a definição de preço da AWS em alguns dos serviços mais usados. As informações de definição de preço mais recentes para cada serviço da AWS estão disponíveis em <http://aws.amazon.com/pricing/>.

# Princípios fundamentais

Embora os modelos de definição de preço variem entre os serviços, vale a pena revisar os principais princípios e práticas recomendadas que são amplamente aplicáveis.

## Entenda os fundamentos da definição de preço

Há três fatores fundamentais de custo com a AWS: computação, armazenamento e transferência de dados de saída. Essas características variam um pouco, dependendo do produto da AWS e do modelo de definição de preço escolhido.

Na maioria dos casos, não há cobrança pela transferência de dados de entrada nem pela transferência de dados entre outros serviços da AWS dentro da mesma região. Existem algumas exceções, portanto, verifique as taxas de transferência de dados antes de começar. A transferência de dados de saída é agregada entre serviços e, depois, cobrada de acordo com a taxa de transferência de dados de saída. Essa cobrança é exibida no relatório mensal como Transferência de dados para fora da AWS. Quanto mais dados você transferir, menos pagará por GB. Para recursos de computação, você paga por hora a partir do momento em que inicia um recurso até o momento em que o encerra, a menos que tenha feito uma reserva para a qual o custo foi previamente acordado. Para armazenamento e transferência de dados, você normalmente paga por GB.

Salvo indicação em contrário, os preços da AWS excluem impostos e taxas aplicáveis, incluindo o IVA e o imposto sobre vendas. Para clientes com endereço de faturamento no Japão, o uso da AWS está sujeito ao imposto sobre o consumo japonês. Para obter mais informações, consulte [Perguntas frequentes sobre impostos sobre consumo da Amazon Web Services](#).

## Comece cedo com a otimização de custos

A nuvem permite que você troque despesas fixas (datacenters, servidores físicos, etc.) por despesas variáveis e pague apenas pela TI consumida. Além disso, as despesas variáveis são muito menores do que as que você teria se decidisse fazê-lo por conta própria. Se você começou diretamente na nuvem ou se está apenas começando a sua jornada de migração para a nuvem, a AWS tem um conjunto de soluções para ajudar a gerenciar e otimizar seus gastos. Isso inclui serviços, ferramentas e recursos para organizar e acompanhar dados de uso e custo, aprimorar o controle com faturamento consolidado e permissão de acesso, possibilitar melhor planejamento com orçamentos e previsões e reduzir cada vez mais os custos com otimização de recursos e de

definições de preço. Para saber como otimizar e economizar custos hoje, acesse [Otimização de custos da AWS](#).

## Maximize o poder da flexibilidade

Os serviços da AWS têm preços independentes, transparentes e disponíveis sob demanda, para que você possa escolher e pagar exatamente pelo que precisa. Você também pode optar por economizar dinheiro por meio de um modelo de reserva. Ao pagar por serviços de acordo com a necessidade, você pode redirecionar sua atenção para inovações e invenções, reduzindo a complexidade das compras, além de permitir elasticidade total à sua empresa.

Uma das principais vantagens dos recursos baseados em nuvem é que você não paga por eles quando eles não estão sendo executados. Ao desativar as instâncias não utilizadas, você pode reduzir os custos em 70% ou mais em comparação com o uso delas 24 horas por dia, sete dias por semana. Isso permite que você faça economia e, ao mesmo tempo, tenha toda a potência necessária quando as workloads estão ativas.

## Use o modelo de definição de preço certo para o trabalho

A AWS oferece vários modelos de definição de preço, dependendo do produto. São eles:

- As instâncias sob demanda permitem que você pague pela capacidade de computação ou banco de dados por hora ou segundo (mínimo de 60 segundos), dependendo de quais instâncias são executadas, sem compromissos de longo prazo nem pagamentos adiantados.
- Os Savings Plans são um modelo de precificação flexível que oferece preços baixos no uso do Amazon EC2, do AWS Lambda e do AWS Fargate, em troca de um compromisso com uma quantidade consistente de uso (medido em USD/hora) por um período de um ou três anos.
- Instâncias spot são um mecanismo de definição de preço do Amazon EC2 que permite solicitar capacidade de computação sobressalente sem compromisso inicial e com desconto por hora (até 90% de desconto no preço sob demanda).
- As reservas oferecem um desconto maior, de até 75%, no pagamento pela capacidade antecipadamente. Para obter mais detalhes, consulte a seção [Otimizar custos com reservas](#).

# Comece a usar com o nível gratuito da AWS

O [nível gratuito da AWS](#) permite que você obtenha experiência prática gratuita com mais de 60 produtos na plataforma da AWS. O nível gratuito da AWS inclui os seguintes tipos de oferta gratuita:

- **12 meses grátis:** essas ofertas de nível incluem 12 meses de uso gratuito após a data de inscrição inicial na AWS. Quando o período de uso gratuito de 12 meses expirar ou se a utilização da aplicação ultrapassar os níveis de uso gratuito, você pagará as tarifas padrão de pagamento conforme o uso.
- **Sempre gratuito:** estas ofertas de nível gratuito não expiram e estão disponíveis para todos os clientes da AWS.
- **Avaliações:** estas ofertas são avaliações gratuitas de curto prazo a partir da data em que você ativa um determinado serviço. Depois que o período de avaliação expirar, você simplesmente pagará as taxas de serviço padrão de pagamento conforme o uso.

Esta seção indica alguns dos serviços de nível gratuito da AWS mais usados. Há termos e condições aplicáveis. Para obter a lista completa dos serviços de nível gratuito da AWS, consulte [Nível gratuito da AWS](#).

## Doze meses gratuitos

- [Amazon Elastic Compute Cloud \(Amazon EC2\)](#): 750 horas por mês de uso da instância t2.micro/t3.micro do Linux, RHEL ou SLES ou 750 horas por mês de uso da instância t2.micro/t3.micro do Windows, dependendo da região.
- [Amazon Simple Storage Service \(Amazon S3\)](#): 5 GB de armazenamento padrão do Amazon S3, 20.000 solicitações Get e 2.000 solicitações Put.
- [Amazon Relational Database Service \(Amazon RDS\)](#): 750 horas de uso do banco de dados db.t2.micro mono-AZ do Amazon RDS para executar MySQL, PostgreSQL, MariaDB, Oracle BYOL ou SQL Server (executando o SQL Server Express Edition); 20 GB de armazenamento de banco de dados SSD de uso geral e 20 GB de armazenamento para backup de banco de dados e snapshots do banco de dados.
- [Amazon CloudFront](#): 50 GB de transferência de dados para fora e 2.000.000 de solicitações HTTP e HTTPS por mês.

## Sempre gratuito

- [Amazon DynamoDB](#): até 200 milhões de solicitações por mês (25 [unidades de capacidade de gravação](#) e 25 [unidades de capacidade de leitura](#)); 25 GB de armazenamento.
- [Amazon S3 Glacier](#): recupere até 10 GB de seus dados do Amazon S3 Glacier por mês gratuitamente (aplica-se a recuperações padrão usando apenas a API Glacier).
- [AWS Lambda](#): 1 milhão de solicitações gratuitas por mês; até 3,2 milhões de segundos de tempo de computação por mês.

## Avaliações

- [Amazon SageMaker](#): 250 horas por mês de notebook t2.medium, 50 horas por mês de m4.xlarge para treinamento, 125 horas por mês de m4.xlarge para hospedagem nos primeiros dois meses.
- [Amazon Redshift](#): 750 horas gratuitas por mês, suficientes para executar continuamente um nó DC2.Large com 160 GB de armazenamento SSD compactado. Também é possível criar clusters com vários nós para testar conjuntos de dados maiores, o que consumirá as horas gratuitas mais rapidamente. Quando o período de avaliação gratuita de dois meses expirar ou o uso ultrapassar 750 horas por mês, você poderá encerrar o cluster, evitando qualquer cobrança, ou mantê-lo em execução com nossa [taxa de serviço sob demanda padrão](#).

O nível gratuito da AWS não está disponível nas regiões AWS GovCloud (EUA) e China (Pequim) no momento. O nível gratuito do Lambda está disponível na região AWS GovCloud (EUA).

# Ferramentas de definição de preço/custo total de propriedade da AWS

Para obter o máximo das suas estimativas, você deve ter uma boa ideia dos seus requisitos básicos. Por exemplo, se você pretende experimentar o Amazon Elastic Compute Cloud (Amazon EC2), pode ser útil saber qual tipo de sistema operacional, requisitos de memória e a quantidade de E/S necessários. Você também deve decidir se precisa de armazenamento, como se vai executar um banco de dados e por quanto tempo pretende usar os servidores. Porém, você não precisa tomar essas decisões antes de gerar uma estimativa. Você pode experimentar a configuração do serviço e os parâmetros para ver quais opções se encaixam melhor em seu caso de uso e orçamento. Para obter mais informações sobre a definição de preço dos serviços da AWS, consulte [Definição de preço de serviços da AWS](#).

A AWS oferece algumas ferramentas (gratuitas) para você usar. Se os detalhes de workloads e os serviços a serem usados forem identificados, a calculadora de preços da AWS poderá ajudar a calcular o custo total de propriedade. O Migration Evaluator ajuda a realizar um inventário de seu ambiente atual, identificar informações de workloads, além de projetar e planejar sua migração para a AWS.

## AWS Calculadora de Preços

O AWS Calculadora de Preços é um serviço da Web que pode ser usado para criar estimativas de custos correspondentes ao caso de uso da AWS. O AWS Calculadora de Preços é útil para pessoas que nunca usaram a AWS e para quem deseja reorganizar ou expandir o uso.

O AWS Calculadora de Preços permite que você explore os serviços da AWS com base em seus casos de uso e crie uma estimativa de custo. Você pode modelar suas soluções antes de criá-las, explorar os pontos de preço e cálculos por trás de sua estimativa e encontrar os tipos de instância disponíveis e os termos do contrato que atendem às suas necessidades. Isso permite que você tome decisões embasadas sobre o uso da AWS. Você pode planejar seus custos, o uso e os preços da AWS ou configurar um novo conjunto de instâncias e serviços.

O uso do AWS Calculadora de Preços é gratuito. Ele fornece uma estimativa de suas taxas e cobranças da AWS. A estimativa não inclui impostos que possam ser aplicados às taxas e às cobranças. O AWS Calculadora de Preços fornece detalhes de definição de preço somente para fins informativos. O AWS Calculadora de Preços fornece uma interface de console em <https://calculator.aws/#/>.

# Migration Evaluator

O Migration Evaluator (anteriormente TSO Logic) é um serviço complementar para criar casos de negócios orientados por dados para o planejamento e a migração da Nuvem AWS.

Criar casos de negócios por conta própria pode ser um processo demorado e nem sempre identifica as opções de implantação e compra mais econômicas. O Migration Evaluator fornece rapidamente um caso de negócios para tomar boas decisões de planejamento e migração da AWS. Com o Migration Evaluator, sua organização pode criar um caso de negócios orientado por dados para a AWS, obter acesso aos conhecimentos da AWS, visibilidade dos custos associados a várias estratégias de migração e insights sobre como a reutilização do licenciamento de software existente reduz ainda mais os custos.

Um caso de negócios é a primeira etapa na jornada de migração da AWS. Começando com a descoberta do inventário on-premises, você pode optar por fazer upload das exportações de ferramentas de terceiros ou instalar um coletor gratuito sem agente para monitorar as áreas ocupadas pelo Windows, Linux e SQL Server. Como parte de uma experiência de peritos, o Migration Evaluator inclui uma equipe de gerentes de programas e arquitetos de soluções para capturar seu objetivo de migração e usar análises para restringir o subconjunto de padrões de migração mais adequados às suas necessidades de negócios. Os resultados são capturados em um caso de negócios transparente que alinha as partes interessadas de negócios e tecnologia para fornecer uma próxima etapa prescritiva em sua jornada de migração.

O Migration Evaluator analisa a presença computacional de uma empresa, incluindo configuração, utilização de servidores, custos anuais de operação, elegibilidade para Bring-Your-Own-License (“Traga Sua Própria Licença”) e centenas de outros parâmetros. Depois, modela estatisticamente os padrões de utilização, combinando cada workload com os posicionamentos otimizados no AWS Amazon Elastic Cloud Compute e no Amazon Elastic Block Store. Por fim, gera um caso de negócios com uma comparação do estado atual com várias configurações do estado futuro, mostrando a flexibilidade da AWS.

Para obter mais informações, consulte [Migration Evaluator](#).

# Detalhes de preços para serviços individuais

Diferentes tipos de serviços apresentam diferentes modelos de preços. Por exemplo, a definição de preço do Amazon EC2 varia de acordo com o tipo de instância, enquanto o serviço de banco de dados Amazon Aurora inclui cobranças para entrada/saída de dados (E/S) e armazenamento. Esta seção fornece uma visão geral dos conceitos de definição de preço e exemplos para alguns serviços da AWS. Você sempre pode encontrar informações de preços atuais de cada serviço da AWS em [Definição de preços da AWS](#).

## Tópicos

- [Amazon Elastic Compute Cloud \(Amazon EC2\)](#)
- [AWS Lambda](#)
- [Amazon Elastic Block Store \(Amazon EBS\)](#)
- [Amazon Simple Storage Service \(Amazon S3\)](#)
- [Amazon S3 Glacier](#)
- [AWS Outposts](#)
- [Família AWS Snow](#)
- [Amazon RDS](#)
- [Amazon DynamoDB](#)
- [Amazon CloudFront](#)
- [Amazon Kendra](#)
- [Amazon Macie](#)
- [Amazon Kinesis](#)
- [Eventos do AWS IoT](#)

## Amazon Elastic Compute Cloud (Amazon EC2)

O [Amazon Elastic Compute Cloud \(Amazon EC2\)](#) é um serviço da Web que fornece capacidade computacional segura e redimensionável na nuvem. Ele foi projetado para facilitar a computação em nuvem na escala da Web para os desenvolvedores. A interface simples de serviço da Web do Amazon EC2 permite que você obtenha e configure capacidade com o mínimo de atrito com controle total de seus recursos de computação.

O Amazon EC2 reduz a apenas alguns minutos o tempo necessário para obter e inicializar novas instâncias de servidor, permitindo que você escale a capacidade rapidamente para mais e para menos, à medida que seus requisitos de computação mudarem.

## Modelos de definição de preço para o Amazon EC2

Há cinco maneiras de pagar por instâncias do Amazon EC2: [Sob demanda](#), [Savings Plans](#), [Instâncias reservadas](#) e [Instâncias spot](#).

### Instâncias sob demanda

Com as [instâncias sob demanda](#), você paga pela capacidade computacional por hora ou por segundo, dependendo das instâncias executadas. Não há compromissos de longo prazo nem pagamentos adiantados. Você pode aumentar ou diminuir a capacidade computacional para atender às demandas da aplicação e pagar apenas as taxas por hora especificadas para a instância utilizada. As instâncias sob demanda são recomendadas para os seguintes casos de uso:

- Usuários que preferem o custo baixo e a flexibilidade do Amazon EC2 sem nenhum pagamento adiantado ou compromisso de longo prazo
- Aplicações com workloads breves, com picos de utilização ou imprevisíveis e que não podem ser interrompidas
- Aplicações que estão sendo desenvolvidas ou testadas no Amazon EC2 pela primeira vez

### Savings Plans

Os [Savings Plans](#) são um modelo de precificação flexível que oferece preços baixos no uso do Amazon EC2, do AWS Lambda e do AWS Fargate, em troca de um compromisso com uma quantidade consistente de uso (medido em USD/hora) por um período de um ou três anos. Os Savings Plans são um modelo de definição de preço flexível que oferece economia de até 72% no uso de computação da AWS. Esse modelo de definição de preço oferece preços mais baixos no uso de instâncias do Amazon EC2, independentemente de família de instâncias, tamanho, sistema operacional, localização ou região da AWS, e também é aplicado ao uso do AWS Fargate e do AWS Lambda.

Para workloads com uso previsível e consistente, os Savings Plans podem oferecer economias significativas em comparação com instâncias sob demanda. É recomendado para:

- Workloads com uso consistente e estável

- Clientes que desejam usar diferentes tipos de instância e soluções de computação em diferentes locais
- Clientes que podem assumir o compromisso monetário de usar o EC2 por um período de um ou três anos

## Instâncias spot

As [instâncias spot do Amazon EC2](#) permitem solicitar capacidade computacional extra do Amazon EC2 com desconto de até 90% em relação ao preço das instâncias sob demanda. As instâncias spot são recomendadas para:

- Aplicações que têm períodos de início e de término flexíveis
- Aplicações que são viáveis somente por preços de computação muito baixos
- Usuários com workloads tolerantes a falhas e/ou sem estado

Os preços de instâncias spot são definidos pelo Amazon EC2 e ajustados gradualmente de acordo com tendências de longo prazo da oferta e da demanda de capacidade de instâncias spot.

## Instâncias reservadas

As [Instâncias reservadas do Amazon EC2](#) fornecem um desconto significativo (até 75%) em comparação com os preços de instâncias sob demanda. Além disso, quando as instâncias reservadas são atribuídas a uma zona de disponibilidade específica, elas disponibilizam uma reserva de capacidade, proporcionando a você uma segurança adicional com relação à sua capacidade de executar instâncias quando for necessário.

## Cobrança por segundo

O faturamento por segundo produz economiza de custos e tem um faturamento mínimo de 60 segundos. É particularmente eficaz para recursos que têm períodos de baixo e alto uso, como desenvolvimento e teste, processamento de dados, análise, processamento em lote e aplicações de jogos. [Saiba mais sobre o faturamento por segundo.](#)

## Estimativa dos custos do Amazon EC2

Quando você começar a estimar o custo do uso do Amazon EC2, considere o seguinte:

- **Horário do servidor:** os recursos são cobrados quando estão em execução, por exemplo, desde o momento em que as instâncias do Amazon EC2 são executadas até o encerramento, ou desde o momento em que os endereços IP elásticos são alocados até o momento em que são desalocados.
- **Tipo de instância:** o Amazon EC2 oferece uma ampla seleção de tipos de instâncias otimizadas para atender a diferentes casos de uso. Os tipos de instâncias consistem em várias combinações de CPU, memória, armazenamento e capacidade de rede e oferecem flexibilidade de escolha da composição adequada de recursos para as suas aplicações. Cada tipo de instância inclui pelo menos um tamanho de instância, permitindo escalar seus recursos de acordo com os requisitos da workload de destino.
- **Modelo de definição de preço:** com instâncias sob demanda, você paga pela capacidade computacional por hora, sem compromissos mínimos exigidos.
- **Número de instâncias:** você pode provisionar várias instâncias dos seus recursos do Amazon EC2 e do Amazon EBS para lidar com picos de carga.
- **Balanceamento de carga:** é possível usar o Elastic Load Balancing para distribuir o tráfego entre instâncias do Amazon EC2. O número de horas de execução do Elastic Load Balancing e a quantidade de dados que ele processa contribuem para o custo mensal.
- **Monitoramento detalhado:** você pode usar o [Amazon CloudWatch](#) para monitorar suas instâncias do EC2. Por padrão, o monitoramento básico está habilitada. Por uma taxa mensal fixa, você pode optar pelo monitoramento detalhado, que inclui sete métricas pré-selecionadas registradas uma vez por minuto. Meses parciais serão cobrados com base em horas proporcionais, de acordo com uma taxa por instância-hora.
- **Amazon EC2 Auto Scaling:** o Amazon EC2 Auto Scaling ajusta automaticamente o número de instâncias do Amazon EC2 em sua implantação de acordo com as políticas de escalabilidade definidas. Esse serviço está disponível sem custo adicional além das taxas do Amazon CloudWatch.
- **Endereços de IP elásticos:** você pode ter um endereço de IP elástico associado a uma instância em execução, gratuitamente.
- **Licenciamento:** para executar sistemas operacionais e aplicações na AWS, você pode obter várias licenças de software da AWS com pagamento conforme o uso, totalmente compatíveis e que não exigem o gerenciamento de termos e condições complexos de licenciamento. No entanto, se você tiver contratos de licenciamento existentes com fornecedores de software, poderá trazer suas licenças qualificadas para a nuvem a fim de reduzir o custo total de propriedade (TCO). A AWS oferece o [License Manager](#) que facilita o gerenciamento de licenças de software de fornecedores, como Microsoft, SAP, Oracle e IBM, em ambientes on-premises e da AWS.

Para obter mais informações, consulte [Definição de preço do Amazon EC2](#).

## AWS Lambda

O [AWS Lambda](#) permite que você execute código sem provisionar ou gerenciar servidores. Você paga somente pelo tempo de computação utilizado. Não há cobrança quando seu código não está em execução. Com o Lambda, você pode executar códigos para qualquer tipo de aplicação ou serviço de backend, todos eles praticamente sem administração. Basta carregar o código, e o Lambda se encarrega de tudo o que for necessário para executar e escalar seu código com alta disponibilidade.

### Definição de preço do AWS Lambda

Com o AWS Lambda, você paga somente pelo que for usado. Você é cobrado pelo número de solicitações de suas funções e pelo tempo que leva para que seu código seja executado. O Lambda registra uma solicitação cada vez que começa a ser executado em resposta a uma notificação de evento ou chamada de invocação, incluindo invocações de teste do console. Você é cobrado pelo número total de solicitações em todas as suas funções.

A duração é calculada a partir do momento em que seu código começa a ser executado até ele ser retomado ou encerrado, arredondando para os 1 ms mais próximos. O preço depende da quantidade de memória alocada para sua função.

O AWS Lambda participa dos Compute Savings Plans, um modelo de preço flexível que oferece preços baixos para o uso do Amazon EC2, do AWS Fargate e do AWS Lambda em troca de um compromisso com uma quantidade constante de uso (calculado em USD/hora) por um período de um ou três anos. Com os Compute Savings Plans, você pode economizar até 17% no AWS Lambda. As economias se aplicam à duração, à simultaneidade provisionada e à duração (simultaneidade provisionada).

### Definição de preço de solicitações

- Nível gratuito: 1 milhão de solicitações por mês, 400.000 GB/segundos de tempo de computação por mês
- USD 0,20 por 1 milhão de solicitações posteriormente, ou USD 0,0000002 por solicitação

## Preços por duração

- 400.000 GB/segundo por mês grátis, até 3,2 milhões de segundos de tempo de computação
- USD 0,00001667 para cada GB-segundo posteriormente

## Cobranças adicionais

Você poderá incorrer em cobranças adicionais se a sua função do Lambda utilizar outros serviços da AWS ou transferir dados. Por exemplo, se a função do Lambda ler e gravar dados no Amazon S3, você será cobrado pelas solicitações de leitura e gravação e pelos dados armazenados no Amazon S3. Os dados transferidos para dentro e para fora de suas funções do AWS Lambda de fora da região em que a função é executada serão cobrados de acordo com as taxas de transferência de dados do EC2, conforme listado em [Definição de preço sob demanda do Amazon EC2](#) em Transferência de dados.

## Amazon Elastic Block Store (Amazon EBS)

O [Amazon Elastic Block Store \(Amazon EBS\)](#) é um serviço de armazenamento em blocos fácil de usar e de alta performance projetado para uso com instâncias do Amazon EC2. Os volumes do Amazon EBS são armazenamentos fora da instância que persistem independentemente da duração de uma instância. Eles são análogos aos discos virtuais na nuvem. O Amazon EBS oferece dois tipos de volume:

- Volumes baseados em SSD são otimizados para workloads transacionais envolvendo operações de leitura/gravação frequentes com o tamanho pequeno de E/S, no qual o atributo dominante de performance é IOPS.
- Volumes baseados em HDD são otimizados para grandes workloads de streaming nas quais a taxa de transferência (medida em megabits por segundo) é uma medida de performance melhor que IOPS.

## Qual é o preço do Amazon EBS

A definição de preço do Amazon EBS inclui três fatores:

- Volumes: o armazenamento de volume para todos os tipos de volumes do EBS é cobrado pela quantidade provisionada em GB por mês até a liberação do armazenamento.

- **Snapshots:** o armazenamento de um snapshot varia de acordo com a quantidade de espaço que os dados ocupam no Amazon S3. Como o Amazon EBS não salva blocos vazios, é possível que o tamanho do snapshot seja consideravelmente menor do que o tamanho de seu volume. A cópia de snapshots do EBS é cobrada com base no volume de dados transferidos entre regiões. Para o primeiro snapshot de um volume, o Amazon EBS salva uma cópia completa dos dados no Amazon S3. Para cada snapshot incremental, somente a parte alterada do volume do Amazon EBS é salva. Após a cópia do snapshot, cobranças padrão para snapshots do EBS são aplicadas para o armazenamento na região de destino.
- **Restauração rápida de snapshots EBS (FSR):** é cobrada em unidades-hora de serviços de dados (DSUs) para cada zona de disponibilidade em que ela está habilitada. As DSUs são cobradas por minuto, com um mínimo de 1 hora. O preço de 1 hora FSR DSU é de USD 0,75 por zona de disponibilidade. (preços baseados em us-east-1 (Norte da Virginia)).
- **APIs diretas do EBS para o snapshots:** fornecem acesso para ler diretamente os dados de snapshot do EBS e identificar diferenças entre dois snapshots. As alterações a seguir se aplicam a essas APIs.
- As APIs `ListChangedBlocks` e `ListSnapshotBlocks` são cobradas por demanda.
- A API `GetSnapshotBlock` é cobrada por `SnapshotAPIUnit` (tamanho do bloco 512 KiB)
- **Transferência de dados:** considere a quantidade de dados transferidos para fora de sua aplicação. A transferência de dados de entrada é gratuita, e as cobranças de transferência de dados de saída são definidas em níveis. Se você usar transferências de dados externa ou entre regiões, haverá cobranças adicionais por [transferência de dados EC2](#).

Para obter mais informações, consulte a página [Definição de preço do Amazon EBS](#).

## Amazon Simple Storage Service (Amazon S3)

O [Amazon Simple Storage Service \(Amazon S3\)](#) é um armazenamento de objetos criado para armazenar e recuperar qualquer quantidade de dados de qualquer local: sites e aplicativos móveis, aplicações corporativas e dados de sensores ou dispositivos da IoT. O serviço foi projetado para oferecer resiliência de 99,999999999% e armazena dados para milhões de aplicações usadas por líderes de mercado em todos os setores. Assim como em outros serviços da AWS, o Amazon S3 oferece a simplicidade e a economia da definição de preço com pagamento conforme o uso.

## Estimativa dos custos de armazenamento do Amazon S3

Com o Amazon S3, você paga apenas pelo armazenamento usado, sem taxa mínima. Os preços são baseados na localização do seu bucket do Amazon S3. Quando você começar a estimar o custo do Amazon S3, considere o seguinte:

- **Classe de armazenamento:** o Amazon S3 oferece uma ampla variedade de classes de armazenamento para diferentes casos de uso. Elas incluem S3 Standard, para armazenamento geral de dados acessados com frequência, S3 Intelligent-Tiering, para dados com padrões de acesso desconhecidos ou variáveis, S3 Standard-Infrequent Access (S3 Standard – IA) e S3 One Zone-Infrequent Access (S3 One Zone – IA) para dados duradouros acessados com menos frequência e Amazon S3 Glacier (S3 Glacier) e Amazon S3 Glacier Deep Archive (S3 Glacier Deep Archive) para preservação digital e arquivamento de longo prazo. O Amazon S3 também oferece recursos para gerenciar seus dados durante todo o ciclo de vida deles. Assim que uma política do S3 Lifecycle estiver definida, seus dados serão automaticamente transferidos para uma classe de armazenamento diferente sem alterar sua aplicação.
- **Armazenamento:** os custos variam de acordo com o número e o tamanho dos objetos armazenados nos buckets do Amazon S3, bem como com o tipo de armazenamento.
- **Solicitações e recuperações de dados:** os custos de solicitações feitas em relação a buckets e objetos do S3 são baseados no tipo de solicitação e na quantidade de solicitações.
- **Transferência de dados:** a quantidade de dados transferidos para fora da região do Amazon S3. As transferências entre buckets do S3 ou do Amazon S3 para qualquer serviço na mesma região da AWS são gratuitas.
- **Gerenciamento e replicação:** você paga pelos recursos de gerenciamento de armazenamento (inventário, análise e marcação de objetos do Amazon S3) habilitados nos buckets da sua conta.

Para obter mais informações, consulte [Definição de preço do Amazon S3](#). Você pode estimar sua fatura mensal usando o [AWS Calculadora de Preços](#).

## Amazon S3 Glacier

O [Amazon S3 Glacier](#) é um serviço de armazenamento em nuvem seguro, duradouro e de custo extremamente baixo para arquivamento de dados e backups de longa duração. Ele foi projetado para oferecer persistência de 99,999999999%, com recursos abrangentes de segurança e conformidade que podem ajudar a cumprir até mesmo os requisitos regulatórios mais rigorosos. O Amazon S3

Glacier oferece funcionalidade de consultas no local, o que permite executar análises avançadas diretamente em dados em repouso arquivados.

## O Amazon S3 Glacier oferece armazenamento de baixo custo e de longo prazo

Com preços começando em USD 0,004 por gigabyte por mês, o Amazon S3 Glacier permite arquivar grandes volumes de dados a um custo muito baixo. Você paga apenas pelo que precisa, sem compromissos mínimos nem taxas iniciais. Outros fatores que determinam a definição de preço incluem solicitações e transferências de dados para fora do Amazon S3 Glacier (as transferências recebidas são gratuitas).

### Opções de acesso a dados

Para manter os custos baixos, mas adequados para várias necessidades de recuperação, o Amazon S3 Glacier fornece três opções de acesso a arquivos, de alguns minutos a várias horas. Para obter detalhes, consulte as [Perguntas frequentes sobre o Amazon S3 Glacier](#).

## Armazenamento e largura de banda incluem toda a sobrecarga de arquivos

Os níveis de taxas levam em conta a utilização agregada da transferência de dados para fora do Amazon EC2, Amazon S3, Amazon Glacier, Amazon RDS, Amazon SimpleDB, Amazon SQS, Amazon SNS, Amazon DynamoDB e AWS Storage Gateway para a Internet.

### Definição de preço do Amazon S3 Glacier Select

O Amazon S3 Glacier Select permite que as consultas sejam executadas diretamente nos dados armazenados no Amazon S3 Glacier sem precisar recuperar o arquivamento inteiro. A definição de preço desse recurso é baseada no volume total de dados verificados, no volume de dados retornados pelo Amazon S3 Glacier Select e no número de solicitações iniciadas do Amazon S3 Glacier Select.

Para obter mais informações, consulte a [página de definição de preço do Amazon S3 Glacier](#).

### Transferência de dados

A transferência de dados para o Amazon S3 é gratuita. O preço da transferência de dados para fora do Amazon S3 é determinado pela região. Para obter mais informações sobre a definição de preço do AWS Snowball Edge, consulte a [página de definição de preço do AWS Snowball Edge](#).

# AWS Outposts

AWS Outposts é um serviço totalmente gerenciado que estende a infraestrutura, os serviços, as APIs e as ferramentas da AWS para qualquer datacenter, espaço de colocação ou instalação no local. O AWS Outposts é ideal para workloads que exigem acesso de baixa latência a sistemas locais, processamento de dados local ou armazenamento de dados local.

Os Outposts são conectados à região da AWS mais próxima para fornecer os mesmos serviços de plano de gerenciamento e controle on-premises, proporcionando uma experiência operacional realmente consistente entre seus ambientes on-premises e na nuvem. Sua infraestrutura de Outposts e os serviços da AWS são gerenciados, monitorados e atualizados pela AWS assim como na nuvem.

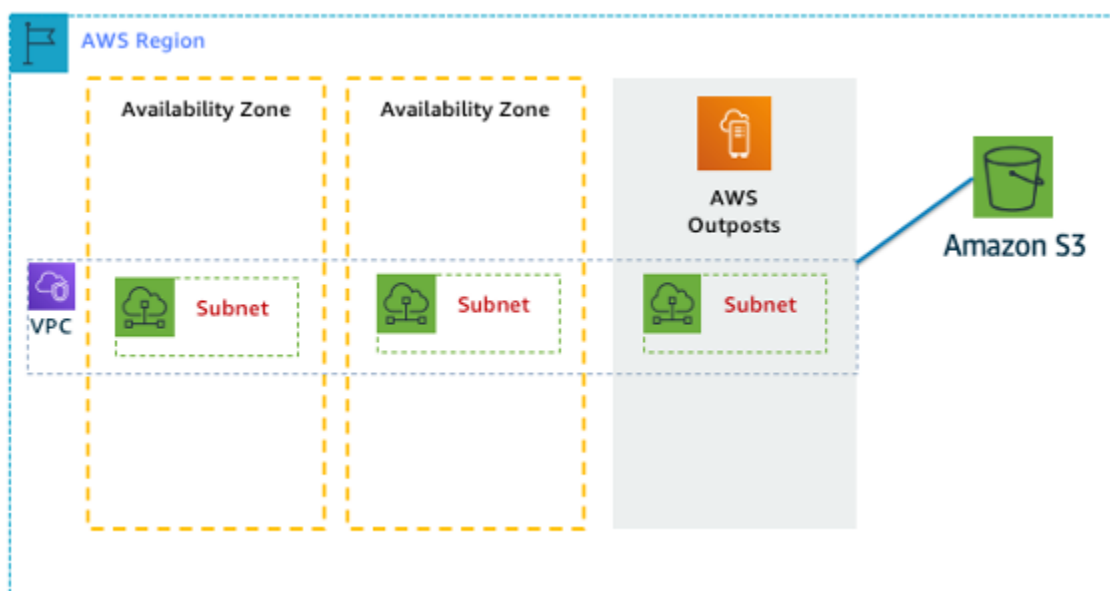


Figura 1: exemplo de arquitetura do AWS Outposts

## Definição de preço das configurações do Outposts

Preço da capacidade do Amazon EC2 e do Amazon EBS no SKU. Prazo de três anos com adiantamento parcial, adiantamento integral e sem opções de adiantamento disponíveis. O preço inclui entrega, instalação, manutenção e remoção no final do prazo.

Os serviços da AWS executados localmente no AWS Outposts serão cobrados somente pelo uso. Capacidade do Amazon EC2 e atualizações de armazenamento do Amazon EBS disponíveis. As cobranças do sistema operacional são realizadas com base no uso como um aumento para cobrir a taxa de licença e nenhuma taxa mínima exigida. Aplicam-se as mesmas cobranças de entrada e

saída de dados da região da AWS. Sem cobranças adicionais de transferência de dados para a rede local.

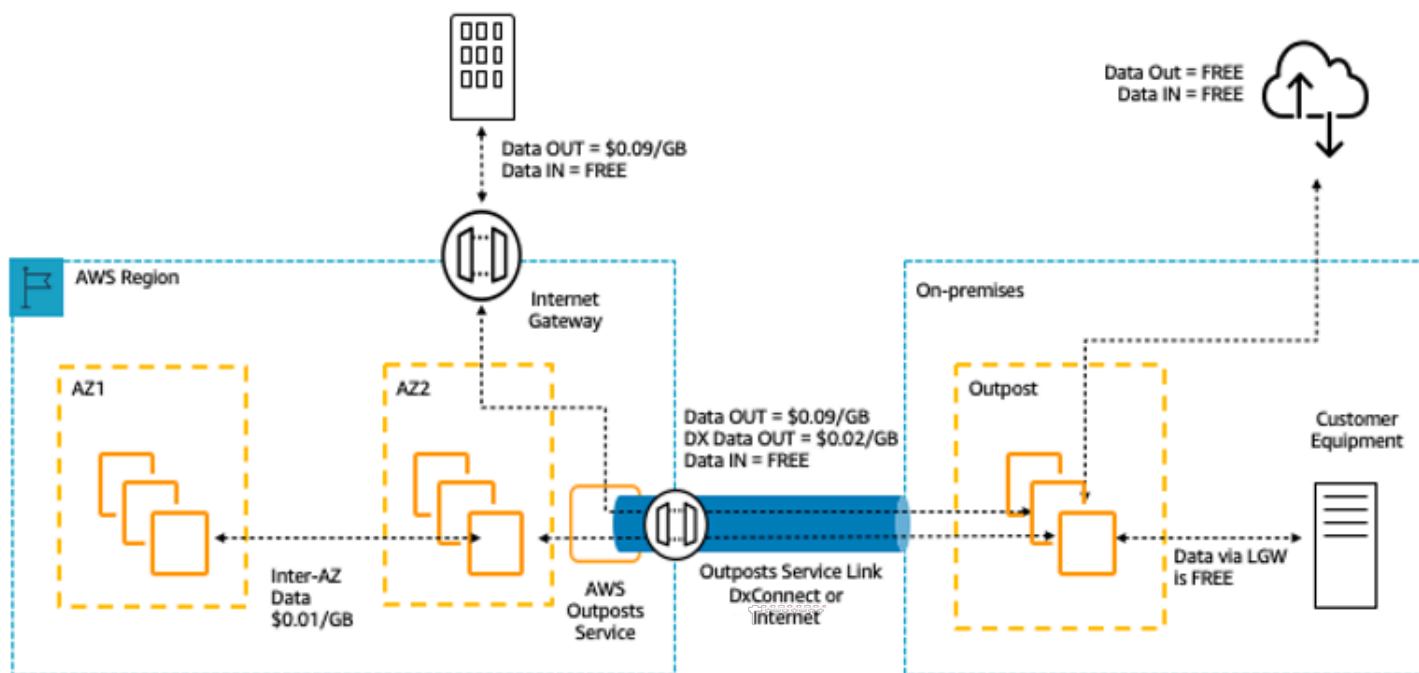


Figura 2: cobranças de entrada/saída do AWS Outposts

Para obter mais informações, consulte a página de [definição de preço do AWS Outposts](#).

## Família AWS Snow

A família AWS Snow ajuda clientes que precisam executar operações em ambientes rígidos, fora de datacenters, em locais que não dispõem de conectividade de rede consistente. A família Snow, composta pelo AWS Snowcone, o AWS Snowball Edge e o AWS Snowmobile, oferece vários dispositivos físicos e pontos de capacidade, a maioria com funcionalidades de computação integradas. Esses serviços ajudam a transportar fisicamente até exabytes de dados de e para a AWS. A AWS é a proprietária e responsável pelo gerenciamento da família Snow, que integra recursos de segurança, monitoramento, gerenciamento de armazenamento e computação da AWS.

### AWS Snowcone

O AWS Snowcone é o menor membro da família AWS Snow de dispositivos de computação de borda e de transferência de dados. O Snowcone é portátil, robusto e seguro. Você pode usar o

Snowcone para coletar, processar e mover dados para a AWS, tanto de maneira offline ao enviar o dispositivo quanto online com o AWS DataSync.

Com o AWS Snowcone, você paga somente pelo uso do dispositivo e pela transferência de dados para fora da AWS. Os dados transferidos offline para a AWS com o Snowcone não geram taxas de transferência. Para a definição de preço da transferência de dados online com o AWS DataSync, consulte a [página de definição de preço do DataSync](#). É aplicada a definição de preço padrão quando os dados são armazenados na Nuvem AWS.

Para o AWS Snowcone, você paga uma taxa de serviço por trabalho, o que inclui cinco dias de uso no local, e por alguns dias extras, você tem o dispositivo no local. Para implantações de alto volume, entre em contato com a equipe de vendas da AWS.

Para obter detalhes de definição de preço, consulte [Definição de preço do AWS Snowcone](#).

## AWS Snowball Edge

O AWS Snowball Edge é um dispositivo de computação de borda e migração de dados que é fornecido com duas opções: otimizado para computação ou otimizado para armazenamento.

Os dispositivos Snowball Edge otimizados para armazenamento oferecem 40 vCPUs de capacidade computacional acoplada a 80 terabytes de armazenamento utilizável em blocos ou em objetos compatível com o Amazon S3. Ele é ideal para armazenamento local e transferência de dados em larga escala. O Snowball Edge otimizado para computação oferece 52 vCPUs, 42 terabytes de armazenamento utilizável de blocos e objetos e uma GPU opcional para casos de uso, como machine learning avançado e análises de vídeos animados em ambientes desconectados. Os clientes podem usar essas duas opções para coleta de dados, machine learning e processamento, bem como armazenamento em ambientes com conectividade intermitente (como fabricação, indústria e transporte), ou em locais extremamente remotos (como operações militares e marítimas) antes de enviá-los de volta à AWS. Esses dispositivos também podem ser montados em rack e agrupados em cluster para criar instalações temporárias maiores.

O AWS Snowball Edge tem três elementos de definição de preço a considerar: uso, tipo de dispositivo e tempo de uso.

Primeiro, entenda seu caso de uso planejado. Você fará apenas transferência de dados ou executará computação no dispositivo? Você pode usar o dispositivo para transferência de dados ou para computação, mas é mais econômico usar um Snowball Edge otimizado para armazenamento para trabalhos de transferência de dados.

Segundo, escolha o dispositivo, Snowball Edge otimizado para armazenamento ou Snowball Edge otimizado para computação. Você também pode selecionar a opção de executar instâncias de GPU no Snowball Edge otimizado para computação para aplicações de borda.

Para uso sob demanda, você paga uma taxa de serviço por trabalho de transferência, que inclui 10 dias de uso do dispositivo Snowball Edge no local. Os dias de envio, inclusive o dia em que o dispositivo for recebido e o dia em que ele for enviado de volta para a AWS, não são contados nos 10 dias de uso gratuito. Após os 10 dias, você pagará uma pequena taxa diária para cada dia a mais em que ficar com o dispositivo.

Para fazer compromissos de um ou três anos, entre em contato com a equipe de vendas. Não é possível fazer essa seleção no Console AWS.

Os dados transferidos para a AWS não geram nenhuma taxa de transferência, e a definição de preço padrão se aplica aos dados armazenados na Nuvem AWS.

Para obter detalhes de preço, consulte [Definição de preço do AWS Snowball Edge](#).

## AWS Snowmobile

O AWS Snowmobile transfere até 100 PB de dados em um contêiner de transporte reforçado de 45 pés de extensão, e é ideal para migrações de mídia digital na escala de vários petabytes ou exabytes e desativações de datacenter. O Snowmobile chega no local do cliente e aparece como um datastore anexado à rede para uma transferência de dados rápida e mais segura. Após a transferência dos dados para o Snowmobile, ele é levado de volta para uma região da AWS, na qual os dados são carregados para o Amazon S3.

A definição de preço do Snowmobile é baseada na quantidade de dados armazenados no caminhão por mês.

O Snowmobile pode ser disponibilizado para uso com os serviços da AWS em algumas [regiões da AWS](#). Entre em contato com a [equipe de vendas da AWS](#) para discutir as necessidades de transporte de dados para sua região específica e agende uma avaliação.

Para obter detalhes de definição de preço, consulte [Definição de preço do AWS Snowmobile](#).

## Amazon RDS

O [Amazon RDS](#) é um serviço da Web que facilita a configuração, a operação e a escalabilidade de um banco de dados relacional na nuvem. Ele fornece uma capacidade econômica e redimensionável

enquanto gerencia tarefas demoradas de administração de banco de dados, permitindo que você se concentre nas aplicações e na empresa.

## Estimativa dos custos do Amazon RDS

Os fatores que impulsionam os custos do Amazon RDS incluem:

- **Horário do servidor:** os recursos são cobrados quando estão em execução, por exemplo, desde o momento em que você inicia uma instância de banco de dados até encerrá-la.
- **Características do banco de dados:** a capacidade física do banco de dados escolhida afetará o valor que será cobrado. As características do banco de dados variam dependendo do mecanismo de banco de dados, do tamanho e da classe de memória.
- **Tipo de compra de banco de dados:** ao usar instâncias de banco de dados sob demanda, você paga pela capacidade computacional para cada hora de execução da instância de banco de dados, sem compromissos mínimos necessários. Com Instâncias de banco de dados reservadas, você pode fazer um pagamento único, antecipado e acessível para cada Instância de banco de dados que deseja reservar por um ou três anos.
- **Número de instâncias de banco de dados:** com o Amazon RDS, você pode provisionar várias instâncias de banco de dados para lidar com picos de carga.
- **Armazenamento provisionado:** não há cobrança adicional para o armazenamento de backup de até 100% do armazenamento de banco de dados provisionado para uma instância de banco de dados ativa. Após a instância de banco de dados ser encerrada, o armazenamento de backup será cobrado por GB ao mês.
- **Armazenamento adicional:** a quantidade de armazenamento de backup, além da quantidade de armazenamento provisionado, é cobrada por GB por mês.
- **Retenção de longo prazo:** a definição de preço da retenção de longo prazo é feita por vCPU ao mês para cada instância de banco de dados em que está habilitada. O preço depende do tipo de instância do RDS usado por seu banco de dados e pode variar por região. Se a retenção de longo prazo for desativada, os dados de performance com mais de sete dias serão excluídos.
- **Solicitações de API:** o nível gratuito da API inclui todas as chamadas do painel do Performance Insights, bem como um milhão de chamadas fora do painel do Performance Insights. As solicitações de API fora do nível gratuito do Performance Insights são cobradas a USD 0,01 por 1.000 solicitações.
- **Tipo de implantação:** você pode implantar sua instância de banco de dados em uma única zona de disponibilidade (análoga a um datacenter independente) ou em várias zonas de disponibilidade (análoga a um datacenter secundário para maior disponibilidade e durabilidade). As cobranças de

armazenamento e E/S variam de acordo com o número de zonas de disponibilidade nas quais é realizada a implantação.

- Transferência de dados: a transferência de dados de entrada é gratuita e os custos de transferência de dados de saída são definidos em níveis.

Dependendo das necessidades da sua aplicação, é possível otimizar seus custos para instâncias de banco de dados do Amazon RDS comprando instâncias de banco de dados reservadas do Amazon RDS. Para comprar instâncias reservadas, você faz um pagamento único e acessível para cada instância que deseja reservar e, em troca, recebe um desconto significativo sobre a cobrança por uso por hora por essa instância.

Para obter mais informações, consulte [Definição de preço do Amazon RDS](#).

## Amazon DynamoDB

O [Amazon DynamoDB](#) é um serviço de [banco de dados NoSQL](#) rápido e flexível para todas as aplicações que precisam de uma latência consistente, inferior a 10 milissegundos, em qualquer escala. O serviço é um banco de dados em nuvem totalmente gerenciado e é compatível com os modelos de armazenamento de documentos e chave-valor. O modelo de dados flexível, a performance confiável e o auto scaling da capacidade de taxa de transferência fazem desse serviço a opção ideal para aplicativos móveis, Web, e jogos, tecnologia de anúncios e IoT, entre muitas outras aplicações.

### Visão geral da definição de preço do Amazon DynamoDB

O DynamoDB cobra pela leitura, gravação e armazenamento de dados em suas tabelas do DynamoDB, juntamente com quaisquer recursos adicionais que você opte por habilitar. O DynamoDB tem dois modos de capacidade e eles vêm com duas opções específicas de faturamento para o processamento de leituras e gravações em suas tabelas: modo de capacidade sob demanda e modo de capacidade provisionada.

As unidades de leitura do DynamoDB podem ser altamente consistentes, finais consistentes ou transacionais.

#### Modo de capacidade sob demanda

Com o modo de capacidade sob demanda, você paga pelas leituras e gravações de dados efetuadas pela aplicação nas tabelas. Você não precisa especificar a quantidade de taxa de

transferência de leitura e gravação que espera que a aplicação execute, pois o DynamoDB acomoda instantaneamente o aumento e a redução das workloads. O DynamoDB cobra pelos recursos principais e opcionais do DynamoDB.

Tabela: definição de preço sob demanda do Amazon DynamoDB

Unidade de cobrança de recursos principais	Detalhes
Unidade de solicitação de leitura (RRU)	<p>As chamadas de API para ler dados da tabela são cobradas em RRU.</p> <p>Uma solicitação de leitura altamente consistente de até 4 KB exige uma RRU.</p> <p>Para itens maiores que 4 KB, são necessárias RRU's adicionais.</p> <p>Para itens de até 4 KB, uma solicitação de leitura final consistente requer metade de uma RRU.</p> <p>Uma solicitação de leitura transacional requer duas RRU's</p>
Unidade de solicitação de gravação (WRU)	<p>Cada chamada de API para gravar dados em sua tabela é uma WRU</p> <p>Uma WRU padrão pode gravar um item de até 1 KB.</p> <p>Itens maiores que 1 KB exigem mais WCUs.</p> <p>A gravação transacional requer duas WRUs.</p>

#### Exemplo de RRU:

- Uma solicitação de leitura altamente consistente de um item de 8 KB requer duas unidades de solicitação de leitura
- Uma leitura final consistente de um item de 8 KB requer uma unidade de solicitação de leitura.

- Uma leitura transacional de um item de 8 KB requer quatro unidades de solicitação de leitura.

#### Exemplo de WRU:

- Uma solicitação de gravação de um item de 1 KB requer uma WRU
- Uma solicitação de gravação de um item de 3 KB requer três WRUs.
- Uma solicitação de gravação transacional de um item de 3 KB requer seis WRUs.

Para obter detalhes sobre como o DynamoDB cobra pelos recursos principais e opcionais do DynamoDB, consulte [Definição de preço da capacidade sob demanda](#).

## Modo de capacidade provisionada

Com o modo de capacidade provisionada, você especifica o número de leituras e gravações de dados por segundo exigidas pela aplicação. Você pode usar o Auto Scaling para ajustar automaticamente a capacidade da tabela de acordo com a taxa de utilização especificada para garantir a performance da aplicação e reduzir os custos.

Tabela: modo de capacidade provisionada do Amazon DynamoDB

Unidade de cobrança de recursos principais	Detalhes
Unidades de capacidade de leitura (RCU)	<p>As chamadas de API para ler dados da sua tabela são uma RCU.</p> <p>Para itens com tamanho de até 4 KB, uma RCU pode executar uma solicitação de leitura altamente consistente por segundo.</p> <p>Para itens maiores do que 4 KB, são necessários as mais RCUs.</p> <p>Para itens de até 4 KB,</p> <p>Uma RCU pode realizar duas solicitações de leitura finais consistentes por segundo</p>

Unidade de cobrança de recursos principais	Detalhes
	<p>As solicitações de leitura transacional exigem duas RCUs para executar uma leitura por segundo</p>
Unidade de capacidade de gravação (WCU)	<p>Cada chamada de API para gravar dados em sua tabela é uma solicitação de gravação</p> <p>Para itens com tamanho de até 1 KB, uma WCU pode executar uma solicitação de gravação padrão por segundo</p> <p>Itens maiores do que 1 KB exigem mais WCUs.</p> <p>As solicitações de gravação transacional exigem duas WCUs para executar uma gravação por segundo para itens de até 1 KB</p>
Armazenamento de dados	<p>O DynamoDB monitora o tamanho das tabelas continuamente para determinar as cobranças de armazenamento</p> <p>O DynamoDB mede o tamanho dos dados cobráveis adicionando o tamanho da fila de upload de dados em bytes ao armazenamento adicional de 100 bytes por conta para indexação.</p> <p>Os primeiros 25 GB armazenados por mês são gratuitos</p>

### Exemplo de WCU

- Uma solicitação de gravação padrão de um item de 1 KB exigiria uma WCU.
- Uma solicitação de gravação padrão de um item de 3 KB exigiria três WCUs.
- Uma solicitação de gravação transacional de um item de 3 KB exigiria seis WCUs.

## Exemplo de RCU:

- Uma leitura altamente consistente de um item de 8 KB exigiria duas RCUs.
- Uma leitura final consistente de um item de 8 KB exigiria um RCU.
- Uma leitura transacional de um item de 8 KB exigiria quatro RCUs.

Para obter detalhes, consulte [Definição de preço do Amazon DynamoDB](#).

## Transferência de dados

Não há cobrança adicional para dados transferidos entre o Amazon DynamoDB e outros serviços da AWS na mesma região. Os dados transferidos entre as regiões (por exemplo, entre o Amazon DynamoDB na região Leste dos EUA (Norte da Virgínia) e o Amazon EC2 na região Europa (Irlanda)), serão cobrados nos dois lados da transferência.

## Tabelas globais

As [tabelas globais](#) aproveitam a presença global do DynamoDB para oferecer a você um banco de dados totalmente gerenciado com vários mestres e várias regiões que fornece performance rápida e local de leitura e gravação para aplicações globais com escalabilidade muito alta. As tabelas globais replicam as tabelas do Amazon DynamoDB automaticamente nas regiões da AWS de sua escolha.

O DynamoDB cobra pela utilização de tabelas globais de acordo com os recursos usados em cada tabela-réplica. As solicitações de gravação para tabelas globais são medidas em WCUs replicadas em vez de WCUs padrão. O número de WCUs consumidas na replicação depende da versão das tabelas globais que está sendo usada.

As solicitações de leitura e o armazenamento de dados são cobrados de forma consistente com as tabelas padrão (que não são tabelas globais). Se você usar uma réplica de tabela para criar ou ampliar uma tabela global nas novas regiões, o DynamoDB cobrará por uma restauração de tabela nas regiões adicionadas, de acordo com o número de gigabytes de dados restaurados. A transferência de dados também é cobrada nos casos de replicação entre regiões e adição de réplicas a tabelas com dados.

Para obter mais informações, consulte [Práticas recomendadas e requisitos de gerenciamento de tabelas globais](#).

Saiba mais sobre a definição de preço dos recursos adicionais do DynamoDB na [página de definição de preço do Amazon DynamoDB](#).

# Amazon CloudFront

O [Amazon CloudFront](#) é uma rede de entrega de conteúdo (CDN) global que entrega dados, vídeos, aplicações e APIs aos visualizadores com segurança, baixa latência e altas velocidades de transferência.

## Definição de preço do Amazon CloudFront

As cobranças do Amazon CloudFront são baseadas nas transferências de dados e nas solicitações usadas para entregar conteúdo aos seus clientes. Não há pagamentos adiantados, taxas fixas de plataforma, compromissos de longo prazo, taxas adicionais para conteúdo dinâmico nem requisitos de serviços profissionais para começar a usar. Não há cobrança para dados transferidos de serviços da AWS, como Amazon S3 ou Elastic Load Balancing. E o melhor de tudo é que você pode começar a usar o CloudFront gratuitamente.

Ao começar a calcular o custo do Amazon CloudFront, considere o seguinte:

- Transferência de dados de saída (Internet/origem): a quantidade de dados transferidos para fora dos locais de borda do Amazon CloudFront.
- Solicitações HTTP/HTTPS: o número e o tipo de solicitações (HTTP ou HTTPS) feitas e a região geográfica em que as solicitações são feitas.
- Solicitações de invalidação: não há cobrança adicional para os primeiros 1.000 caminhos solicitados para invalidação a cada mês. Acima desse limite, serão cobrados USD 0,005 por solicitação de caminho para invalidação.
- Solicitações de criptografia de campo: a cobrança da criptografia de campo é baseada no número de solicitações que precisam de criptografia adicional; você paga USD 0,02 para cada 10.000 solicitações que o CloudFront criptografar usando a criptografia de campo, além da taxa de solicitação HTTPS padrão.
- SSL personalizado de IP dedicado: você paga USD 600 por mês para cada certificado SSL personalizado associado com uma ou mais distribuições do CloudFront usando a versão com IP dedicado do suporte de certificado SSL personalizado. Essa tarifa mensal é rateada por hora.

Para obter mais informações, consulte [Definição de preço do Amazon CloudFront](#).

## Amazon Kendra

O [Amazon Kendra](#) é um novo serviço de pesquisa corporativa altamente preciso e fácil de usar, baseado em machine learning. O Amazon Kendra permite que os desenvolvedores adicionem recursos de pesquisa a suas aplicações para que seus usuários finais possam descobrir informações armazenadas na grande quantidade de conteúdo em toda a empresa. Quando você digita uma pergunta, o serviço usa algoritmos de machine learning para entender o contexto e disponibilizar os resultados mais relevantes, seja uma resposta precisa ou um documento inteiro. Por exemplo, você pode fazer uma pergunta como “Quanto vale a recompensa em dinheiro no cartão de crédito corporativo?” e o Amazon Kendra vai mapear os documentos relevantes e disponibilizará uma resposta específica como “2%”.

### Definição de preço do Amazon Kendra

Com o serviço Amazon Kendra, você paga apenas pelo que usar. Não há taxa mínima nem requisitos de uso. Após provisionar o Amazon Kendra criando um índice, você será cobrado pelas horas do Amazon Kendra a partir do momento em que um índice é criado até ser excluído. As horas de instância do índice parcial são cobradas em incrementos de um segundo. Isso se aplica ao Kendra Enterprise Edition e ao Kendra Developer Edition.

O Amazon Kendra está disponível em duas edições. O Kendra Enterprise Edition oferece um serviço de alta disponibilidade para workloads de produção. O Kendra Developer Edition oferece aos desenvolvedores uma opção de custo mais baixo para criar uma prova de conceito. Esta edição não é recomendada para workloads de produção.

Você pode começar a usar gratuitamente o Amazon Kendra Developer Edition por até 750 horas durante os primeiros 30 dias. O uso do conector não está qualificado para uso gratuito. Será aplicada a definição de preço padrão para tempo de execução e verificação. Se você exceder os limites de uso do nível gratuito, serão cobradas taxas do Amazon Kendra Developer Edition pelos recursos adicionais utilizados. Consulte a [Definição de preço do Amazon Kendra](#) para obter detalhes de preços.

## Amazon Macie

O Amazon Macie é um serviço de privacidade e segurança de dados totalmente gerenciado que usa machine learning e correspondência de padrões para descobrir e proteger seus dados sigilosos na AWS. O Amazon Macie usa machine learning e correspondência de padrões para descobrir

dados sigilosos em escala de modo econômico. O Macie detecta automaticamente uma lista grande e crescente de tipos de dados sigilosos, incluindo informações de identificação pessoal (PII), como nomes, endereços e números de cartão de crédito. Também oferece visibilidade constante da segurança e da privacidade de seus dados armazenados no Amazon S3. O Macie é fácil de configurar com um clique no Console de gerenciamento da AWS ou uma única chamada de API. O Macie é compatível com várias contas usando o AWS Organizations, para que você possa habilitar o Macie em todas as suas contas com alguns cliques.

## Definição de preço do Amazon Macie

Com o Amazon Macie, você é cobrado com base no número de buckets do Amazon S3 avaliados para controles de acesso e segurança no nível de bucket e na quantidade de dados processados para descoberta de dados sigilosos.

Quando você habilita o Macie, o serviço reúne detalhes sobre todos os seus buckets do S3, incluindo nomes de bucket, tamanho, contagem de objetos, etiquetas de recursos, status de criptografia, controles de acesso e posicionamento da região. O Macie avaliará automaticamente e de forma contínua todos os seus buckets em termos de segurança e controle de acesso, alertando-o sobre quaisquer buckets não criptografados, buckets acessíveis publicamente ou buckets compartilhados com uma conta da AWS fora da sua organização. Você será cobrado com base no número total de buckets na sua conta após a avaliação gratuita de 30 dias, e as cobranças são proporcionais ao dia.

Depois de habilitar o serviço, você poderá configurar e enviar buckets para descoberta de dados sigilosos. Isso é feito selecionando os buckets que você gostaria de verificar, configurando um trabalho de descoberta de dados sigilosos ocasional ou periódica e enviando-o ao Macie. O Macie cobra somente pelos bytes processados nos tipos de objeto compatíveis que ele inspeciona. Como parte dos trabalhos de descoberta de dados sigilosos do Macie, você também incorrerá nas cobranças padrão do Amazon S3 para solicitações GET e LIST. Consulte a definição de preço para Solicitações e recuperação de dados na [página de definição de preço do Amazon S3](#).

### Nível gratuito | Descoberta de dados sigilosos

Para trabalhos de descoberta de dados sigilosos, o primeiro 1 GB processado todos os meses em cada conta não tem custos. Para cada GB processado além do primeiro, ocorrerão cobranças. Consulte este [link](#) para obter detalhes sobre definição de preço. \*Você é cobrado apenas pelos trabalhos configurados e enviados ao serviço para descoberta de dados sigilosos

## Amazon Kinesis

O Amazon Kinesis facilita a coleta, o processamento e a análise de dados de streaming em tempo real, permitindo que você obtenha insights oportunos e reaja rapidamente às novas informações. O Amazon Kinesis oferece recursos essenciais para processar dados de streaming em qualquer escala de forma econômica, além da flexibilidade de escolher as ferramentas mais adequadas aos requisitos das aplicações. Com o Amazon Kinesis, você pode ingerir dados em tempo real como vídeo, áudio, logs de aplicações, clickstreams de sites e dados de telemetria de IoT para machine learning, análises e outras aplicações. O Amazon Kinesis permite processar e analisar dados assim que são recebidos e responder instantaneamente, em vez de aguardar a conclusão da coleta de dados para poder iniciar o processamento.

O Amazon Kinesis Data Streams é um serviço escalável e durável de streaming de dados em tempo real capaz de capturar continuamente gigabytes de dados por segundo de centenas de milhares de fontes. Consulte a [Definição de preço do Amazon Kinesis Data Streams](#) para obter detalhes sobre definição de preço.

O Amazon Kinesis Data Firehose é a maneira mais fácil de capturar, transformar e carregar streams de dados em datastores da AWS para análises praticamente em tempo real usando ferramentas existentes de business intelligence. Consulte a [Definição de preço do Amazon Kinesis Data Firehose](#) para obter detalhes de definição de preço.

O Amazon Kinesis Data Analytics é a maneira mais fácil de processar streams de dados em tempo real com SQL ou Apache Flink sem a necessidade de aprender novas linguagens de programação ou frameworks de trabalho de processamento. Consulte [Definição de preço do Amazon Kinesis Data Analytics](#) para obter detalhes da definição de preço.

## Amazon Kinesis Video Streams

O [Amazon Kinesis Video Streams](#) facilita o streaming seguro de mídia de dispositivos conectados para a AWS, podendo ser usados para armazenamento, análises, machine learning (ML), reprodução e outros processamentos. O Kinesis Video Streams provisiona e escala de maneira elástica e automática toda a infraestrutura necessária para ingerir dados de streaming de mídia de milhões de dispositivos. O serviço oferece armazenamento duradouro, criptografa e indexa dados de mídia de streams e permite acessar sua mídia por meio de APIs fáceis de usar. O Kinesis Video Streams permite criar rapidamente aplicações de visão computacional e ML por meio da integração com o Amazon Rekognition Video, com o Amazon SageMaker e com bibliotecas de frameworks de ML como Apache MxNet, TensorFlow e OpenCV. Para reproduções ao vivo e sob

demanda, o Kinesis Video Streams fornece recursos gerenciados para HTTP Live Streaming (HLS) e Dynamic Adaptive Streaming over HTTP (DASH). O Kinesis Video Streams também é compatível com streaming de mídia bidirecional de latência ultrabaixa com WebRTC como recurso totalmente gerenciado.

O Kinesis Video Streams é ideal para criar aplicações de streaming de mídia para dispositivos IoT habilitados para câmera e para criar aplicações de ML habilitados para visão computacional em tempo real que estão se tornando predominantes em uma grande variedade de casos de uso.

## Definição de preço do Amazon Kinesis Video Streams

Você paga somente pelo volume de dados recebidos, armazenados e ingeridos em seus streams de vídeo.

## Definição de preço do WebRTC

Se você usar os recursos WebRTC, pagará pelo número de canais de sinalização que estiverem ativos em um certo mês, o número de mensagens de sinalizações enviadas e recebidas e os minutos de streaming de TURN usados para retransmitir mídia. Um casal de sinalização será considerado ativo em um mês se a qualquer momento um dispositivo ou uma aplicação se conectar a ele. Os minutos de streaming do TURN são medidos em incrementos de 1 minuto.

### Note

Será aplicada a cobrança padrão de transferência de dados da AWS para a recuperação de dados de streams de vídeo para destinos fora da AWS por meio da Internet.

Consulte a [Definição de preço do Amazon Kinesis Video Streams](#) para obter informações.

## Eventos do AWS IoT

[AWS IoT Events](#) ajuda as empresas a monitorar continuamente equipamentos e frotas de dispositivos para verificar a presença de falhas ou alterações na operação e aciona alertas de resposta aos eventos ocorridos. O AWS IoT Events reconhece eventos de vários sensores para identificar problemas operacionais, como lentidão de equipamentos, e gera alertas sobre um problema, como notificações para as equipes de suporte. O AWS IoT Events oferece um serviço gerenciado de detecção de eventos complexos na Nuvem AWS. Esse serviço é acessível por

meio do console do AWS IoT Events, uma GUI baseada em navegador, na qual você pode definir e gerenciar seus detectores de eventos ou interfaces de programa de aplicações (APIs) de ingestão direta, códigos que permitem que duas aplicações se comuniquem umas com as outras. Compreender o equipamento ou um processo baseado em telemetria a partir de um único sensor muitas vezes não é possível; um serviço complexo de detecção de eventos combinará várias fontes de telemetria para obter uma visão completa dos equipamentos e processos. Você define a lógica condicional e os estados no AWS IoT Events para avaliar os dados de telemetria recebidos a fim de detectar eventos no equipamento ou em um processo. Quando o AWS IoT Events detecta um evento, ele pode acionar ações predefinidas em outro serviço da AWS, como o envio de alertas por meio do Amazon Simple Notification Service (Amazon SNS).

## Definição de preço do AWS IoT Events

Com o AWS IoT Events, você paga apenas pelo que usa, sem taxas mínimas ou uso obrigatório de serviços. Ao criar um detector de eventos no AWS IoT Events, você aplica lógica condicional como declarações if-then-else para entender eventos, como quando um motor está emperrado. Você só é cobrado por cada mensagem avaliada no AWS IoT Events.

Consulte [Definição de preço do AWS IoT](#) para obter detalhes sobre definição de preço.

O nível gratuito da AWS está disponível por 12 meses a partir da data de criação da sua conta da AWS. Quando o uso gratuito expirar, ou se a utilização da aplicação ultrapassar o nível gratuito, você simplesmente pagará as taxas acima. A utilização é calculada a cada mês em todas as regiões e é aplicada automaticamente à sua conta. O uso gratuito não é acumulado de um período de faturamento para o outro.

# Otimização de custos da AWS

A AWS permite que você assuma o controle de custos e otimize continuamente seus gastos, enquanto cria aplicações modernas e escaláveis para atender às suas necessidades. Nossas opções de definição de preço e amplitude de serviços da AWS oferecem flexibilidade para gerenciar custos de modo eficiente e ainda manter a performance e a capacidade de que você precisa. A AWS se dedica a ajudar os clientes a alcançar o maior potencial de economia. Durante esse período de crise, trabalharemos com você para desenvolver um plano que atenda às suas necessidades financeiras. Comece com as etapas abaixo que terão um impacto imediato em sua fatura hoje.

## Escolha os modelos de preço certos

Use instâncias reservadas (RI) para reduzir o Amazon RDS, o Amazon Redshift, o Amazon ElastiCache e os custos de Amazon OpenSearch Service

Para determinados serviços, como o Amazon EC2 e o Amazon RDS, você pode investir em capacidade reservada. Com as [instâncias reservadas](#), você pode economizar até 72% sobre a capacidade sob demanda equivalente. As instâncias reservadas estão disponíveis em três opções: pagamento adiantado integral (AURI), pagamento adiantado parcial (PURI) ou sem pagamento adiantado (NURI). Use as recomendações fornecidas nas recomendações de compra de instâncias reservadas AWS Cost Explorer, que se baseiam no Amazon RDS, no Amazon Redshift, no Amazon ElastiCache e no uso de Amazon OpenSearch Service.

Economia de custos do Amazon EC2

Use o Amazon [Instâncias spot](#) para reduzir os custos do EC2 ou use o Compute [Savings Plans](#) para reduzir os custos do EC2, do Fargate e do Lambda.

## Combine a capacidade com a demanda

Identifique instâncias do Amazon EC2 com baixa utilização e reduza os custos interrompendo ou dimensionando corretamente

Use a [Otimização de recursos do AWS Cost Explorer](#) para obter um relatório de instâncias do EC2 que estão ociosas ou com baixa utilização. Você pode reduzir os custos interrompendo ou reduzindo o tamanho dessas instâncias. Use o [AWS Instance Scheduler](#) para interromper automaticamente as instâncias. Use o [AWS Operations Conductor](#) para redimensionar automaticamente as instâncias do EC2 (com base no relatório de recomendações do Cost Explorer).

Identifique instâncias do Amazon RDS e do Amazon Redshift com baixa utilização e reduza o custo interrompendo (RDS) e pausando (Redshift)

Use a [verificação de instâncias de banco de dados ociosas do Amazon RDS](#) do Trusted Advisor para identificar instâncias de banco de dados que não tiveram nenhuma conexão nos últimos sete dias. Para reduzir custos, interrompa essas instâncias de banco de dados usando as etapas de automação descritas nesta [publicação do blog](#). Para o Redshift, use a [verificação de clusters do Redshift](#) subutilizados do Trusted Advisor para identificar clusters que não tiveram conexões nos últimos sete dias e menos de 5% de utilização média da CPU em todo o cluster em 99% dos últimos sete dias. Para reduzir custos, pause esses clusters usando as etapas descritas neste [blog](#).

Analise o uso do Amazon DynamoDB e reduza os custos aproveitando o recurso auto scaling ou sob demanda

Analise o uso do DynamoDB monitorando duas métricas, ConsumedReadCapacityUnits e ConsumedWriteCapacityUnits, no CloudWatch. Para escalar (reduzir ou expandir) automaticamente sua tabela do DynamoDB, use o recurso Auto scaling. Usando as etapas descritas [aqui](#), você pode habilitar o auto scaling em suas tabelas existentes. Como alternativa, você também pode usar a opção sob demanda. Essa opção permite que você pague por solicitações de leitura e gravação para que você pague apenas pelo que usar, facilitando o equilíbrio entre custos e performance.

## Implemente processos para identificar o desperdício de recursos

Identifique os volumes do Amazon EBS com baixa utilização e reduza os custos criando snapshots e, depois, excluindo-os

Volumes do EBS que têm atividade muito baixa (menos de 1 IOPS por dia) durante um período de sete dias indicam que provavelmente não estão em uso. Identifique esses volumes usando a [verificação subutilizada de volumes do Amazon EBS](#) do Trusted Advisor. Para reduzir custos, primeiro crie um snapshot do volume (caso seja necessário mais tarde) e exclua esses volumes. Você pode automatizar a criação de snapshots usando o [Amazon Data Lifecycle Manager](#). Siga as etapas descritas [aqui](#) para excluir volumes do EBS.

Analise o uso do Amazon S3 e reduza os custos utilizando os níveis de armazenamento de custo mais baixo

Use o [S3 Analytics](#) para analisar padrões de acesso ao armazenamento no conjunto de dados do objeto por 30 dias ou mais. Ele faz recomendações sobre onde aproveitar o [S3 acessado com pouca](#)

[frequência](#) (S3 IA) para reduzir custos. É possível automatizar a movimentação desses objetos para uma camada de armazenamento de menor custo usando [Políticas de ciclo de vida](#). Como alternativa, você também pode usar o [S3 Intelligent-Tiering](#), que analisa e move automaticamente seus objetos para o nível de armazenamento apropriado.

## Analise a rede e reduza os custos excluindo balanceadores de carga ociosos

Use a [Verificação de balanceadores de carga](#) ociosos do Trusted Advisor para obter um relatório de balanceadores de carga com RequestCount inferior a 100 nos últimos sete dias. Depois, use as etapas descritas [aqui](#) para excluir esses balanceadores de carga e reduzir custos. Além disso, use as etapas explicadas neste [blog](#) e analise seus custos de transferência de dados usando o Cost Explorer.

# Definição de preço do plano AWS Support

O AWS Support fornece uma combinação de ferramentas e tecnologia, pessoas e programas projetados para ajudar você, de modo proativo, a otimizar a performance, reduzir custos, inovar mais rapidamente e se concentrar na solução de alguns dos desafios mais difíceis que impedem sua jornada para a nuvem.

Existem três tipos de planos de suporte disponíveis: Developer, Business e Enterprise. Para obter mais detalhes, consulte [Comparar planos AWS Support](#) e [Definição de preço do plano AWS Support](#).

# Exemplos de cálculo de custos

As seções a seguir usam a [AWS Calculadora de Preços](#) para fornecer exemplos de cálculo de custos para dois casos de uso.

## Tópicos

- [Exemplo de cálculo de custo da Nuvem AWS](#)
- [Exemplo de cálculo de custos de nuvem híbrida](#)

## Exemplo de cálculo de custo da Nuvem AWS

Este exemplo é um caso de uso comum de um site dinâmico hospedado na AWS usando o Amazon EC2, o AWS Auto Scaling e o Amazon RDS. A instância do Amazon EC2 executa os níveis da Web e da aplicação, e o AWS Auto Scaling faz a correspondência entre o número de instâncias e a carga de tráfego. O Amazon RDS usa uma instância de banco de dados para seu armazenamento principal, e essa instância de banco de dados é implantada em várias zonas de disponibilidade.

## Arquitetura

O Elastic Load Balancing equilibra o tráfego para as instâncias do Amazon EC2 em um grupo do AWS Auto Scaling, que adiciona ou subtrai instâncias do Amazon EC2 para corresponder à carga. A implantação do Amazon RDS em várias zonas de disponibilidade melhora a durabilidade e a disponibilidade dos dados. O Amazon RDS provisiona e mantém uma espera em uma zona de disponibilidade diferente para failover automático em caso de interrupções, planejadas ou não. A ilustração a seguir mostra a arquitetura de exemplo para um site dinâmico usando o Amazon EC2, o AWS Auto Scaling, grupos de segurança para impor o acesso de privilégio mínimo à infraestrutura da AWS e a componentes de arquitetura selecionados, além de uma instância de banco de dados do Amazon RDS em várias zonas de disponibilidade (implantação Multi-AZ). Todos esses componentes são implantados em uma única região e VPC. A VPC é distribuída em duas zonas de disponibilidade para oferecer suporte a cenários de failover com o Route 53 Resolver com o objetivo de gerenciar e rotear solicitações de uma zona hospedada para o Elastic Load Balancer.

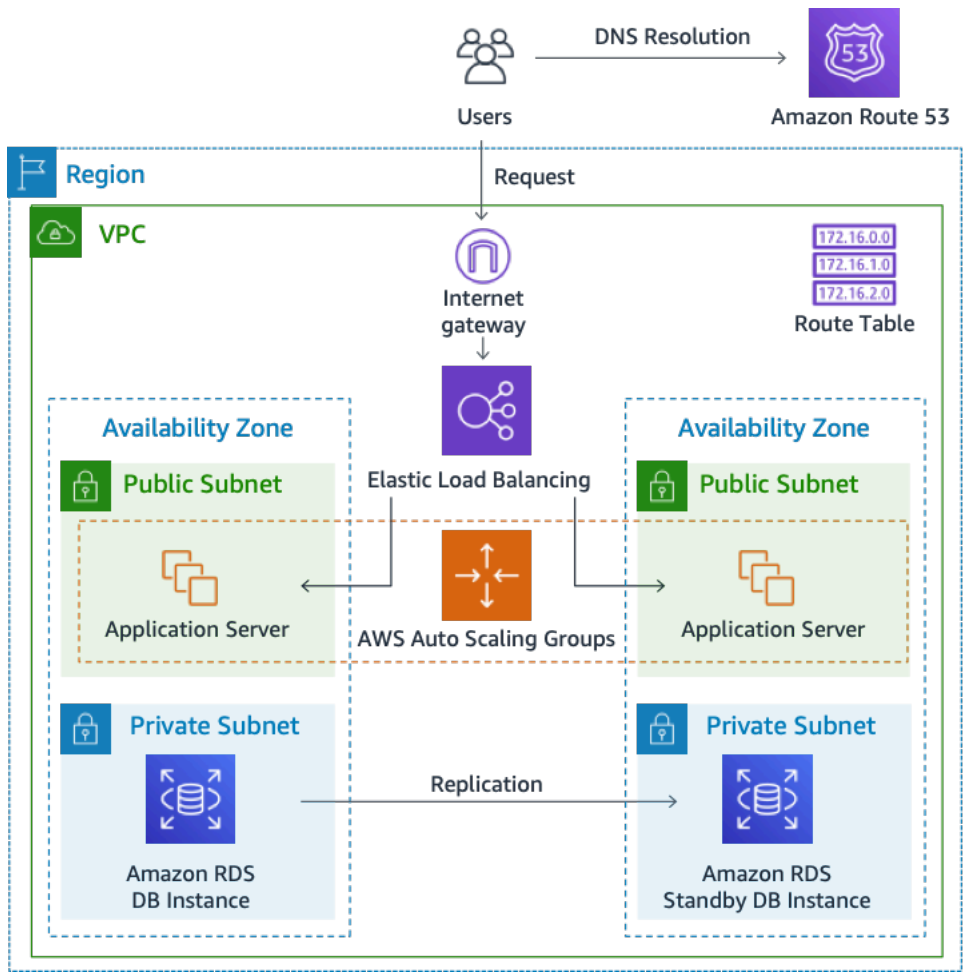


Figura 3: arquitetura de implantação da Nuvem AWS

## Perfil de uso diário

É possível monitorar o uso diário de sua aplicação para poder calcular melhor seus custos. Por exemplo, você pode observar o padrão diário para descobrir como sua aplicação lida com o tráfego. Para cada hora, acompanhe quantos acessos você recebe em seu site e quantas instâncias estão em execução e, depois, some o número total de acessos para esse dia.

$$\text{Padrão de instância por hora} = (\text{acessos por hora no site}) / (\text{número de instâncias})$$

Examine o número de instâncias do Amazon EC2 que são executadas a cada hora e, depois, calcule a média. É possível usar o número de acessos por dia e o número médio de instâncias para seus cálculos.

$$\text{Perfil diário} = \text{SUM}(\text{padrão de instância por hora}) / 24$$

## Divisão de custos do Amazon EC2

A tabela a seguir mostra as características do Amazon EC2 usadas para esse site dinâmico na região Leste dos EUA.

Característica	Uso estimado	Descrição
Utilização	100%	Todos os componentes da infraestrutura são executados 24 horas por dia, sete dias por semana
Instância	t3a.xlarge	16 GB de memória, 4 vCPUs
Armazenamento	SSD do Amazon EBS gp2	Um volume do EBS por instância com 30 GB de armazenamento por volume
Backup de dados	Snapshots diários do EBS	Um volume do EBS por instância com 30 GB de armazenamento por volume
Transferência de dados	Dados em: 1 TB/mês Saída de dados: 1 TB/mês	10% de alteração incremental por dia
Escala de instâncias	4	Em média, por dia, há quatro instâncias em execução
Balanceamento de carga	20 Gb/hora	O Elastic Load Balancing é usado 24 horas por dia, sete dias por semana. Ele processa um total de 20 Gb/hora (entrada de dados+saída de dados)
Banco de dados	MySQL, instância db.m5.large com 8 GB de memória,	Implantação Multi-AZ com réplica síncrona em espera

Característica	Uso estimado	Descrição
	2 vCPUs, 100 GB de armazenamento	em zona de disponibilidade separada

O custo total de um mês é a soma do custo dos serviços em execução e da transferência de dados para fora, menos o desconto do nível gratuito da AWS. Calculamos o custo total usando o [AWS Calculadora de Preços](#).

Tabela: desdobramento de custos

Serviço	Mensal	Anual	Configuração
Elastic Load Balancing	USD 87,60	USD 1.051,20	Número de Network Load Balancers (1), bytes processados por NLB para TCP (20 GB por hora)
Amazon EC2	USD 439,16	USD 5.269,92	Sistema operacional (Linux), quantidade (4), armazenamento para cada instância do EC2 (SSD de uso geral (gp2)), quantidade de armazenamento (30 GB), tipo de instância (t3a.xlarge)
Endereço IP elástico Amazon	USD 0	USD 0	Número de instâncias do EC2 (1), Número de EIPs por instância (1)
Amazon RDS for MySQL	USD 272,66	USD 3.271,92	Quantidade (1) db.m5.large, armazenamento

Serviço	Mensal	Anual	Configuração
			para cada instância do RDS (SSD de uso geral [gp2]), quantidade de armazenamento (100 GB)
Amazon Route 53	USD 183,00	USD 2.196,00	Zonas hospedadas (1), número de interfaces de rede elásticas (2), verificações básicas na AWS (0)
Amazon Virtual Private Cloud (Amazon VPC)	USD 92,07	USD 1.104,84	Custo de transferência de dados, entrada (de: Internet) 1 TB por mês Saída (para: Internet) 1 TB por mês Intra-região 0 TB por mês

## Exemplo de cálculo de custos de nuvem híbrida

Este exemplo é um caso de uso de nuvem híbrida do [AWS Outposts](#) implantada on-premises conectada à Nuvem AWS usando o AWS Direct Connect. O AWS Outposts estende a VPC existente da região da AWS selecionada para o datacenter do cliente. Os serviços selecionados da AWS necessários para execução on-premises (ou seja, o Amazon EKS) estão disponíveis em AWS Outposts na zona de disponibilidade do Outpost, implantados em uma subrede separada.

## Descrição da arquitetura híbrida

O exemplo a seguir mostra a implantação do Outpost com o serviço distribuído do Amazon EKS que se estende para ambientes on-premises.

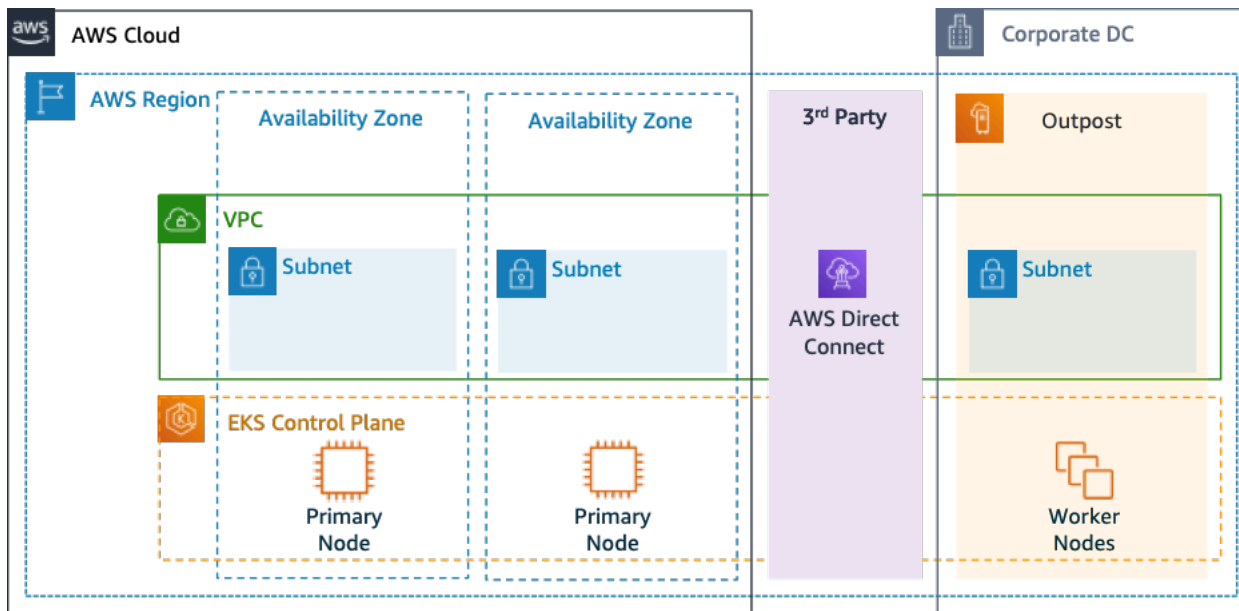


Figura 4: AWS Outpost com a arquitetura de plano de controle e plano de dados do Amazon EKS

## Arquitetura

- O plano de controle do Amazon EKS permanece na região, o que significa que, no caso do Amazon EKS, o nó primário do Kubernetes permanecerá na zona de disponibilidade implantada na região (não no Outposts).
- Os nós de processamento do Amazon EKS são implantados no Outpost, controlados pelo nó primário implantado na zona de disponibilidade.

## Fluxo de tráfego

- O tráfego do plano de controle do EKS entre o EKS, as métricas da AWS e o Amazon CloudWatch transita pela rede de terceiros (AWS Direct Connect/AWS Site-to-Site VPN para a região da AWS).
- O tráfego de dados/aplicação é isolado do plano de controle e distribuído entre o Outposts e a rede local.
- A distribuição de AMIs (implantadas no Outpost) é conduzida pelo Amazon ECR central na região, no entanto, todas as imagens são armazenadas em cache localmente no Outpost.

## Balancedores de carga

- O Application Load Balancer é compatível com o Outpost como o único Elastic Load Balancing local disponível
- O Network Load Balancer e o Classic Load Balancer permanecem na região, mas os destinos implantados em AWS Outposts são compatíveis (incluindo o Application Load Balancer).
- Os balanceadores de carga on-premises (dentro do DC corporativo) (ou seja, F5 BIG IP, NetScaler) podem ser implantados e roteados por meio do gateway local (no AWS Outpost).

## Seleção de componentes de nuvem híbrida

Os clientes podem escolher em uma série de configurações pré-validadas do Outposts (Figura 1) que oferecem um misto de capacidade do EC2 e do EBS projetada para atender a várias necessidades da aplicação. A AWS também pode trabalhar com o cliente para criar uma configuração personalizada projetada para suas necessidades exclusivas da aplicação.

Para considerar a configuração correta, verifique os parâmetros operacionais e de implantação do local físico selecionado para a instalação do rack do AWS Outpost. O exemplo a seguir representa um conjunto de parâmetros que destacam os requisitos de instalação, rede e energia necessários para a validação do local (parâmetro selecionado: valor de exemplo):

Opção de compra: adiantamento integral

Prazo: três anos

Capacidade máxima de energia on-premises: 20 kVA

Peso máximo: 2.500 lb

Velocidade de uplink de rede: 100 Gbps

Número de racks: 1

Consumo médio de energia por rack: 9,34

Restrição (consumo de potência/peso): consumo de energia

Total de vCPU do Outpost: 480

Memória total do Outpost: 2.496 GiB

Além dos parâmetros mínimos, você deve fazer suposições de implantação antes de qualquer ordem para minimizar o impacto na performance e na segurança no cenário de infraestrutura existente, afetando profundamente o custo existente da infraestrutura on-premises (pergunta selecionada: exemplo de suposição).

Qual é a velocidade das portas de uplink dos seus dispositivos de rede Outposts (OND): 40 ou 100 Gbps

Quantos uplinks por dispositivo de rede Outpost (OND) você usará para conectar o AWS Outpost à sua rede: quatro uplinks

Como o link de serviço do Outpost (o plano de controle do Outpost) acessará os serviços da AWS: o link de serviço acessará a AWS por meio de uma VIF pública do Direct Connect

Existe um firewall entre o Outposts e a Internet: sim

Essas suposições, juntamente com os componentes selecionados, levarão ainda mais a uma arquitetura com maior detalhamento, influenciando o custo geral de uma implantação de arquitetura de nuvem híbrida (Figura 4).

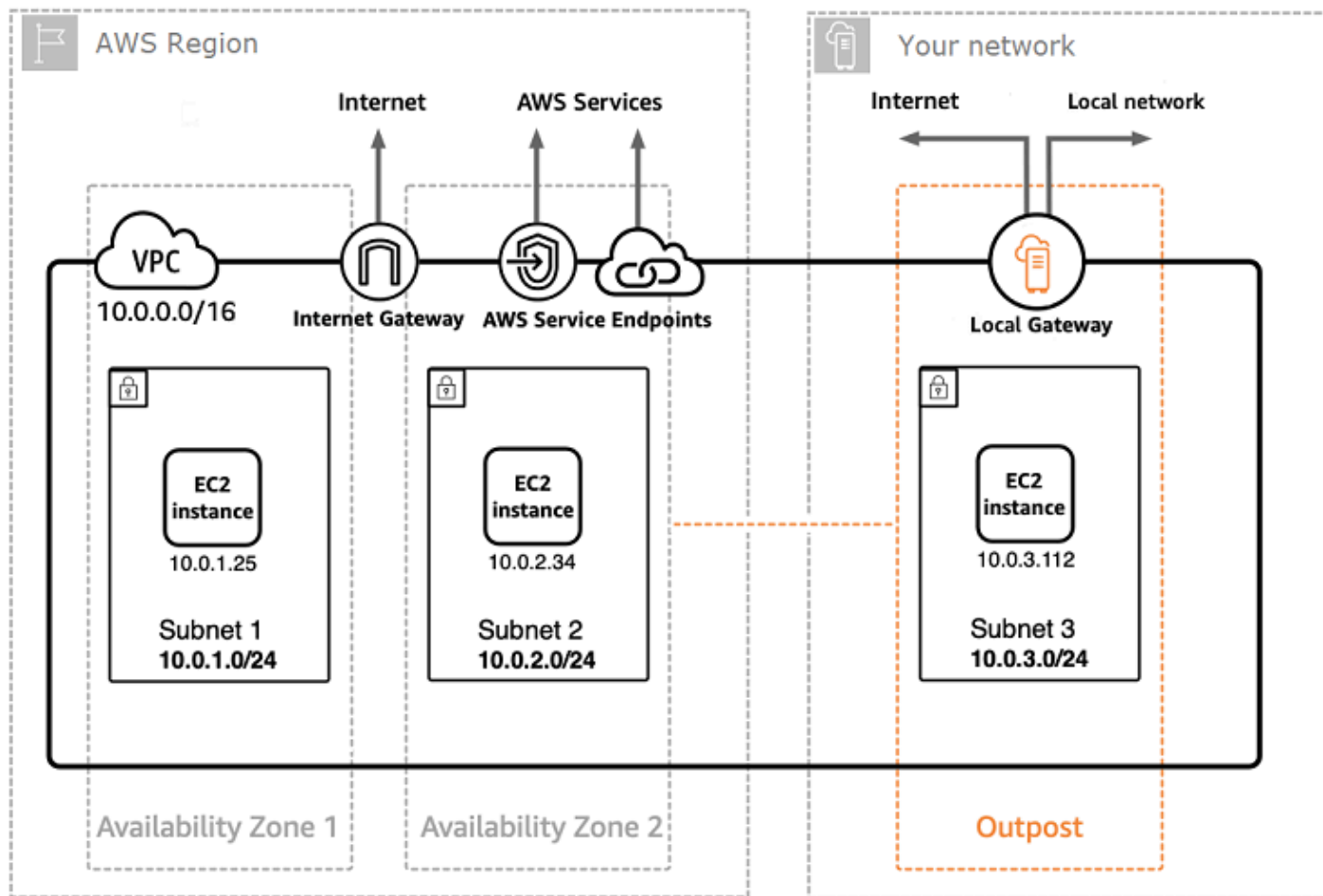


Figura 5: exemplo de implantação da arquitetura de nuvem híbrida

## Detalhamento dos custos da arquitetura de nuvem

O custo da nuvem híbrida inclui várias camadas e componentes implantados na Nuvem AWS e on-premises. Ao usar o AWS Managed Services no AWS Outposts, você é cobrado apenas pelos serviços com base no uso por hora de instância e exclui as cobranças subjacentes de instância do EC2 e armazenamento do EBS.

O detalhamento desses serviços é apresentado nas próximas seções para um período de três anos com opções de adiantamento parcial, adiantamento integral e sem adiantamento (capacidade do EC2 e do EBS). O preço inclui entrega, instalação, manutenção e remoção no final do prazo. Não há custo adicional.

### Taxas de rack do Outpost (exemplo personalizado)

#### Encargos do EC2

- c5.24xlarge, 11 TB
- USD 7.148,67 mensais;
- USD 123.650,18 DE pagamento adiantado, USD 3.434,73 mensais
- USD 239.761,41 de pagamento adiantado
- 1 m5.24xlarge, 11 TB
- USD 7.359,69 mensais
- USD 127.167,06 de pagamento adiantado, USD 3.532,42 mensais
- USD 246.373,14 de pagamento adiantado

#### Encargos do EBS

- A camada do EBS de 11 TB custa USD 0,30/GB mensais

## Conclusão

Embora o número e os tipos de serviços oferecidos pela AWS tenham aumentado drasticamente, nossa filosofia de definição de preço não mudou. Você paga conforme usa, paga pelo que usa, paga menos à medida que usa mais e paga ainda menos quando reserva capacidade. Todas essas opções estão capacitando os clientes da AWS a escolher o modelo de definição de preço preferido e aumentar a flexibilidade de sua estratégia de custos.

Projetar custos para um caso de uso, como a hospedagem de aplicações Web, pode ser desafiador, porque uma solução normalmente usa vários recursos em vários produtos da AWS o que, por sua vez, significa que há mais fatores e opções de compra a serem considerados.

A melhor maneira de estimar os custos é examinar as características fundamentais de cada produto da AWS, estimar o uso para cada característica e, depois, mapear esse uso para os preços publicados no site.

Você pode usar o [AWS Calculadora de Preços](#) para calcular sua fatura mensal. A calculadora fornece uma divisão dos custos por serviço, além de uma estimativa mensal agregada. Você também pode usar a calculadora para ver uma estimativa e um detalhamento dos custos para soluções comuns.

Lembre-se de que você pode começar a usar a maioria dos serviços da AWS sem nenhum custo usando o [nível gratuito da AWS](#).

# Colaboradores

Os colaboradores desse documento incluem:

- Vladimir Baranek, arquiteto-chefe de soluções de parceiros, Amazon Web Services
- Senthil Arumugam, arquiteto de soluções de parceiros sênior, Amazon Web Services
- Mihir Desai, arquiteto de soluções de parceiros sênior, Amazon Web Services

## Leitura adicional

Para obter informações adicionais, consulte:

- [Definição de preço da AWS](#)
- [AWS Calculadora de Preços](#)
- [Nível gratuito da AWS](#)
- [Gerenciamento de Custos da AWS](#)
- [AWS Cost and Usage Reports](#)
- [AWS Cloud Economics Center](#)

## Revisões do documento

Para ser notificado sobre atualizações deste whitepaper, inscreva-se no RSS feed.

update-history-change

[Whitepaper atualizado](#)

update-history-description

Detalhes, opções, cálculos e exemplos de definição de preço de serviços atualizados e adicionados.

update-history-date

30 de outubro de 2020

[Publicação inicial](#)

Primeira publicação do whitepaper.

1 de junho de 2018

## Avisos

Os clientes são responsáveis por fazer sua própria avaliação independente das informações neste documento. Este documento é: (a) fornecido apenas para fins informativos, (b) representa as ofertas e práticas de produtos atuais da AWS, que estão sujeitas a alterações sem aviso prévio e (c) não cria nenhum compromisso ou garantia da AWS e suas afiliadas, fornecedores ou licenciadores. Os produtos ou serviços da AWS são fornecidos no “estado em que se encontram”, sem garantias, declarações ou condições de qualquer tipo, explícitas ou implícitas. As responsabilidades e obrigações da AWS com seus clientes são regidas por contratos da AWS, e este documento não modifica nem faz parte de nenhum contrato entre a AWS e seus clientes.

© 2020 Amazon Web Services, Inc. ou suas afiliadas. Todos os direitos reservados.