



Whitepaper AWS

Come funziona la tariffazione di AWS



Come funziona la tariffazione di AWS: Whitepaper AWS

Copyright © 2026 Amazon Web Services, Inc. and/or its affiliates. All rights reserved.

I marchi e il trade dress di Amazon non possono essere utilizzati in relazione a prodotti o servizi che non siano di Amazon, in qualsiasi modo che possa causare confusione tra i clienti o in qualsiasi modo che denigri o discrediti Amazon. Tutti gli altri marchi non di proprietà di Amazon sono di proprietà dei rispettivi proprietari, che possono o meno essere affiliati, collegati o sponsorizzati da Amazon.

Table of Contents

Riassunto	1
Riassunto	1
Introduzione	2
Principi di base	3
Comprendere le nozioni di base sui prezzi	3
Prendere in considerazione fin da subito l'ottimizzazione dei costi	3
Massimizzare la potenza della flessibilità	4
Utilizzare il modello di prezzo adeguato all'attività	4
Informazioni di base sul piano gratuito di AWS.	5
Gratis per 12 mesi	5
Gratis senza limiti di tempo	6
Prove gratuite	6
Strumenti per la valutazione dei prezzi/TCO di AWS	7
Calcolatore dei prezzi AWS	7
Migration Evaluator	7
Dettagli sui prezzi per i servizi individuali	9
Amazon Elastic Compute Cloud (Amazon EC2)	9
Modelli di prezzo per Amazon EC2	10
Fatturazione al secondo	11
Stima dei costi di Amazon EC2	11
AWS Lambda	13
Prezzi di AWS Lambda	13
Costi aggiuntivi	14
Amazon Elastic Block Store (Amazon EBS)	14
Come viene tariffato Amazon EBS	14
Amazon Simple Storage Service (Amazon S3)	15
Stima dei costi di archiviazione di Amazon S3	15
Amazon S3 Glacier	16
Amazon S3 Glacier offre archiviazione a lungo termine a basso costo	16
Opzioni di accesso ai dati	17
Lo spazio di archiviazione e la larghezza di banda includono l'intero overhead dei file	17
Prezzi di Amazon S3 Glacier Select	17
Trasferimento dati	17
AWS Outposts	17

Prezzi delle configurazioni di Outposts	18
Famiglia di servizi AWS Snow	19
AWS Snowcone	19
AWS Snowball Edge	20
AWS Snowmobile	21
Amazon RDS	21
Stima dei costi di Amazon RDS	21
Amazon DynamoDB	23
Panoramica dei prezzi di Amazon DynamoDB	23
Amazon CloudFront	27
Prezzi di Amazon CloudFront	28
Amazon Kendra	28
Prezzi di Amazon Kendra	29
Amazon Macie	29
Prezzi di Amazon Macie	30
Amazon Kinesis	30
Amazon Kinesis Video Streams	31
Prezzi di Amazon Kinesis Video Streams	31
Prezzi di WebRTC	31
AWS IoT Events	32
Prezzi di AWS IoT Events	32
Ottimizzazione dei costi con AWS	34
Scegliere i corretti modelli di prezzo	34
Abbinamento della capacità alla domanda	34
Implementare processi per identificare gli sprechi di risorse	35
Identificare i volumi Amazon EBS a basso utilizzo e ridurre i costi mediante la creazione di uno snapshot e la loro eliminazione	35
Analizzare l'utilizzo di Amazon S3 e ridurre i costi sfruttando livelli di archiviazione a costi inferiori	36
Esaminare la rete e ridurre i costi eliminando i bilanciatori del carico inattivi	36
Prezzi del piano Supporto AWS	37
Esempi di calcolo dei costi	38
Esempio di calcolo dei costi di AWS Cloud	38
Architettura	38
Profilo di utilizzo giornaliero	39
Ripartizione dei costi di Amazon EC2	40

Esempio di calcolo dei costi del cloud ibrido	42
Descrizione dell'architettura ibrida	42
Selezione di componenti per il cloud ibrido	44
Analisi dei costi dell'architettura cloud ibrida	46
Conclusione	48
Collaboratori	49
Approfondimenti	50
Revisioni del documento	51
Avvisi	52

Come funziona la tariffazione di AWS: panoramica dei prezzi di AWS

Data di pubblicazione: 30 ottobre 2020 ([Revisioni del documento](#))

Riassunto

Amazon Web Services (AWS) aiuta a muoversi più velocemente, ridurre i costi IT e raggiungere una scala globale attraverso un'ampia gamma di servizi globali di calcolo, archiviazione, database, analisi dei dati, applicazioni e implementazione. Uno dei principali vantaggi dei servizi cloud è la capacità che offrono di ottimizzare i costi per soddisfare ogni esigenza, anche se tali esigenze cambiano nel tempo.

Introduzione

AWS offre i servizi necessari per creare applicazioni sofisticate con maggiore flessibilità, scalabilità e affidabilità. Che servano potenza di calcolo, spazio di archiviazione di database, distribuzione di contenuti o altre funzionalità, con AWS si paga solo per i singoli servizi di cui c'è bisogno, per tutto il tempo in cui li si usa, senza la necessità di complessi sistemi di licenza. AWS offre una varietà di modelli di prezzo per oltre 160 servizi cloud. Si paga solo per i servizi usati. Quando i servizi non sono utilizzati non vengono applicati costi aggiuntivi o penali per risoluzioni anticipate. Questo whitepaper fornisce una panoramica di come vengono calcolati i prezzi di AWS per alcuni dei nostri servizi più utilizzati. Le informazioni più recenti sui prezzi per ciascun servizio AWS sono disponibili all'indirizzo <http://aws.amazon.com/pricing/>.

Principi di base

Sebbene i modelli di prezzo variano a seconda dei servizi, vale la pena rivedere i principi di base e le best practice che sono applicabili a livello generale.

Comprendere le nozioni di base sui prezzi

Il costo su AWS è determinato da tre fattori fondamentali: calcolo, spazio di archiviazione e trasferimento di dati in uscita. Questi fattori variano leggermente a seconda del prodotto AWS e del modello di prezzo scelto.

Nella maggior parte dei casi, non sono previsti costi per il trasferimento di dati in entrata o per il trasferimento di dati tra altri servizi AWS all'interno della stessa regione. Ci sono alcune eccezioni, quindi è opportuno assicurarsi di verificare le tariffe di trasferimento dei dati prima di iniziare. Il trasferimento dei dati in uscita viene aggregato tra i servizi e quindi addebitato secondo la tariffa di trasferimento dei dati in uscita. Questo addebito appare nel rendiconto mensile sotto la voce Trasferimento dati in uscita di AWS. Più dati si trasferiscono, minore risulta la tariffa per GB. Per quanto riguarda le risorse di calcolo, l'addebito avviene per ogni ora dal momento in cui si avvia una risorsa fino al momento in cui la si termina, a meno che non sia stata effettuata una prenotazione per la quale il costo è concordato in anticipo. Per quanto riguarda lo spazio di archiviazione e il trasferimento dei dati, in genere si paga per GB.

Salvo diversamente specificato, i prezzi di AWS sono al netto di eventuali tasse e imposte, inclusa l'IVA ed eventuali imposte sulle vendite. Per i clienti con indirizzo di fatturazione in Giappone, l'utilizzo di AWS è soggetto all'imposta sul consumo giapponese. Per ulteriori informazioni, consultare [Domande frequenti sull'imposta sul consumo per Amazon Web Services](#).

Prendere in considerazione fin da subito l'ottimizzazione dei costi

Il cloud permette di evitare spese fisse (per esempio, per data center e server fisici) a favore di una spesa variabile, che prevede il pagamento delle sole risorse IT realmente consumate. Inoltre, grazie alle maggiori economie di scala, le spese variabili sono nettamente inferiori rispetto al livello che si potrebbe raggiungere autonomamente. AWS offre una serie di soluzioni per aiutare a gestire e ottimizzare le spese sia per gli esperti, sia per chi ha appena iniziato il percorso di migrazione al cloud. Tra queste vi sono servizi, strumenti e risorse per organizzare e tenere traccia dei dati di costi e utilizzo, migliorare il controllo attraverso la fatturazione consolidata e le autorizzazioni di accesso,

consentire una migliore pianificazione attraverso budget e previsioni e ridurre ulteriormente i costi con ottimizzazioni di risorse e prezzi. Per informazioni su come ottimizzare e risparmiare oggi stesso, consultare [Ottimizzazione dei costi con AWS](#).

Massimizzare la potenza della flessibilità

I prezzi dei servizi AWS sono indipendenti, trasparenti e disponibili on demand, in modo che sia possibile scegliere e pagare esattamente ciò di cui si ha bisogno. È anche possibile scegliere di risparmiare denaro tramite un modello di prenotazione. Pagando i servizi sulla base delle necessità, sarà possibile concentrare maggiormente l'attenzione sull'innovazione, riducendo la complessità collegata agli acquisti e garantendo all'azienda la massima elasticità.

Uno dei principali vantaggi delle risorse basate sul cloud è che non si pagano quando non sono in esecuzione. Disattivando le istanze non utilizzate, è possibile ridurre i costi del 70% o più rispetto al loro utilizzo 24 ore su 24, 7 giorni su 7. Ciò consente di essere efficienti in termini di costi e, allo stesso tempo, di disporre di tutta la potenza necessaria quando i carichi di lavoro sono attivi.

Utilizzare il modello di prezzo adeguato all'attività

AWS offre diversi modelli di prezzo a seconda del prodotto. Eccone alcuni:

- Le Istanze on demand consentono di pagare la capacità di calcolo o del database all'ora o al secondo (minimo 60 secondi) a seconda delle istanze eseguite senza impegni a lungo termine o pagamenti anticipati.
- I Savings Plans sono modelli di prezzo flessibili che offrono tariffe più basse sull'utilizzo di Amazon EC2, AWS Lambda e AWS Fargate in cambio di un impegno a un loro utilizzo consistente (misurato in USD/ora) per un periodo di 1 o 3 anni.
- Le Istanze Spot sono un meccanismo di determinazione dei prezzi di Amazon EC2 che consente di richiedere capacità di calcolo di riserva senza impegno anticipato e a una tariffa oraria scontata (fino al 90% di sconto sul prezzo on demand).
- Le Prenotazioni offrono la possibilità di ricevere uno sconto maggiore, fino al 75%, pagando la capacità in anticipo. Per maggiori dettagli, consultare la sezione [Ottimizzazione dei costi con le prenotazioni](#).

Informazioni di base sul piano gratuito di AWS.

Il [piano gratuito di AWS](#) permette di sperimentare in modo diretto e gratuito oltre 60 prodotti della piattaforma AWS. Il piano gratuito di AWS include i seguenti tipi di offerte gratuite:

- **Gratis per 12 mesi:** queste offerte includono 12 mesi di utilizzo gratuito dopo la data di registrazione iniziale su AWS. Alla scadenza del periodo di utilizzo gratuito di 12 mesi, oppure se l'utilizzo dell'applicazione supera i limiti imposti da tale piano, vengono addebitate le tariffe standard con pagamento in base al consumo.
- **Gratis senza limiti di tempo:** questi piani gratuiti sono sempre validi e sono disponibili per tutti i clienti AWS.
- **Prova gratuita:** queste offerte sono prove gratuite a breve termine a partire dalla data di attivazione di un particolare servizio. Una volta scaduto il periodo di prova, vengono semplicemente addebitate le tariffe standard del servizio con pagamento in base al consumo.

Questa sezione elenca alcuni dei servizi del Piano gratuito di AWS più comunemente utilizzati. Offerta soggetta a termini e condizioni. Per l'elenco completo dei servizi del piano gratuito di AWS, consultare [piano gratuito di AWS](#).

Gratis per 12 mesi

- [Amazon Elastic Compute Cloud \(Amazon EC2\)](#): 750 ore al mese di utilizzo di un'istanza t2.micro/t3.micro Linux, RHEL o SLES o 750 ore al mese di utilizzo di un'istanza t2.micro/t3.micro Windows a seconda della regione.
- [Amazon Simple Storage Service \(Amazon S3\)](#): 5 GB di spazio di archiviazione standard Amazon S3, 20.000 richieste Get e 2.000 richieste Put.
- [Amazon Relational Database Service \(Amazon RDS\)](#): 750 ore di utilizzo del database Amazon RDS Single-AZ db.t2.micro per l'esecuzione di MySQL, PostgreSQL, MariaDB, Oracle BYOL o SQL Server (con SQL Server Express Edition), 20 GB di spazio di archiviazione SSD a scopo generico per il database e 20 GB di spazio di archiviazione per backup del database e snapshot DB.
- [Amazon CloudFront](#): 50 GB di trasferimento dati in uscita e 2.000.000 di richieste HTTP e HTTPS ogni mese.

Gratis senza limiti di tempo

- [Amazon DynamoDB](#): fino a 200 milioni di richieste al mese (25 [unità di capacità di scrittura](#) e 25 [unità di capacità di lettura](#)), 25 GB di spazio di archiviazione.
- [Amazon S3 Glacier](#): recupero gratuito fino a 10 GB di dati Amazon S3 Glacier al mese (si applica solo ai recuperi standard utilizzando l'API Glacier).
- [AWS Lambda](#): 1 milione di richieste gratuite al mese, fino a 3,2 milioni di secondi di tempo di calcolo al mese.

Prove gratuite

- [Amazon SageMaker](#): 250 ore al mese di notebook t2.medium, 50 ore al mese di m4.xlarge per l'addestramento, 125 ore al mese di m4.xlarge per l'hosting per i primi due mesi.
- [Amazon Redshift](#): 750 ore gratuite al mese, un numero sufficiente per eseguire senza interruzione un nodo DC2.Large con 160 GB di spazio di archiviazione SSD compresso. È anche possibile creare cluster con più nodi per testare set di dati di maggiori dimensioni, che consumeranno però più rapidamente le ore gratuite. Una volta scaduti i due mesi di prova gratuita, oppure una volta superata la soglia di 750 ore al mese di utilizzo, è possibile disattivare il cluster per evitare addebiti oppure mantenerlo attivo con addebito della [tariffa on demand](#) standard.

Il piano gratuito di AWS non è al momento disponibile nelle Regioni AWS GovCloud (Stati Uniti) o nella Regione Cina (Pechino). Il piano gratuito per Lambda è disponibile nella regione AWS GovCloud (Stati Uniti).

Strumenti per la valutazione dei prezzi/TCO di AWS

Per ottenere il massimo dalle stime, è importante conoscere i propri requisiti di base. Ad esempio, se si intende provare Amazon Elastic Compute Cloud (Amazon EC2), potrebbe essere utile conoscere il tipo di sistema operativo necessario, i requisiti di memoria e la quantità di I/O richiesta. Devi anche decidere se ti occorre storage, ad esempio se intendi eseguire un database e per quanto tempo prevedi di utilizzare i server. Non è necessario, tuttavia, prendere queste decisioni prima di generare una stima. È possibile usare la configurazione del servizio e i parametri per vedere quali opzioni si adattano al tuo caso d'uso e al budget. Per ulteriori informazioni sui prezzi dei servizi AWS, consultare [Prezzi dei servizi cloud](#).

AWS offre un paio di strumenti (gratuiti) che è possibile utilizzare. Se vengono identificati i dettagli del carico di lavoro e i servizi da utilizzare, il calcolatore prezzi di AWS può aiutare a calcolare il costo totale di proprietà. Migration Evaluator aiuta a inventariare l'ambiente esistente, identificare le informazioni sui carichi di lavoro e progettare e pianificare la migrazione AWS.

Calcolatore dei prezzi AWS

Calcolatore dei prezzi AWS è un servizio web che è possibile usare per creare una stima dei costi corrispondente al caso d'uso su AWS. Calcolatore dei prezzi AWS è utile sia per le persone che non hanno mai usato AWS, sia per coloro che vogliono riorganizzare o espandere il loro utilizzo.

Calcolatore dei prezzi AWS consente di esplorare i servizi AWS in base ai casi d'uso e creare una stima dei costi. È possibile modellare le proprie soluzioni prima di crearle, esplorare i prezzi e i calcoli della stima e trovare i tipi di istanze disponibili e le condizioni del contratto in grado di soddisfare le proprie esigenze. In questo modo è possibile prendere decisioni informate sull'utilizzo di AWS. È possibile pianificare i costi e l'utilizzo di AWS o conoscere i costi di configurazione di un nuovo set di istanze e servizi.

L'utilizzo di Calcolatore dei prezzi AWS è gratuito. Fornisce una stima delle tariffe e degli addebiti di AWS. La stima non include le tasse che potrebbero essere applicate a tariffe e oneri. Calcolatore dei prezzi AWS fornisce dettagli sui prezzi solo a titolo informativo. Calcolatore dei prezzi AWS fornisce un'interfaccia console all'indirizzo <https://calculator.aws/#/>.

Migration Evaluator

Migration Evaluator (precedentemente TSO Logic) è un servizio gratuito per la creazione di business case guidati dai dati per la pianificazione e la migrazione ad AWS Cloud.

Creare business case senza assistenza può richiedere molto tempo e non sempre consente di identificare le opzioni di distribuzione e acquisto più convenienti. Migration Evaluator fornisce rapidamente un business case per prendere decisioni ponderate sulla pianificazione e la migrazione con AWS. Grazie a Migration Evaluator un'organizzazione può definire un business case guidato dai dati, ottenere l'accesso alle competenze di AWS, la visibilità sui costi associati a varie strategie di migrazione e informazioni dettagliate su come ridurre ulteriormente i costi riutilizzando le licenze software esistenti.

Un business case è il primo passo nel percorso di migrazione con AWS. Partendo dal rilevamento dell'inventario on-premise, è possibile scegliere di caricare esportazioni da strumenti di terze parti o installare un raccogliatore senza agente gratuito per monitorare gli ingombri di Windows, Linux e SQL Server. Come parte di un'esperienza con i "guanti bianchi", Migration Evaluator include un team di program manager e architetti di soluzioni per recepire un obiettivo di migrazione e utilizzare l'analisi dei dati per restringere il sottoinsieme dei modelli di migrazione più adatti alle esigenze aziendali. I risultati vengono raccolti in un business case trasparente che allinea le parti interessate aziendali e tecnologiche per descrivere in modo prescrittivo il passo successivo nel percorso di migrazione.

Il nostro servizio analizza l'ingombro di un'azienda in termini di calcolo, inclusi configurazione del server, utilizzo, costi annuali di funzionamento, idoneità per bring-your-own-license (uso di licenze proprie) e centinaia di altri parametri. Quindi modella statisticamente i pattern di utilizzo, abbinando ogni carico di lavoro con collocamenti ottimizzati in AWS Amazon Elastic Cloud Compute e Amazon Elastic Block Store. Infine, sviluppa un business case con un confronto fra la situazione attuale e varie configurazioni del contesto futuro che mostrano la flessibilità di AWS.

Per ulteriori informazioni, vedere [Migration Evaluator](#).

Dettagli sui prezzi per i servizi individuali

Diversi tipi di servizi offrono diversi modelli di prezzo. Ad esempio, i prezzi di Amazon EC2 variano in base al tipo di istanza, mentre il servizio di database Amazon Aurora include i costi per l'input/output (I/O) e l'archiviazione dei dati. Questa sezione fornisce una panoramica dei concetti di prezzo e degli esempi per alcuni servizi AWS. È sempre possibile trovare informazioni aggiornate sui prezzi per ogni servizio AWS alla pagina [Prezzi AWS](#).

Argomenti

- [Amazon Elastic Compute Cloud \(Amazon EC2\)](#)
- [AWS Lambda](#)
- [Amazon Elastic Block Store \(Amazon EBS\)](#)
- [Amazon Simple Storage Service \(Amazon S3\)](#)
- [Amazon S3 Glacier](#)
- [AWS Outposts](#)
- [Famiglia di servizi AWS Snow](#)
- [Amazon RDS](#)
- [Amazon DynamoDB](#)
- [Amazon CloudFront](#)
- [Amazon Kendra](#)
- [Amazon Macie](#)
- [Amazon Kinesis](#)
- [AWS IoT Events](#)

Amazon Elastic Compute Cloud (Amazon EC2)

[Amazon Elastic Compute Cloud \(Amazon EC2\)](#) è un servizio web che offre una capacità di calcolo sicura e ridimensionabile nel cloud. È un servizio progettato per semplificare il cloud computing a livello web per gli sviluppatori. La semplice interfaccia del servizio web di Amazon EC2 consente di ottenere e configurare la capacità con il minimo attrito e il controllo completo delle risorse informatiche.

Con Amazon EC2 sono sufficienti pochi minuti per ottenere e avviare nuove istanze di server e aumentare o diminuire rapidamente le capacità in base alle necessità di calcolo.

Modelli di prezzo per Amazon EC2

Sono disponibili cinque opzioni di pagamento per le istanze Amazon EC2: [Istanze on demand](#), [Savings Plans](#), [Istanze riservate](#) e [Istanze Spot](#).

Istanze on demand

Le [Istanze on demand](#) consentono di pagare solo per la capacità di calcolo consumata all'ora o al secondo, a seconda delle istanze eseguite. Non sono previsti pagamenti anticipati né impegni a lungo termine. La capacità di calcolo può essere aumentata o diminuita in funzione della domanda della propria applicazione, pagando solo per istanze effettivamente impiegate, in base alla tariffa oraria specificata. Le Istanze on demand sono consigliate per i seguenti casi d'uso:

- Utenti che preferiscono usufruire dei prezzi ridotti e della flessibilità di Amazon EC2 senza alcun pagamento anticipato né impegni a lungo termine
- Applicazioni con carichi di lavoro a breve termine, variabili o imprevedibili e che non possono essere interrotti
- Applicazioni in fase di sviluppo o verifica su Amazon EC2 per la prima volta

Savings Plans

I [Savings Plans](#) sono modelli di prezzo flessibili che offrono tariffe più basse sull'utilizzo di Amazon EC2, AWS Lambda e AWS Fargate in cambio di un impegno a un loro utilizzo consistente (misurato in USD/ora) per un periodo di 1 o 3 anni. Savings Plans è un modello di prezzi flessibile che permette un risparmio fino al 72% sull'utilizzo delle risorse di calcolo di AWS. Questo modello di prezzi permette di abbassare i costi dell'utilizzo delle istanze Amazon EC2, qualsiasi sia la famiglia di istanze, la dimensione, il sistema operativo, la tenancy o la Regione AWS e viene applicato anche all'utilizzo di AWS Fargate e AWS Lambda.

Per i carichi di lavoro con un utilizzo prevedibile e consistente, i Savings Plans possono offrire risparmi significativi rispetto alle Istanze on demand. Questo modello è consigliato per:

- Carichi di lavoro con un utilizzo costante
- Clienti che desiderano utilizzare diversi tipi di istanze e soluzioni di calcolo in sedi diverse

- Clienti che sono in grado di assumersi un impegno monetario per l'utilizzo di EC2 per un periodo di uno o tre anni

Istanze Spot

Con le [Istanze Spot di Amazon EC2](#) è possibile fare richiesta di capacità di calcolo di Amazon EC2 inutilizzata, risparmiando fino al 90% rispetto al prezzo on demand corrispondente. Le istanze Spot sono consigliate per:

- Applicazioni con orari flessibili di inizio e arresto
- Applicazioni convenienti solo con prezzi di calcolo molto ridotti
- Utenti con carichi di lavoro fault-tolerant e/o senza stato

I prezzi delle istanze Spot sono stabiliti da Amazon EC2 e regolati in modo graduale in base ai trend a lungo termine dell'offerta e della domanda di capacità delle Istanze Spot.

Istanze riservate

Le [Istanze riservate di Amazon EC2](#) permettono di usufruire di uno sconto significativo (fino al 75%) rispetto al prezzo delle Istanze on demand. Inoltre, quando le Istanze riservate sono assegnate a una specifica zona di disponibilità, fungono da prenotazione della capacità, per garantire la possibilità di un corretto avvio di istanze esattamente nel momento in cui servono.

Fatturazione al secondo

La fatturazione al secondo consente di risparmiare denaro e prevede una fatturazione minima di 60 secondi. È particolarmente utile per le risorse che hanno periodi di utilizzo bassi e alti come le attività di sviluppo e test, elaborazione dati, analisi dei dati, elaborazione batch e applicazioni di gioco. [Scopri di più sulla fatturazione al secondo.](#)

Stima dei costi di Amazon EC2

Quando si inizia a calcolare la stima del costo di utilizzo di Amazon EC2, bisogna prendere in considerazione quanto segue:

- Ore misurate in base all'ora del server: le risorse vengono addebitate quando sono in esecuzione, ad esempio dal momento in cui le istanze Amazon EC2 vengono avviate fino a quando sono

terminate o dal momento in cui gli indirizzi IP elastici vengono allocati fino al momento in cui vengono deallocati.

- **Tipo di istanza:** Amazon EC2 offre un'ampia gamma di tipi di istanze ottimizzati per soddisfare diversi casi d'uso. I tipi di istanze comprendono diverse combinazioni di capacità di CPU, memoria, spazio di archiviazione e capacità di rete, offrendo la flessibilità di poter scegliere la combinazione di risorse adeguata per le proprie applicazioni. Ogni tipo di istanza include una o più dimensioni di istanza, consentendo di dimensionare le risorse in base ai requisiti del carico di lavoro previsto.
- **Modello di prezzo:** con le Istanze on demand, si paga la capacità di calcolo a ore senza impegni minimi richiesti.
- **Numero di istanze:** è possibile effettuare il provisioning di più istanze delle risorse Amazon EC2 e Amazon EBS per gestire i picchi di carico.
- **Bilanciamento del carico:** è possibile utilizzare Elastic Load Balancing per distribuire il traffico tra le istanze Amazon EC2. Il numero di ore di esecuzione di Elastic Load Balancing e la quantità di dati elaborati contribuiscono alla determinazione del costo mensile.
- **Monitoraggio dettagliato:** per monitorare le istanze EC2 è possibile utilizzare [Amazon CloudWatch](#). Di default, il monitoraggio di base è abilitato. Per una tariffa mensile fissa, è possibile optare per un monitoraggio dettagliato, che include sette parametri preselezionati registrati una volta al minuto. I mesi parziali vengono addebitati su base oraria pro rata, a una tariffa oraria per istanza.
- **Amazon EC2 Auto Scaling:** Amazon EC2 Auto Scaling regola automaticamente il numero di istanze Amazon EC2 nell'implementazione in base alle policy di ridimensionamento definite. Questo servizio è disponibile senza costi aggiuntivi rispetto alle tariffe di Amazon CloudWatch.
- **Indirizzi IP elastici:** è possibile disporre di un indirizzo IP elastico (EIP) associato ad un'istanza in esecuzione, senza alcun costo aggiuntivo.
- **Licenze:** per eseguire sistemi operativi e applicazioni su AWS, è possibile ottenere diverse licenze software da AWS con pagamento in base al consumo che sono completamente conformi e non richiedono la gestione di complessi termini e condizioni di licenza. Tuttavia, se sono già in essere accordi di licenza con i fornitori di software, è possibile trasferire le proprie licenze idonee nel cloud per ridurre il costo totale di proprietà (TCO). AWS offre il servizio [License Manager](#) che semplifica la gestione delle licenze software di fornitori quali Microsoft, SAP, Oracle e IBM in ambienti AWS e on-premise.

Per maggiori informazioni, consultare la [pagina dei prezzi di Amazon EC2](#).

AWS Lambda

[AWS Lambda](#) consente di eseguire il codice senza effettuare il provisioning né occuparsi della gestione dei server. Le tariffe sono calcolate in base ai tempi di utilizzo effettivo, perciò non viene addebitato alcun costo quando il codice non è in esecuzione. Con Lambda, è possibile eseguire il codice praticamente per qualsiasi tipo di applicazione o servizio back-end, senza operazioni di amministrazione. Una volta caricato il codice, Lambda si prende carico delle operazioni necessarie per eseguirlo e ricalibrarne le risorse con la massima disponibilità.

Prezzi di AWS Lambda

I prezzi di AWS Lambda vengono calcolati in base all'uso effettivo. I costi addebitati dipendono dal numero di richieste per le funzioni e dall'intervallo di tempo necessario per l'esecuzione del codice. Lambda conteggia una richiesta ogni volta che avvia un'elaborazione in risposta alla notifica di un evento o all'invocazione di una chiamata, incluse le invocazioni di prova eseguite dalla console. Il costo viene calcolato in base al numero totale di richieste per tutte le funzioni.

La durata viene calcolata a partire dal momento in cui viene avviata l'esecuzione del codice e fino al momento in cui viene restituito il risultato o comunque il codice si arresta, arrotondata al millisecondo più vicino. Il prezzo dipende dalla quantità di memoria allocata per la funzione.

AWS Lambda è idoneo all'utilizzo di Compute Savings Plans, un modello di prezzo flessibile che offre tariffe più basse sull'utilizzo di Amazon EC2, AWS Fargate e AWS Lambda in cambio di un impegno a un loro utilizzo consistente (misurato in USD/ora) per un periodo di 1 o 3 anni. Con Compute Savings Plans è possibile risparmiare fino al 17% su AWS Lambda. Il risparmio interessa Durata, Simultaneità fornita e Durata (Simultaneità fornita).

Prezzi per richiesta

- Piano gratuito: 1 milione di richieste al mese, 400.000 GB al secondo di tempo di calcolo al mese
- Dalla richiesta successiva, il costo è di 0,20 USD ogni milione di richieste (0,0000002 USD a richiesta)

Prezzi per durata

- 400.000 GB al mese gratuiti, fino a 3,2 milioni di secondi di tempo di calcolo
- 0,00001667 USD per ogni GB/secondo di utilizzo successivo

Costi aggiuntivi

Se la funzione Lambda utilizza altri servizi AWS o il trasferimento di dati, potrebbero essere addebitati costi aggiuntivi. Se, ad esempio, la funzione Lambda legge e scrive dati da o verso Amazon S3, saranno addebitate le richieste di lettura/scrittura e l'archiviazione dei dati in Amazon S3. I dati trasferiti in entrata e in uscita dalle funzioni AWS Lambda dall'esterno della regione in cui viene eseguita la funzione saranno addebitati secondo le tariffe di trasferimento dei dati EC2 come indicato in [Prezzi di Amazon EC2 on demand](#) alla voce Trasferimento di dati.

Amazon Elastic Block Store (Amazon EBS)

[Amazon Elastic Block Store \(Amazon EBS\)](#) è un servizio di archiviazione dati a blocchi ad alte prestazioni e facile da usare, progettato per l'uso con le istanze Amazon EC2. I volumi Amazon EBS rappresentano uno spazio di archiviazione non legato all'istanza che persiste indipendentemente dalla durata dell'istanza stessa. Sono analoghi ai dischi virtuali nel cloud. Amazon EBS offre due tipi di volume:

- Volumi basati su SSD ottimizzati per carichi di lavoro transazionali che comportano frequenti operazioni di lettura/scrittura con ridotte dimensioni I/O, in cui l'attributo prestazionale dominante è il valore di IOPS.
- Volumi basati su HDD ottimizzati per carichi di lavoro di streaming di grandi dimensioni in cui la velocità effettiva (misurata in MiB/s) è una misura prestazionale migliore rispetto al valore di IOPS.

Come viene tariffato Amazon EBS

I prezzi di Amazon EBS includono tre fattori:

- Volumi: l'archiviazione di volumi per ciascun tipo di volume EBS viene fatturata in base alla quantità di GB di cui si effettua il provisioning al mese fino al rilascio dello spazio di archiviazione.
- Snapshot: l'archiviazione degli snapshot si basa sulla quantità di spazio utilizzata dai dati su Amazon S3. Poiché Amazon EBS non salva i blocchi vuoti, è probabile che le dimensioni dello snapshot siano significativamente inferiori alle dimensioni del volume. La copia di snapshot EBS viene addebitata in base al volume di dati trasferiti tra le regioni. Per il primo snapshot di un volume, Amazon EBS salva una copia completa dei dati su Amazon S3. Per ogni snapshot incrementale, viene salvata solo la parte modificata del volume Amazon EBS. Dopo la copia dello snapshot, vengono applicate le tariffe standard degli snapshot EBS per l'archiviazione nella Regione di destinazione.

- Ripristino veloce da snapshot EBS (FSR): viene fatturato in ore di unità di servizio dati (DSU) per ogni zona di disponibilità in cui è abilitato. Le DSU vengono fatturate al minuto con un minimo di 1 ora. Il prezzo di 1 FSR DSU all'ora è di 0,75 USD per zona di disponibilità. (prezzi basati su us-east-1 (Virginia settentrionale)).
- API dirette EBS per Snapshot: le API dirette EBS per Snapshots permettono di accedere e leggere direttamente i dati degli snapshot EBS e di identificare le differenze tra due snapshot. Per queste API si applicano i seguenti costi.
- Il costo delle API ListChangedBlocks e ListSnapshotBlocks è calcolato in base al numero di richieste.
- Il costo dell'API GetSnapshotBlock è calcolato in base al numero di SnapshotAPIUnit (dimensione del blocco 512 KiB)
- Trasferimento dati: considera la quantità di dati trasferiti in uscita dall'applicazione. Il trasferimento dei dati in entrata è gratuito e i costi di trasferimento dei dati in uscita sono suddivisi in più livelli. Se si utilizzano trasferimenti di dati esterni o tra più regioni, verrà aggiunto il costo per di [trasferimento dei dati EC2](#).

Per maggiori informazioni, consultare la [pagina dei prezzi di Amazon EBS](#).

Amazon Simple Storage Service (Amazon S3)

[Amazon Simple Storage Service \(Amazon S3\)](#) è un sistema di archiviazione di oggetti creato per memorizzare e ripristinare qualsiasi volume di dati da qualsiasi origine: siti web, applicazioni per dispositivi mobili, applicazioni aziendali e dati provenienti da dispositivi o sensori IoT. È stato progettato per offrire una durabilità del 99,999999999% e memorizzare dati per milioni di applicazioni utilizzate dai leader di mercato di ogni settore. Come per altri servizi AWS, Amazon S3 offre la semplicità e la convenienza dei prezzi con pagamento in base al consumo.

Stima dei costi di archiviazione di Amazon S3

Con Amazon S3, si paga solo per lo spazio di archiviazione utilizzato, senza costi minimi. I prezzi si basano sulla posizione del bucket Amazon S3. Quando si inizia a calcolare la stima del costo di Amazon S3, bisogna prendere in considerazione quanto segue:

- **Classe di archiviazione:** Amazon S3 offre una varietà di classi di archiviazione concepite per diversi casi d'uso. Queste includono S3 Standard per lo spazio di archiviazione generico di dati a cui si accede frequentemente, S3 Intelligent-Tiering per dati con modelli di accesso sconosciuti o variabili, S3 Standard-Infrequent Access (S3 Standard-IA) e S3 One Zone-Infrequent Access (S3 One Zone-IA) per i dati di lunga durata ma con accesso meno frequente e Amazon S3 Glacier (S3 Glacier) e Amazon S3 Glacier Deep Archive (S3 Glacier Deep Archive) per l'archiviazione e la conservazione dei dati digitali a lungo termine. Amazon S3 offre anche funzionalità per la gestione dei dati durante il loro ciclo di vita. Una volta impostata una policy del ciclo di vita S3, i dati verranno trasferiti automaticamente a una classe di archiviazione diversa senza alcuna modifica all'applicazione.
- **Archiviazione:** i costi variano in base al numero e alle dimensioni degli oggetti archiviati nei bucket Amazon S3 e al tipo di archiviazione.
- **Richieste e recuperi di dati:** i costi delle richieste effettuate sui bucket e sugli oggetti S3 si basano sul tipo di richiesta e sulla quantità di richieste.
- **Trasferimento dati:** la quantità di dati trasferiti in uscita dalla regione Amazon S3. I trasferimenti tra bucket S3 o da Amazon S3 verso qualsiasi servizio nella stessa regione AWS sono gratuiti.
- **Gestione e replica:** sarà addebitato il costo delle funzionalità di gestione dell'archiviazione (inventario, analisi dei dati e assegnazione di tag di oggetti di Amazon S3) attivate per i bucket del proprio account.

Per ulteriori informazioni, consultare la [pagina dei prezzi di Amazon S3](#). È possibile stimare la fattura mensile utilizzando il [Calcolatore dei prezzi AWS](#).

Amazon S3 Glacier

[Amazon S3 Glacier](#) è un servizio di archiviazione nel cloud sicuro, duraturo ed estremamente economico per l'archiviazione dei dati e il backup a lungo termine. È progettato per garantire una durabilità del 99,999999999% con funzionalità di sicurezza e conformità complete in grado di soddisfare anche le normative e i requisiti più severi. Amazon S3 Glacier fornisce funzionalità di query in locale che permettono di eseguire potenti analisi dei dati direttamente sui dati a riposo archiviati.

Amazon S3 Glacier offre archiviazione a lungo termine a basso costo

Con un costo minimo di 0,004 USD per GB al mese, Amazon S3 Glacier consente di archiviare ingenti quantità di dati ad un costo molto basso. Si paga solo la capacità effettivamente richiesta,

senza impegni minimi né addebiti anticipati. Altri fattori che determinano i prezzi includono le richieste e i trasferimenti di dati in uscita da Amazon S3 Glacier (i trasferimenti in entrata sono gratuiti).

Opzioni di accesso ai dati

Per mantenere i costi bassi senza diminuire la qualità del servizio, Amazon S3 Glacier offre tre opzioni per accedere agli archivi, con tempi che vanno da pochi minuti a diverse ore. Per informazioni dettagliate, consultare le [domande frequenti su Amazon S3 Glacier](#).

Lo spazio di archiviazione e la larghezza di banda includono l'intero overhead dei file

Ai fini del calcolo del trasferimento dati in uscita su Internet, i piani tariffari tengono conto dell'uso complessivo di Amazon EC2, Amazon S3, Amazon Glacier, Amazon RDS, Amazon SimpleDB, Amazon SQS, Amazon SNS, Amazon DynamoDB e Gateway di archiviazione AWS.

Prezzi di Amazon S3 Glacier Select

Amazon S3 Glacier Select permette di eseguire query direttamente sui dati immagazzinati in Amazon S3 Glacier senza dover recuperare l'intero archivio. I prezzi di questa caratteristica si basano sulla quantità totale di dati analizzati, sulla quantità di dati restituiti da Amazon S3 Glacier Select e sul numero di richieste Amazon S3 Glacier Select avviate.

Per ulteriori informazioni, consultare la [pagina dei prezzi di Amazon S3 Glacier](#).

Trasferimento dati

Il trasferimento dati in ingresso verso Amazon S3 è gratuito. Il trasferimento dati in uscita da Amazon S3 è tariffato in base alla regione. Per maggiori informazioni sui prezzi di AWS Snowball Edge, consultare la [pagina dei prezzi di AWS Snowball Edge](#).

AWS Outposts

AWS Outposts è un servizio completamente gestito che estende l'infrastruttura AWS, i servizi AWS, le API e gli strumenti a qualsiasi datacenter, spazio di co-locazione o struttura on-premise. AWS Outposts è ideale per i carichi di lavoro che richiedono un accesso a bassa latenza ai sistemi on-premise, l'elaborazione locale dei dati o l'archiviazione locale dei dati.

Gli Outposts sono collegati alla regione AWS più vicina per fornire i medesimi servizi di gestione e di piano di controllo (control-plane) on-premise, offrendo un'esperienza operativa davvero omogenea in tutti i propri ambienti on-premise e sul cloud. L'infrastruttura degli Outposts e i servizi AWS sono gestiti, monitorati e aggiornati da AWS proprio come avviene nel cloud.

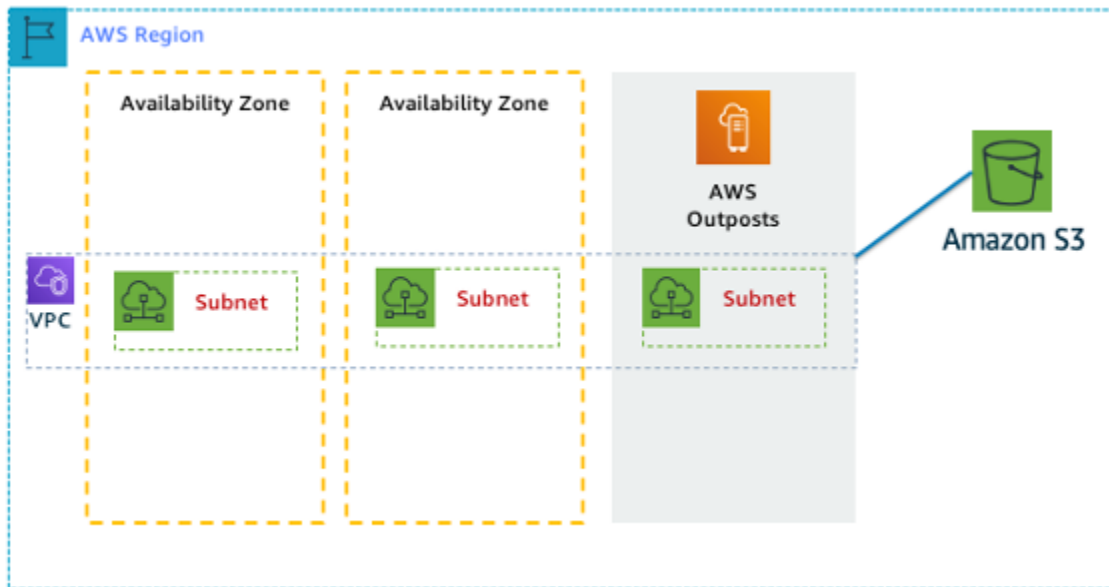


Figura 1: Esempio di architettura di AWS Outposts

Prezzi delle configurazioni di Outposts

Prezzo per la capacità di Amazon EC2 e Amazon EBS nello SKU. Termine di tre anni con possibilità di pagamento anticipato parziale, pagamento anticipato dell'intero costo e senza nessun anticipo. Il prezzo include la consegna, l'installazione, la manutenzione e la rimozione alla fine del periodo.

I servizi AWS in esecuzione in locale su AWS Outposts verranno addebitati solo in base all'utilizzo. Sono disponibili aggiornamenti della capacità di Amazon EC2 e dello spazio di archiviazione di Amazon EBS. I costi del sistema operativo vengono fatturati in base all'utilizzo come incremento per coprire il canone di licenza e non è applicato alcun costo minimo. Si applicano gli stessi costi di trasferimento dati in ingresso e in uscita della regione AWS. Nessun costo aggiuntivo per il trasferimento dei dati sulla rete locale.

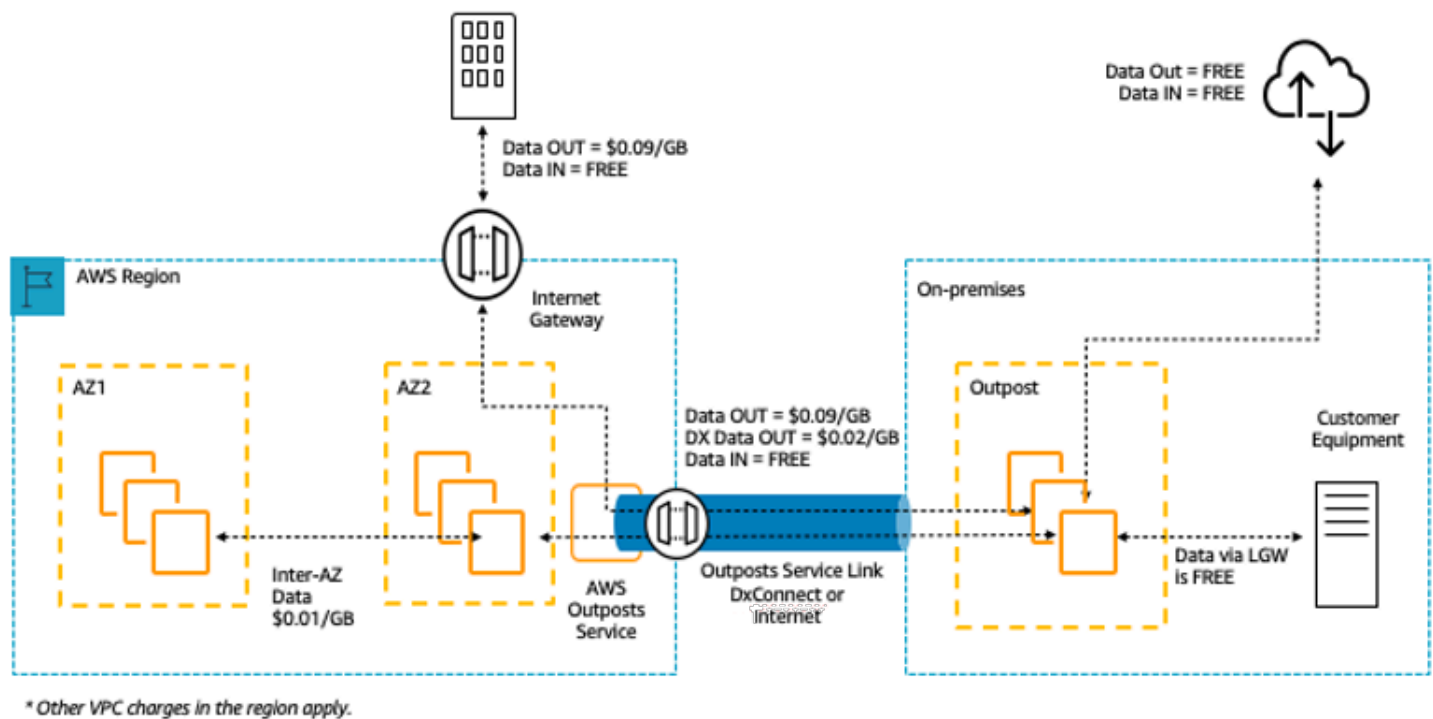


Figura 2: costi di trasferimento dati in ingresso/uscita da AWS Outposts

Per ulteriori informazioni, consultare la [pagina dei prezzi di AWS Outposts](#).

Famiglia di servizi AWS Snow

La famiglia di servizi AWS Snow è pensata per permettere ai clienti di eseguire operazioni in ambienti estremi o privi di data center e in luoghi con connettività di rete non stabile. La famiglia di servizi Snow, che comprende AWS Snowcone, AWS Snowball Edge e AWS Snowmobile, offre dispositivi fisici con diverse capacità, la maggior parte dei quali dotati di funzionalità di calcolo integrate. Questi servizi facilitano il trasferimento fisico di exabyte di dati da e verso AWS. I servizi della famiglia Snow sono gestiti da AWS, che ne detiene la proprietà, e si integrano con le funzionalità di sicurezza, monitoraggio, archiviazione, gestione ed elaborazione di AWS.

AWS Snowcone

AWS Snowcone è il membro più piccolo tra i dispositivi di edge computing e trasferimento dati di AWS Snow Family. Snowcone è portatile, robusto e sicuro. È possibile utilizzare Snowcone per raccogliere, elaborare e trasferire dati ad AWS in modalità disconnessa, spedendo il dispositivo, oppure online, utilizzando AWS DataSync.

Con AWS Snowcone, si pagano solo l'utilizzo del dispositivo e i trasferimenti di dati al di fuori di AWS. I dati trasferiti in modalità disconnessa in AWS tramite Snowcone non prevedono alcuna tariffa di trasferimento. Per i prezzi dei trasferimenti di dati in modalità online tramite AWS DataSync, consultare la [pagina dei prezzi di DataSync](#). Una volta che i dati vengono archiviati in AWS Cloud, si applicano i prezzi standard.

Per AWS Snowcone, si paga una commissione di servizio per ogni attività, che include cinque giorni di utilizzo in loco, e per ogni giorno aggiuntivo in cui il dispositivo è in loco. Per distribuzioni dal volume elevato, contattare il team commerciale di AWS.

Per informazioni sui prezzi, consultare la [pagina dei prezzi di AWS Snowcone](#).

AWS Snowball Edge

AWS Snowball Edge è un dispositivo di migrazione dei dati ed edge computing disponibile in due varianti: Compute Optimized e Storage Optimized.

I dispositivi Snowball Edge Storage Optimized offrono 40 vCPU di capacità di calcolo accoppiata a 80 terabyte utilizzabili di spazio di archiviazione a blocchi o di oggetti compatibile con Amazon S3. È ideale per l'archiviazione in locale e il trasferimento di dati su larga scala. I dispositivi Snowball Edge Compute Optimized offrono 52 vCPU, 42 terabyte di spazio di archiviazione a blocchi o di oggetti e una GPU opzionale per casi d'uso come il machine learning avanzato e l'analisi di video full-motion in ambienti disconnessi. I clienti possono utilizzare queste due opzioni per raccogliere i dati, elaborarli tramite machine learning e memorizzarli in ambienti con connessioni instabili (ad esempio nel settore manifatturiero, industriale o dei trasporti) o in località estremamente remote (ad esempio per operazioni militari o marittime) e inviare il tutto ad AWS. Questi dispositivi possono anche essere montati su rack e raccolti in cluster per creare installazioni temporanee di maggiori dimensioni.

La tariffazione di AWS Snowball Edge è basata su tre elementi: uso, tipo di dispositivo e durata di utilizzo.

Per prima cosa, occorre comprendere il caso d'uso pianificato. Si tratta del solo trasferimento dei dati o verranno eseguite elaborazioni sul dispositivo? Per il trasferimento di dati o il calcolo è possibile utilizzare indifferentemente entrambi i dispositivi ma, per le attività di trasferimento dati, è più conveniente utilizzare uno Snowball Edge Storage Optimized.

In secondo luogo, scegliere il dispositivo: Snowball Edge Storage Optimized o Snowball Edge Compute Optimized. Su Snowball Edge Compute Optimized per le applicazioni edge esiste inoltre la possibilità di eseguire istanze che utilizzano la GPU.

L'utilizzo on demand prevede il pagamento di una tariffa per il processo di trasferimento dei dati, che include 10 giorni di utilizzo del dispositivo Snowball Edge in loco. I giorni richiesti dalla spedizione, incluso il giorno di consegna e quello di restituzione del dispositivo ad AWS, non sono conteggiati ai fini del calcolo di tale periodo di 10 giorni. Dopo i 10 giorni, si paga una tariffa giornaliera ridotta per ciascun giorno aggiuntivo durante il quale si mantiene il possesso del dispositivo.

Per impegni di utilizzo di 1 anno o 3 anni, contattare il team commerciale. Non è possibile effettuare questa selezione nella console AWS.

Per i dati trasferiti in AWS non è previsto alcun costo e ai dati archiviati in AWS Cloud si applicano i prezzi standard.

Per i dettagli sui prezzi, consultare la [pagina dei prezzi di AWS Snowball Edge](#).

AWS Snowmobile

AWS Snowmobile permette di spostare 100 PB di dati in container di spedizione da 45 piedi ed è la scelta ideale per migrazioni di contenuti multimediali digitali o per la chiusura di data center con capacità a livello di petabyte o exabyte. I dispositivi Snowmobile vengono inviati nella sede del cliente e sono utilizzabili come dispositivo di archiviazione collegato alla rete, per garantire che il trasferimento dei dati sia rapido e sicuro. Una volta completato il trasferimento su Snowmobile, il dispositivo viene riportato in una regione AWS e i dati caricati in Amazon S3.

La tariffazione di Snowmobile è basata sul volume di dati caricati su autocarro al mese.

Snowmobile è disponibile per l'uso con i servizi AWS in alcune [regioni AWS](#) selezionate. Contattare l'[Ufficio Commerciale AWS](#) per discutere nel dettaglio le esigenze di trasporto dei dati nella propria regione e concordare una valutazione.

Per informazioni sui prezzi, consultare la [pagina dei prezzi di AWS Snowmobile](#).

Amazon RDS

[Amazon RDS](#) è un servizio web che semplifica la configurazione, l'uso e il dimensionamento di un database relazionale nel cloud. Oltre a offrire una capacità scalabile a un costo conveniente, gestisce le onerose attività di amministrazione del database in modo che il cliente possa dedicarsi alle sue applicazioni e alla sua attività aziendale.

Stima dei costi di Amazon RDS

I fattori che determinano i costi di Amazon RDS includono:

- Ore misurate in base all'ora del server: le risorse vengono addebitate quando sono in esecuzione, ad esempio dal momento in cui si avvia un'istanza database fino alla sua terminazione.
- Caratteristiche del database: la capacità fisica del database scelto influirà sull'importo addebitato. Le caratteristiche del database variano a seconda del motore del database, delle dimensioni e della classe di memoria.
- Tipo di acquisto del database: quando si utilizzano istanze database on demand, si paga la capacità di calcolo per ogni ora di esecuzione dell'istanza database, senza impegni minimi richiesti. Con le istanze database riservate, è possibile effettuare un singolo piccolo pagamento anticipato per ogni istanza database che si desidera prenotare per un termine di 1 o 3 anni.
- Numero di istanze di database: con Amazon RDS, è possibile effettuare il provisioning di più istanze database per gestire i picchi di carico.
- Storage per il quale è stato effettuato il provisioning: non sono previsti costi aggiuntivi per l'archiviazione di backup fino al limite del 100% dello spazio di archiviazione del database per il quale è stato effettuato il provisioning per un'istanza database attiva. Una volta terminata l'istanza database, lo spazio di archiviazione di backup viene fatturato per GB al mese.
- Spazio di archiviazione aggiuntivo: la quantità di spazio di archiviazione di backup in aggiunta alla quantità di spazio di archiviazione per il quale è stato effettuato il provisioning viene fatturata per GB al mese.
- Retention a lungo termine: il prezzo della retention a lungo termine si calcola per vCPU per mese per ciascuna istanza di database per cui è abilitata. Il prezzo dipende dal tipo di istanza RDS utilizzato dal database e può variare in base alla regione. Se la retention a lungo termine è disattiva, i dati sulle prestazioni più vecchi di 7 giorni vengono cancellati.
- Richieste API: Il piano gratuito API include tutte le chiamate provenienti dal pannello di controllo di Performance Insights e un milione di chiamate provenienti dal di fuori del pannello di controllo di Performance Insights. Le richieste API provenienti dal di fuori del piano gratuito di Performance Insights hanno un costo di 0,01 USD per 1.000 richieste.
- Tipo di implementazione: è possibile implementare l'istanza database in una singola zona di disponibilità (analogamente a un data center autonomo) o in più zone di disponibilità (analogamente a un data center secondario per una maggiore disponibilità e persistenza). I costi di archiviazione e I/O variano a seconda del numero di zone di disponibilità in cui viene eseguita l'implementazione.
- Trasferimento dati: il trasferimento dei dati in entrata è gratuito e i costi di trasferimento dei dati in uscita sono suddivisi in più livelli.

A seconda delle esigenze dell'applicazione, è possibile ottimizzare i costi per le istanze di database Amazon RDS acquistando istanze di database Amazon RDS riservate. Per acquistare le Istanze riservate è possibile effettuare un singolo piccolo pagamento anticipato per ogni istanza che si intende prenotare ricevendo in cambio un notevole sconto rispetto al costo di utilizzo orario per l'uso di tali istanze.

Per ulteriori informazioni, consultare la [pagina dei prezzi di Amazon RDS](#).

Amazon DynamoDB

[Amazon DynamoDB](#) è un servizio di [database NoSQL](#) veloce e flessibile pensato per tutte le applicazioni che richiedono una latenza costante non superiore a una decina di millisecondi su qualsiasi scala. È un database in cloud completamente gestito che supporta sia i modelli di archiviazione di documenti, sia quelli che prevedono un archivio chiave-valore. Si tratta di un modello di dati flessibile in grado di assicurare prestazioni affidabili e scalabilità automatica della capacità di throughput, perfetto per applicazioni per dispositivi mobili, web, videogiochi, applicazioni pubblicitarie, Internet of Things e molti altri casi d'uso.

Panoramica dei prezzi di Amazon DynamoDB

DynamoDB addebita la lettura, la scrittura e l'archiviazione dei dati nelle tabelle DynamoDB, insieme alle funzionalità facoltative che si sceglie di abilitare. DynamoDB dispone di due modalità di capacità con specifiche opzioni di fatturazione per l'elaborazione delle letture e delle scritture sulle tabelle: on demand e con provisioning.

Le richieste di lettura di DynamoDB possono essere consistenti assolute, consistenti finali o transazionali.

Modalità di capacità on demand

Con la modalità di capacità on demand, si paga per ogni richiesta di lettura e scrittura dei dati eseguita dall'applicazione. Non è necessario specificare la velocità effettiva di lettura e scrittura attesa dall'applicazione, in quanto DynamoDB si adatta immediatamente ai carichi di lavoro man mano che aumentano o diminuiscono. DynamoDB prevede addebiti per le sue funzionalità principali e opzionali.

Tabella: prezzi di Amazon DynamoDB on demand

Unità di fatturazione delle funzionalità principali	Dettagli
Unità di richiesta di lettura (RRU)	<p>Le chiamate API per leggere i dati dalla tabella vengono fatturate in RRU.</p> <p>Una richiesta di lettura a consistenza assoluta fino a 4 KB richiede una unità di richiesta di lettura.</p> <p>Per elementi di dimensioni superiori a 4 KB, sono necessarie ulteriori RRU.</p> <p>Per elementi fino a 4 KB, una richiesta di lettura a consistenza finale richiede mezza RRU.</p> <p>Una richiesta di lettura transazionale richiede due RRU</p>
Unità di richiesta di scrittura (WRU)	<p>Ogni chiamata API per scrivere dati sulla tabella costa una WRU</p> <p>Una WRU standard permette di scrivere un elemento di dimensioni fino a 1 KB.</p> <p>Gli elementi più grandi di 1 KB richiedono WRU aggiuntive.</p> <p>La scrittura transazionale richiede due WRU.</p>

Esempio di RRU:

- Una richiesta di lettura a consistenza assoluta di un elemento da 8 KB richiede due unità di richiesta di lettura
- Una lettura a consistenza finale di un elemento da 8 KB richiede un'unità di richiesta di lettura.
- Una lettura transazionale di un elemento da 8 KB richiede quattro unità di richiesta di lettura.

Esempio di WRU:

- Una richiesta di scrittura di un elemento da 1 KB richiede una WRU
- Una richiesta di scrittura di un elemento da 3 KB richiede tre WRU.
- Una richiesta di scrittura transazionale di un elemento da 3 KB richiede sei WRU.

Per i dettagli sulle tariffe di DynamoDB per le funzionalità principali e facoltative, consultare la [pagina dei prezzi per la capacità on demand](#).

Modalità di capacità con provisioning

Nella modalità di capacità con provisioning si specifica il numero di letture e scritture di dati al secondo necessarie all'applicazione. È possibile utilizzare la scalabilità automatica per regolare automaticamente la capacità della tabella in base alla frequenza di utilizzo specificata per garantire le prestazioni dell'applicazione riducendo i costi.

Tabella: modalità di capacità con provisioning di Amazon DynamoDB

Unità di fatturazione delle funzionalità principali	Dettagli
Unità di capacità in lettura (RCU)	<p>Le chiamate API per leggere i dati dalla tabella costano una RCU.</p> <p>Per elementi di dimensioni fino a 4 KB, una RCU può eseguire una richiesta di lettura a consistenza assoluta al secondo.</p> <p>Gli elementi più grandi di 4 KB richiedono ulteriori RCU.</p> <p>Per elementi fino a 4 KB, una RCU può eseguire due richieste di lettura consistenti finali al secondo</p> <p>Le richieste di lettura transazionali richiedono due RCU per eseguire una lettura al secondo</p>

Unità di fatturazione delle funzionalità principali	Dettagli
Unità di capacità in scrittura (WCU)	<p>Ogni chiamata API per scrivere dati sulla tabella costituisce una richiesta di scrittura</p> <p>Per elementi di dimensioni fino a 1 KB, una WCU può eseguire una richiesta di scrittura standard al secondo.</p> <p>Gli elementi più grandi di 1 KB richiedono WCU aggiuntive.</p> <p>Le richieste di scrittura transazionale richiedono due WCU per eseguire una scrittura al secondo per elementi di dimensioni fino a 1 KB.</p>
Archiviazione dei dati	<p>DynamoDB monitora continuamente le dimensioni delle tabelle per determinare i costi di archiviazione</p> <p>DynamoDB misura le dimensioni dei dati fatturabili sommando le dimensioni raw in byte dei dati caricati a un overhead di archiviazione di 100 byte per elemento per tenere conto dell'indicizzazione.</p> <p>I primi 25 GB archiviati al mese sono gratuiti</p>

Esempio di WCU

- Una richiesta di scrittura standard di un elemento da 1 KB richiede una WCU.
- Una richiesta di scrittura standard di un elemento da 3 KB richiede tre WCU.
- Una richiesta di scrittura transazionale di un elemento da 3 KB richiede sei WCU.

Esempio di RCU:

- Una lettura a consistenza assoluta di un elemento da 8 KB richiede due RCU.

- Una lettura a consistenza finale di un elemento da 8 KB richiede una RCU.
- Una lettura transazionale di un elemento da 8 KB richiede quattro RCU.

Per ulteriori informazioni, consultare la [pagina dei prezzi di Amazon DynamoDB](#).

Trasferimento dati

Non vi sono costi aggiuntivi per i dati trasferiti tra Amazon DynamoDB e altri servizi AWS all'interno della regione. I dati trasferiti tra diverse regioni (ad esempio tra Amazon DynamoDB nella regione Stati Uniti orientali (Virginia settentrionale) e Amazon EC2 nella regione Europa (Irlanda)), saranno fatturati su entrambi gli estremi del trasferimento.

Tabelle globali

Le [tabelle globali](#) sfruttano la distribuzione globale di DynamoDB per offrire un database completamente gestito, multi-regione e multi-master che garantisce prestazioni di lettura e scrittura locali rapide per applicazioni globali a elevata scalabilità. Le tabelle globali replicano le tabelle Amazon DynamoDB in modo automatico nelle regioni AWS scelte dall'utente.

DynamoDB addebita l'utilizzo delle tabelle globali in base alle risorse utilizzate su ciascuna tabella di replica. Le richieste di scrittura per le tabelle globali vengono misurate in WCU replicate anziché in WCU standard. Il numero di WCU replicate consumate per la replica dipende dalla versione delle tabelle globali in uso.

Le richieste di lettura e archiviazione dati vengono fatturate in modo coerente con le tabelle standard (le tabelle che non sono tabelle globali). Se si aggiunge una replica della tabella per creare o estendere una tabella globale all'interno di nuove regioni, DynamoDB addebita il costo del ripristino di una tabella nelle regioni aggiunte per gigabyte di dati ripristinati. La replica tra regioni e l'aggiunta di repliche alle tabelle che contengono dati ha un costo anche per il trasferimento di dati verso l'esterno.

Per ulteriori informazioni consultare [Best practice e requisiti per la gestione delle tabelle globali](#).

Ulteriori informazioni sui prezzi per le funzionalità aggiuntive di DynamoDB sono disponibili nella [pagina dei prezzi di Amazon DynamoDB](#).

Amazon CloudFront

[Amazon CloudFront](#) è una rete per la distribuzione di contenuti o CDN (Content Delivery Network) globale che permette la distribuzione di dati, video, applicazioni e API agli utenti con latenza minima e velocità di trasferimento elevata.

Prezzi di Amazon CloudFront

I costi di Amazon CloudFront si basano sui trasferimenti di dati e sulle richieste utilizzate per fornire contenuti ai clienti. Non sono previsti pagamenti anticipati o tariffe fisse per l'uso della piattaforma, impegni di lungo termine, costi aggiuntivi per contenuti dinamici né requisiti specifici di utilizzo di servizi professionali per la configurazione iniziale. Non sono previsti costi per i dati trasferiti da servizi AWS come Amazon S3 o Elastic Load Balancing. Non solo: è possibile iniziare a usare CloudFront gratuitamente.

Quando si inizia a calcolare la stima del costo di Amazon CloudFront, bisogna prendere in considerazione quanto segue:

- Trasferimento dati in uscita (Internet/Origine): la quantità di dati trasferiti dalle posizioni edge di Amazon CloudFront.
- Richieste HTTP/HTTPS: il numero e il tipo di richieste (HTTP o HTTPS) effettuate e la regione geografica in cui vengono effettuate le richieste.
- richieste di annullamento: non è previsto alcun costo per le prime 1.000 richieste di annullamento di percorsi al mese. Oltre tale soglia, ogni richiesta annullamento di percorso costa 0,005 USD.
- Crittografia a livello di campo : la crittografia a livello di campo viene addebitata in base al numero di richieste che necessitano di crittografia aggiuntiva. Il costo è di 0,02 USD ogni 10.000 richieste di crittografia a livello di campo eseguite da CloudFront, che si aggiungono alla tariffa della richiesta HTTPS standard.
- Certificato SSL personalizzato per IP dedicato: vengono addebitati 600 USD al mese per ogni certificato SSL personalizzato associato a una o più distribuzioni CloudFront che utilizzano la versione IP dedicato del supporto per il certificato SSL. Questo canone mensile è calcolato pro-rata su base oraria.

Per ulteriori informazioni, consultare la [pagina dei prezzi di Amazon CloudFront](#).

Amazon Kendra

[Amazon Kendra](#) è un servizio di ricerca a livello enterprise estremamente accurato e semplice da utilizzare, basato sul machine learning. Amazon Kendra consente agli sviluppatori di aggiungere funzionalità di ricerca alle loro applicazioni, in modo che i loro utenti finali possano scoprire le informazioni archiviate all'interno della grande quantità di contenuti sparsi nella loro azienda. Quando si digita una domanda, il servizio utilizza algoritmi di machine learning per comprendere il contesto

e restituire i risultati più pertinenti, che si tratti di una risposta precisa o di un intero documento. Ad esempio, è possibile fare una domanda del tipo "A quanto ammonta il cashback della carta di credito aziendale?" e Amazon Kendra mapperà i documenti pertinenti e restituirà una risposta specifica come "2%".

Prezzi di Amazon Kendra

I prezzi del servizio Amazon Kendra sono calcolati solo in base all'uso effettivo. Non sono previste tariffe minime né requisiti di utilizzo. Una volta effettuato il provisioning di Amazon Kendra tramite la creazione di un indice, saranno addebitate le ore di Amazon Kendra dal momento della creazione dell'indice fino alla sua eliminazione. Le ore di istanza dell'indice parziale vengono fatturate con incrementi di un secondo. Questo vale per l'edizione Enterprise e per l'edizione Developer di Kendra.

Amazon Kendra è disponibile in due edizioni. L'edizione Enterprise di Kendra offre un servizio ad alta disponibilità per i carichi di lavoro di produzione. L'edizione Developer di Kendra offre agli sviluppatori un'opzione più economica per creare un proof of concept. Questa edizione non è consigliata per i carichi di lavoro in produzione.

È possibile iniziare gratuitamente con l'edizione Developer di Amazon Kendra che offre l'utilizzo gratuito fino a 750 ore per i primi 30 giorni. L'uso del connettore non è idoneo per l'utilizzo gratuito, pertanto verranno applicati i tempi di esecuzione e i prezzi di scansione normali. Se vengono superati i limiti del piano gratuito, saranno addebitate le tariffe dell'edizione Developer di Amazon Kendra per le risorse aggiuntive utilizzate. Consultare i [prezzi di Amazon Kendra](#) per i dettagli sui prezzi.

Amazon Macie

Amazon Macie è un servizio completamente gestito per la sicurezza e la privacy dei dati che sfrutta il machine learning e il pattern matching per individuare i dati sensibili e proteggerli su AWS. Amazon Macie sfrutta il machine learning e il pattern matching per individuare dati sensibili su vasta scala in modo efficiente e redditizio. Macie rileva automaticamente un vasto insieme in continua espansione costituito da varie tipologie di dati sensibili, tra cui informazioni personali di identificazione (PII) quali nomi, indirizzi e numeri di carte di credito. Amazon Macie consente di monitorare costantemente la sicurezza e la privacy dei dati archiviati su Amazon S3. Macie è facile da configurare con un clic in Console di gestione AWS o tramite una singola chiamata API. Grazie al supporto multi-account tramite AWS Organizations, è possibile attivare Macie su tutti gli account con pochi clic.

Prezzi di Amazon Macie

Con Amazon Macie, i costi dipendono dal numero di bucket Amazon S3 valutati per i controlli di sicurezza e accesso a livello di bucket e per la quantità di dati elaborati ai fini del rilevamento di dati sensibili.

Quando Macie viene abilitato, il servizio raccoglie i dettagli su tutti i bucket S3, tra cui i nomi dei bucket, la dimensione, il conteggio degli oggetti, i tag risorsa, lo stato della crittografia, i controlli di accesso e la regione in cui sono collocati. Successivamente, Macie valuta in modo automatico e continuativo i controlli di sicurezza e di accesso per tutti i bucket e avverte della presenza di eventuali bucket non criptati, pubblicamente accessibili o condivisi con account AWS esterni all'organizzazione. L'addebito avviene in base al numero totale di bucket all'interno dell'account dopo la prova gratuita di 30 giorni ed è calcolato pro-rata su base giornaliera.

Dopo aver abilitato il servizio, è possibile configurare e inviare i bucket per il rilevamento di dati sensibili. Per farlo, è necessario selezionare i bucket da scansionare e configurare un'attività di rilevamento di dati sensibili periodica o singola per poi inviarla a Macie. Macie addebiterà solo i costi per i byte elaborati nei tipi di oggetti supportati che ispezionerà. All'interno dell'attività di rilevamento di dati sensibili di Macie, saranno anche addebitati i costi standard di Amazon S3 per le richieste GET e LIST. Consultare i prezzi di Richieste e recupero dei dati sulla [pagina dei prezzi di Amazon S3](#).

Piano gratuito | Rilevamento dei dati sensibili

Per i lavori di rilevamento di dati sensibili, il primo GB elaborato ogni mese in ogni account è gratuito. Saranno addebitati i costi per ogni GB elaborato oltre il primo. Fare riferimento a questo [link](#) per i dettagli sui prezzi. *Vengono addebitati solo i processi configurati e inviati al servizio per il rilevamento di dati sensibili

Amazon Kinesis

Amazon Kinesis semplifica la raccolta, l'elaborazione e l'analisi di flussi di dati in tempo reale, per consentire di ottenere analisi tempestive e reagire rapidamente alle nuove informazioni. Amazon Kinesis offre funzionalità chiave per elaborare a costi contenuti i flussi di dati su qualsiasi scala, nonché la flessibilità per scegliere gli strumenti più adatti ai requisiti di un'applicazione. Con Amazon Kinesis, è possibile importare dati in tempo reale, ad esempio video, audio, log di applicazioni, clickstream di siti web e dati di telemetria di IoT per il machine learning, l'analisi dei dati e altre applicazioni. Amazon Kinesis consente di elaborare e analizzare i dati nel momento in cui arrivano, con risposte istantanee non ritardate dall'attesa che venga completata la ricezione delle informazioni.

Amazon Kinesis Data Streams è un servizio scalabile e durevole di streaming dati in tempo reale che può acquisire gigabyte di dati al secondo in modo costante da centinaia di migliaia di fonti. Consultare i [prezzi di Amazon Kinesis Data Streams](#) per i dettagli sulla tariffazione.

Amazon Kinesis Data Firehose è il modo più semplice per acquisire, trasformare e caricare flussi di dati in datastore AWS per analisi dei dati quasi in tempo reale con gli strumenti di business intelligence esistenti. Consultare i [prezzi di Amazon Kinesis Data Firehose](#) per i dettagli sulla tariffazione.

Amazon Kinesis Data Analytics è il modo più semplice per elaborare flussi di dati in tempo reale con SQL o Apache Flink senza dover apprendere nuovi linguaggi di programmazione o framework di elaborazione. Consultare i [prezzi di Amazon Kinesis Data Analytics](#) per i dettagli sulla tariffazione.

Amazon Kinesis Video Streams

[Amazon Kinesis Video Streams](#) semplifica la trasmissione in sicurezza di contenuti multimediali da dispositivi collegati ad AWS per l'archiviazione, l'analisi dei dati, l'apprendimento automatico (ML, machine learning), la riproduzione e altre attività di elaborazione. Effettua automaticamente il provisioning e ricalibra in modo elastico tutta l'infrastruttura necessaria per importare contenuti multimediali in streaming da milioni di dispositivi. Inoltre, permette di memorizzare, crittografare e indicizzare in modo duraturo i contenuti multimediali nei flussi, consentendone l'accesso tramite API intuitive. Kinesis Video Streams consente di sviluppare rapidamente applicazioni ML e di visione artificiale attraverso l'integrazione con Amazon Rekognition Video, Amazon SageMaker e le librerie per framework ML quali Apache MxNet, TensorFlow e OpenCV. Per la riproduzione in diretta e on demand, Kinesis Video Streams offre funzionalità completamente gestite per HTTP Live Streaming (HLS) e Dynamic Adaptive Streaming su HTTP (DASH). Kinesis Video Streams supporta inoltre lo streaming bidirezionale a latenza ultra bassa con WebRTC, come funzionalità completamente gestita.

Kinesis Video Streams è ideale per realizzare applicazioni streaming multimediale per dispositivi IoT con videocamera e creare applicazioni ML abilitate alla visione artificiale in tempo reale, che sono sempre più diffuse in un'ampia gamma di casi d'uso.

Prezzi di Amazon Kinesis Video Streams

I costi sono calcolati in base al volume dei dati assimilati, archiviati e consumati nei flussi video.

Prezzi di WebRTC

Utilizzando le funzionalità WebRTC, il pagamento viene effettuato in base al numero di canali di segnalazione attivi in un dato mese, al numero di messaggi di segnalazione inviati e ricevuti e ai

minuti di streaming TURN utilizzati per l'inoltro di contenuti multimediali. Un canale di segnalazione viene considerato attivo in un mese se durante tale periodo un dispositivo o un'applicazione si connette a esso. I minuti di streaming TURN vengono misurati con incrementi di 1 minuto.

Note

Per il recupero di dati da flussi video in destinazioni Internet esterne ad AWS, verranno applicati i costi di trasferimento dei dati AWS standard.

Consultare i [prezzi di Amazon Kinesis Video Streams](#) per maggiori dettagli.

AWS IoT Events

[AWS IoT Events](#) aiuta a monitorare continuamente le apparecchiature e le flotte di dispositivi per rilevare guasti o cambiamenti nel funzionamento e permette di generare avvisi per attivare operazioni di risposta al verificarsi di specifici eventi. AWS IoT Events riconosce gli eventi su sensori multipli per identificare problemi operativi, come ad esempio il rallentamento delle apparecchiature, e attiva avvisi di notifica di tali problemi ai team di supporto. AWS IoT Events offre un servizio gestito di rilevamento di eventi complessi su AWS Cloud, accessibile tramite la console AWS IoT Events, un'interfaccia grafica basata su browser in cui è possibile definire e gestire i rilevatori di eventi o importare direttamente le API applicative, porzioni di codice che consentono a due applicazioni di comunicare tra loro. Spesso non è possibile comprendere il funzionamento di un'apparecchiatura o lo stato di un processo sulla base della telemetria proveniente da un singolo sensore. Un servizio di rilevamento di eventi complessi combina più fonti di telemetria per ottenere informazioni dettagliate complete su apparecchiature e processi. È possibile definire la logica condizionale e gli stati all'interno di AWS IoT Events per valutare i dati di telemetria in arrivo con lo scopo di rilevare eventi in apparecchiature o processi. Quando AWS IoT Events rileva un evento, può attivare operazioni predefinite in un altro servizio AWS, come l'invio di avvisi tramite Amazon Simple Notification Service (Amazon SNS).

Prezzi di AWS IoT Events

Con AWS IoT Events, i prezzi sono calcolati solo in base all'uso effettivo, senza tariffe minime né utilizzo obbligatorio di servizi. Quando si crea un rilevatore di eventi in AWS IoT Events, si applica una logica condizionale analoga a quella delle istruzioni if-then-else per capire gli eventi, ad esempio nel caso in cui il motore potrebbe essere bloccato. Vengono addebitati solo i messaggi valutati in AWS IoT Events.

Consultare la [pagina dei prezzi di AWS IoT Events](#) per i dettagli sui prezzi.

Il piano gratuito di AWS è disponibile per 12 mesi a partire dalla data di creazione dell'account AWS. Quando scade il piano di utilizzo gratuito, oppure se l'utilizzo dell'applicazione supera i limiti imposti da tale piano, vengono addebitate le tariffe sopra riportate. L'utilizzo viene calcolato ogni mese su tutte le regioni e applicato automaticamente alla fattura. L'utilizzo gratuito non può essere cumulativo tra periodi di fatturazione successivi.

Ottimizzazione dei costi con AWS

AWS permette di controllare i costi e di ottimizzare le spese in modo costante, creando allo stesso tempo applicazioni moderne e scalabili in grado di soddisfare ogni esigenza. L'ampia offerta di servizi e opzioni di prezzo di AWS consente una grande flessibilità nella gestione dei costi senza perdere di vista le prestazioni e la capacità necessarie per le esigenze dell'utente. AWS si impegna ad aiutare i clienti a raggiungere il massimo potenziale di risparmio. Durante questo periodo di crisi, lavoreremo con voi per sviluppare un piano che soddisfi le vostre esigenze finanziarie. Qui di seguito sono illustrati i passaggi che possono avere un impatto fin da subito sulla fatturazione.

Scegliere i corretti modelli di prezzo

Utilizzare le istanze riservate (RI) per ridurre i costi di Amazon RDS, Amazon Redshift, Amazon ElastiCache e Amazon OpenSearch Service

Per determinati servizi come Amazon EC2 e Amazon RDS è possibile investire in capacità riservata. Con le [istanze riservate](#), è possibile risparmiare fino al 72% rispetto all'equivalente capacità on demand. Le istanze riservate sono disponibili in 3 opzioni: pagamento anticipato dell'intero costo (All Up-front, AURI), pagamento anticipato parziale (Partial Up-front, PURI) o nessun anticipo (No Up-front, NURI). Utilizza i suggerimenti forniti nei consigli di acquisto delle istanze riservate AWS Cost Explorer, che si basano sull'utilizzo di Amazon RDS, Amazon Redshift, Amazon ElastiCache e Amazon OpenSearch Service da parte dell'utente.

Risparmi sui costi di Amazon EC2

Utilizzare Amazon [Istanze Spot](#) per ridurre i costi di EC2 o utilizzare [Savings Plans](#) Compute per ridurre i costi di EC2, Fargate e Lambda.

Abbinamento della capacità alla domanda

Identificare le istanze Amazon EC2 a basso utilizzo e ridurre i costi arrendendole o ridimensionandole correttamente

Utilizzare l'[ottimizzazione delle risorse AWS Cost Explorer](#) per ottenere un report delle istanze EC2 inattive o che presentano un utilizzo ridotto. È possibile ridurre i costi arrendendo o ridimensionando tali istanze. Utilizzare [AWS Instance Scheduler](#) per arrestare automaticamente le istanze. Utilizzare

[AWS Operations Conductor](#) per ridimensionare automaticamente le istanze EC2 (in base al report dei suggerimenti di Cost Explorer).

Identificare le istanze Amazon RDS e Amazon Redshift a basso utilizzo e ridurre i costi mediante arresto (RDS) e pausa (Redshift)

Utilizzare il [controllo delle istanze database inattive di Amazon RDS](#) di Trusted Advisor per identificare le istanze database che non sono state oggetto di alcuna connessione negli ultimi 7 giorni. Per ridurre i costi, arrestare queste istanze database utilizzando i passaggi di automazione descritti in questo [post del blog](#). Per Redshift, utilizzare il [controllo dei cluster sottoutilizzati di Redshift](#) di Trusted Advisor per identificare i cluster che non sono stati oggetto di connessioni negli ultimi 7 giorni e che hanno fatto registrare un utilizzo medio della CPU inferiore al 5% dell'intero cluster per il 99% degli ultimi 7 giorni. Per ridurre i costi, mettere in pausa questi cluster seguendo la procedura descritta in questo [blog](#).

Analizzare l'utilizzo di Amazon DynamoDB e ridurre i costi sfruttando la scalabilità automatica o on demand

Analizzare l'utilizzo di DynamoDB monitorando 2 parametri, ConsumedReadCapacityUnits e ConsumedWriteCapacityUnits, in CloudWatch. Per dimensionare automaticamente (in entrata e in uscita) la tabella DynamoDB, utilizzare la funzione di scalabilità automatica. Utilizzando i passaggi [qui riportati](#), è possibile abilitare la scalabilità automatica sulle tabelle esistenti. In alternativa, è anche possibile utilizzare l'opzione on demand. Questa opzione consente di pagare a consumo per le richieste di lettura e scrittura in modo da pagare solo per ciò che si utilizza, facilitando il bilanciamento dei costi e delle prestazioni.

Implementare processi per identificare gli sprechi di risorse

Identificare i volumi Amazon EBS a basso utilizzo e ridurre i costi mediante la creazione di uno snapshot e la loro eliminazione

Un'attività molto bassa (meno di 1 IOPS al giorno) per un periodo di 7 giorni indica che probabilmente i volumi EBS non sono in uso. Identificare questi volumi utilizzando il [controllo dei volumi Amazon EBS](#) sottoutilizzati di Trusted Advisor. Per ridurre i costi, è necessario prima creare uno snapshot del volume (nel caso in cui sia necessario in un secondo momento), quindi eliminare questi volumi. È possibile automatizzare la creazione di snapshot utilizzando [Amazon Data Lifecycle Manager](#). Seguire i passaggi riportati [qui](#) per eliminare i volumi EBS.

Analizzare l'utilizzo di Amazon S3 e ridurre i costi sfruttando livelli di archiviazione a costi inferiori

Usare [S3 Analytics](#) per analizzare i modelli di accesso ai sistemi di archiviazione del set di dati degli oggetti per 30 giorni o più. Fornisce suggerimenti su dove è possibile sfruttare [S3 Infrequently Accessed](#) (S3 IA) per ridurre i costi. È possibile automatizzare lo spostamento di questi oggetti in un livello di archiviazione a basso costo utilizzando le [policy del ciclo di vita](#). In alternativa, è anche possibile utilizzare [S3 Intelligent-Tiering](#), che analizza e sposta automaticamente gli oggetti nel livello di archiviazione appropriato.

Esaminare la rete e ridurre i costi eliminando i bilanciatori del carico inattivi

Utilizzare il [controllo dei bilanciatori del carico](#) inattivi di Trusted Advisor per ottenere un report sui sistemi di bilanciamento del carico con RequestCount inferiore a 100 negli ultimi 7 giorni. Quindi, utilizzare i passaggi riportati [qui](#) per eliminare questi bilanciatori del carico e ridurre i costi. Inoltre, seguire i passaggi forniti in questo [blog](#) per rivedere i costi di trasferimento dei dati utilizzando Cost Explorer.

Prezzi del piano Supporto AWS

Supporto AWS fornisce un mix di strumenti e tecnologie, persone e programmi progettati per aiutare in modo proattivo a ottimizzare le prestazioni, ridurre i costi, innovare più velocemente e concentrarsi sulla risoluzione di alcune delle sfide più difficili che ostacolano il percorso verso il cloud.

Sono disponibili tre tipi di piani di supporto: Developer, Business ed Enterprise. Per maggiori dettagli, consultare [Confronto dei piani Supporto AWS](#) e [Prezzi del piano Supporto AWS](#).

Esempi di calcolo dei costi

Le sezioni seguenti utilizzano [Calcolatore dei prezzi AWS](#) per fornire esempi di calcoli dei costi per due casi d'uso.

Argomenti

- [Esempio di calcolo dei costi di AWS Cloud](#)
- [Esempio di calcolo dei costi del cloud ibrido](#)

Esempio di calcolo dei costi di AWS Cloud

Questo esempio è un caso d'uso comune di un sito web dinamico ospitato su AWS utilizzando Amazon EC2, AWS Auto Scaling e Amazon RDS. L'istanza Amazon EC2 esegue i livelli web e applicativo e AWS Auto Scaling abbina il numero di istanze al carico di traffico. Amazon RDS utilizza un'istanza database come sistema di archiviazione principale e questa istanza database viene distribuita in più zone di disponibilità.

Architettura

Elastic Load Balancing bilancia il traffico verso le istanze Amazon EC2 in un gruppo AWS Auto Scaling, aggiungendo o sottraendo istanze Amazon EC2 in base al carico corrispondente.

L'implementazione di Amazon RDS in più zone di disponibilità migliora la durabilità e la disponibilità dei dati. Amazon RDS effettua il provisioning e mantiene un sistema in stato di standby in una zona di disponibilità diversa per il failover automatico in caso di interruzioni, pianificate o meno. La figura seguente mostra l'architettura di esempio per un sito web dinamico che utilizza Amazon EC2, AWS Auto Scaling, i gruppi di sicurezza per imporre l'accesso con privilegi minimi all'infrastruttura AWS e ai componenti dell'architettura selezionati e un'istanza di database Amazon RDS in più zone di disponibilità (implementazione Multi-AZ). Tutti questi componenti vengono distribuiti in un'unica regione e VPC. Il VPC è distribuito in due zone di disponibilità per supportare scenari di failover con Route 53 Resolver per gestire e instradare le richieste per 1 zona ospitata verso Elastic Load Balancer.

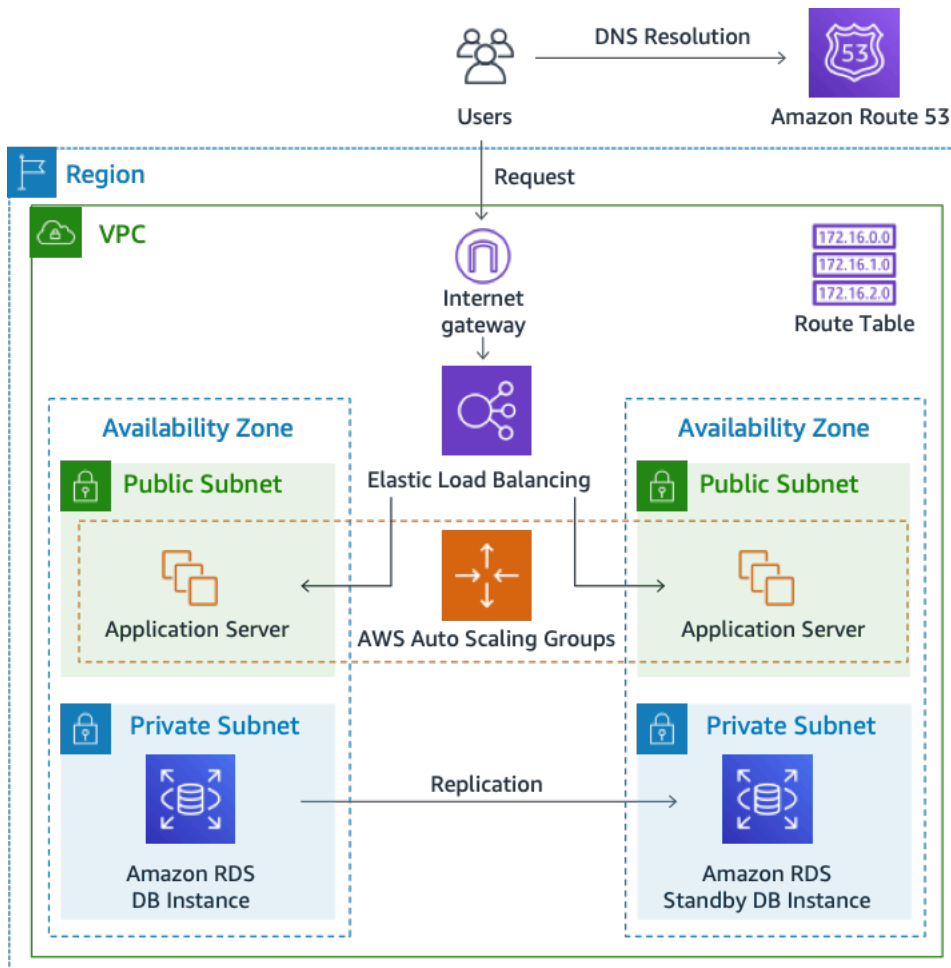


Figura 3: Architettura di implementazione di AWS Cloud

Profilo di utilizzo giornaliero

È possibile monitorare l'utilizzo giornaliero dell'applicazione in modo da poter stimare meglio i costi. Ad esempio, è possibile esaminare il modello giornaliero per capire come l'applicazione gestisce il traffico. Per ogni ora, è possibile tenere traccia del numero di accessi che riceve il sito web e del numero di istanze in esecuzione, quindi calcolare il numero totale di accessi per un dato giorno.

Modello orario per istanza = (accessi all'ora al sito web)/(numero di istanze)

Si valuta il numero di istanze Amazon EC2 che vengono eseguite ogni ora, quindi si calcola la media. È possibile utilizzare il numero di accessi al giorno e il numero medio di istanze per i propri calcoli.

Profilo giornaliero = SOMMA (modello orario per istanza)/24

Ripartizione dei costi di Amazon EC2

La tabella seguente mostra le caratteristiche di Amazon EC2 utilizzate per questo sito dinamico nella regione Stati Uniti orientali.

Caratteristica	Utilizzo stimato	Descrizione
Utilizzo	100%	Tutti i componenti dell'infrastruttura funzionano 24 ore al giorno, 7 giorni alla settimana
Istanza	t3a.xlarge	16 GB di memoria, 4 vCPU
Archiviazione	Amazon EBS SSD gp2	1 volume EBS per istanza con 30 GB di spazio di archiviazione per volume
Backup dei dati	Snapshot giornalieri di EBS	1 volume EBS per istanza con 30 GB di spazio di archiviazione per volume
Trasferimento dati	Dati in ingresso: 1 TB/mese Dati in uscita: 1 TB/mese	Variazione incrementale del 10% al giorno
Dimensionamento delle istanze	4	In media, ci sono 4 istanze in esecuzione al giorno
Bilanciamento del carico	20 Gb/ora	Elastic Load Balancing viene utilizzato 24 ore al giorno, 7 giorni alla settimana. Elabora un totale di 20 Gb/ora (dati in ingresso + dati in uscita)
Database	MySQL, istanza db.m5.large con 8 GB di memoria, 2 vCPU, 100 GB di spazio di archiviazione	Implementazione Multi-AZ con replica di standby sincrona in una zona di disponibilità

Il costo totale per un mese è la somma del costo dei servizi in esecuzione e del trasferimento dei dati in uscita, meno lo sconto previsto dal piano gratuito di AWS. Abbiamo calcolato il costo totale utilizzando il [Calcolatore dei prezzi AWS](#).

Tabella: Analisi dei costi

Servizio	Mensile	Annuale	Configurazione
Elastic Load Balancing	87,60 USD	1.051,20 USD	Numero di Network Load Balancer (1), byte elaborati per NLB per TCP (20 GB all'ora)
Amazon EC2	439,16 USD	5.269,92 USD	Sistema operativo (Linux), Quantità (4), Archiviazione per ogni istanza EC2 (General Purpose SSD (gp2)), spazio di archiviazione (30 GB), tipo di istanza (t3a.xlarge)
Indirizzo IP elastico Amazon	0 USD	0 USD	Numero di istanze EC2 (1), numero di EIP per istanza (1)
Amazon RDS for MySQL	272,66 USD	3.271,92 USD	Quantità (1) db.m5.large, spazio di archiviazione per ogni istanza RDS (General Purpose SSD [gp2]), spazio di archiviazione (100 GB)
Amazon Route 53	183,00 USD	2.196,00 USD	Zone ospitate (1), numero di interfacce di rete elastiche

Servizio	Mensile	Annuale	Configurazione
			(2), controlli di base all'interno di AWS (0)
Amazon Virtual Private Cloud (Amazon VPC)	92,07 USD	1.104,84 USD	Costo di trasferimento dati, in ingresso (da: Internet) 1 TB al mese, in uscita (verso: Internet) 1 TB al mese, intra-regione 0 TB al mese

Esempio di calcolo dei costi del cloud ibrido

Questo esempio relativo al cloud ibrido è un caso d'uso di [AWS Outposts](#) implementato on-premise e connesso ad AWS Cloud utilizzando AWS Direct Connect. AWS Outposts estende il VPC esistente dalla regione AWS selezionata al data center del cliente. Alcuni servizi AWS richiesti per l'esecuzione on-premise (ad esempio Amazon EKS) sono disponibili in AWS Outposts all'interno della zona di disponibilità Outpost, distribuita all'interno di una sottorete separata.

Descrizione dell'architettura ibrida

L'esempio seguente mostra l'implementazione di Outposts con il servizio Amazon EKS distribuito che si estende agli ambienti on-premise.

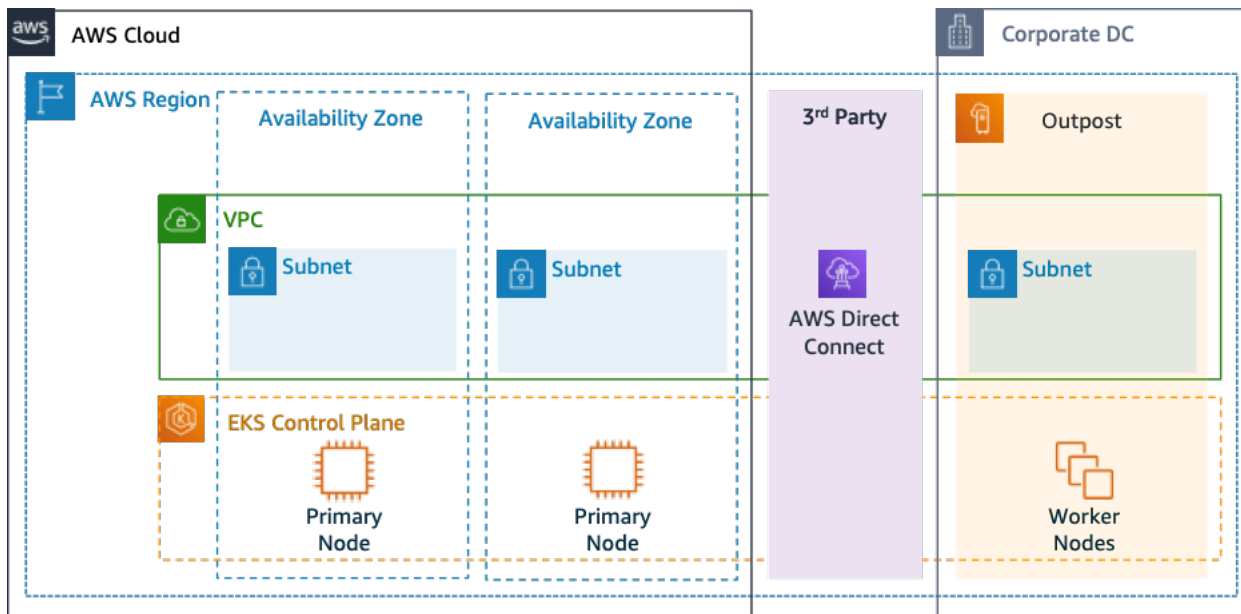


Figura 4: AWS Outposts con il piano di controllo (control-plane) e l'architettura del piano dati di Amazon EKS

Architettura

- Il piano di controllo (control-plane) per Amazon EKS rimane nella regione, il che significa che nel caso di Amazon EKS, il nodo primario Kubernetes rimarrà nella zona di disponibilità implementata nella regione (non sulle istanze di Outposts).
- I nodi worker di Amazon EKS sono implementati su Outposts, controllati dal nodo primario implementato nella zona di disponibilità.

Flusso di traffico

- Il traffico del piano di controllo (control-plane) EKS tra EKS, parametri AWS e Amazon CloudWatch transita su reti di terze parti (AWS Direct Connect/AWS Site-to-Site VPN verso la regione AWS).
- Il traffico dell'applicazione/dati è isolato dal piano di controllo (control-plane) e distribuito tra le istanze di Outposts e la rete locale.
- La distribuzione delle AMI (implementate su Outposts) è guidata dall'Amazon ECR centrale nella regione, tuttavia tutte le immagini sono memorizzate nella cache locale in Outposts.

Bilanciatori del carico

- Application Load Balancer è supportato in Outposts come unico Elastic Load Balancing locale disponibile
- Network Load Balancer e Classic Load Balancer rimangono nella regione, ma sono supportate le destinazioni implementate su AWS Outposts (incluso Application Load Balancer).
- I bilanciatori del carico on-premise (all'interno dei DC aziendali) (ad esempio F5 BIG IP, NetScaler) possono essere implementati e instradati tramite Local Gateway (all'interno di AWS Outposts).

Selezione di componenti per il cloud ibrido

È possibile scegliere tra una gamma di configurazioni pre-validate di Outposts (Figura 1) che offrono un mix di capacità EC2 ed EBS progettate per soddisfare una varietà di esigenze applicative. AWS può anche collaborare con i clienti per creare una configurazione personalizzata progettata per le loro specifiche esigenze applicative.

Per valutare la configurazione corretta, assicurarsi di verificare i parametri di implementazione e operativi della posizione fisica selezionata per l'installazione in rack di AWS Outposts. L'esempio seguente rappresenta un insieme di parametri che evidenziano i requisiti di impianto, rete e alimentazione necessari per la convalida della posizione (parametro selezionato: valore di esempio):

Opzione di acquisto: pagamento anticipato intero costo

Durata: 3 anni

Capacità di alimentazione massima on-premise: 20 kVA

Peso massimo: 1.134 kg

Velocità di uplink di rete: 100 Gbps

Numero di rack: 1

Assorbimento di potenza medio per rack: 9,34

Vincolo (assorbimento di potenza/peso): Assorbimento di potenza

vCPU totali di Outposts: 480

Memoria totale di Outposts: 2.496 GiB

Oltre ai parametri minimi, è necessario formulare ipotesi di implementazione prima di qualsiasi ordine per ridurre al minimo l'impatto dello scenario su prestazioni e sicurezza dell'infrastruttura esistente, influenzando profondamente il costo esistente dell'infrastruttura on-premise (domanda selezionata: ipotesi di esempio).

Qual è la velocità delle porte di uplink degli Outposts Networking Device (OND): 40 o 100 Gbps

Quanti uplink per Outposts Networking Device (OND) saranno utilizzati per connettere AWS Outposts alla rete: 4 uplink

In che modo il collegamento del servizio Outposts (il piano di controllo (control-plane) di Outposts) accederà ai servizi AWS: il collegamento del servizio accederà ad AWS tramite un'interfaccia virtuale pubblica Direct Connect

Esiste un firewall tra Outposts e Internet: Sì

Queste ipotesi, insieme ai componenti selezionati, permetteranno lo sviluppo di un'architettura con una maggiore granularità dei dettagli che influenzerà il costo complessivo dell'implementazione di un'architettura cloud ibrida (Figura 4).

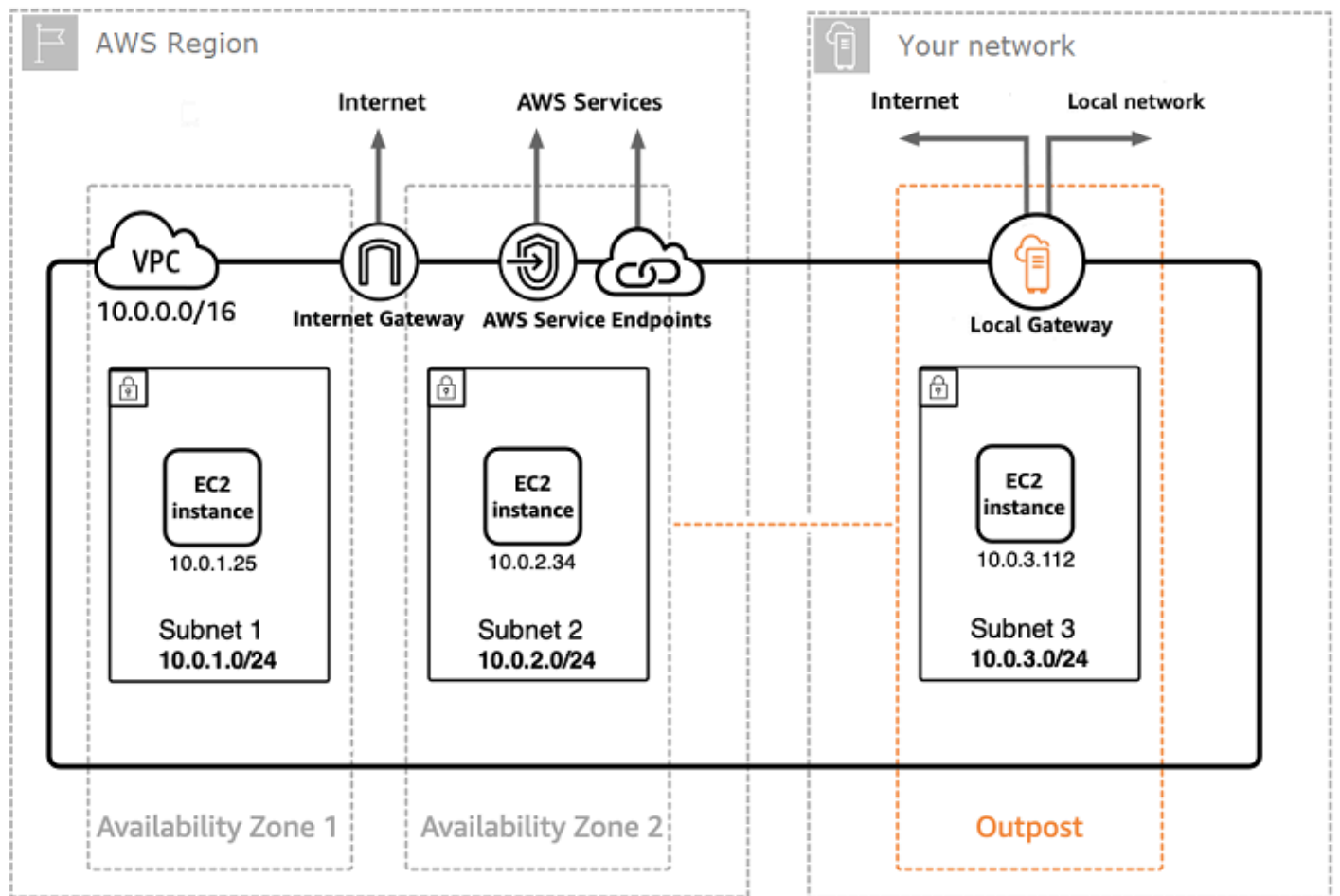


Figura 5: esempio di implementazione dell'architettura cloud ibrida

Analisi dei costi dell'architettura cloud ibrida

Il costo del cloud ibrido include più livelli e componenti implementati nel cloud AWS e nella sezione on-premise. Quando si utilizza AWS Managed Services su AWS Outposts, vengono addebitati solo i servizi tariffati per ore di utilizzo dell'istanza e sono escluse le istanze EC2 sottostanti e i costi di archiviazione EBS.

La ripartizione di questi servizi è illustrata nelle prossime sezioni per un periodo di 3 anni con opzioni di pagamento anticipato parziale, pagamento anticipato dell'intero costo e senza nessun anticipo (capacità EC2 ed EBS). Il prezzo include la consegna, l'installazione, la manutenzione e la rimozione alla fine del periodo, non ci sono costi aggiuntivi.

Addebiti per rack di Outposts (esempio personalizzato)

Addebiti EC2

- c5.24xlarge, 11 TB
- 7.148,67 USD al mese;
- Pagamento anticipato 123.650,18 USD, 3.434,73 USD al mese
- Pagamento anticipato 239.761,41 USD
- 1 m5.24xlarge, 11 TB
- 7.359,69 USD al mese
- Pagamento anticipato 127.167,06 USD, 3.532,42 USD al mese
- Pagamento anticipato 246.373,14 USD

Addebiti EBS

- Il livello EBS 11 TB ha un costo di 0,30 USD/GB/mese

Conclusione

Sebbene il numero e i tipi di servizi offerti da AWS siano aumentati notevolmente, la nostra filosofia sui prezzi non è cambiata. Si paga in base al consumo, si paga per quello che si usi, si paga meno man mano che si usano quantità maggiori di risorse e si paga ancora meno quando si prenota la capacità. Tutte queste opzioni consentono ai clienti AWS di scegliere il modello di prezzo preferito e aumentare la flessibilità della loro strategia di costo.

La previsione dei costi per un caso d'uso, come l'hosting di applicazioni web, può essere difficile, perché una soluzione utilizza in genere più funzionalità su più prodotti AWS, il che significa che ci sono più fattori e opzioni di acquisto da considerare.

Il modo migliore per stimare i costi è esaminare le caratteristiche fondamentali di ciascun prodotto AWS, stimare l'utilizzo per ciascuna caratteristica e quindi mappare tale utilizzo ai prezzi pubblicati sul sito web.

Per stimare la fattura mensile è possibile utilizzare [Calcolatore dei prezzi AWS](#). Il calcolatore fornisce una ripartizione dei costi per servizio e una stima mensile aggregata. È inoltre possibile utilizzare il calcolatore per visualizzare una stima e una ripartizione dei costi per soluzioni comuni.

È utile ricordare che è possibile iniziare a utilizzare la maggior parte dei servizi AWS gratuitamente utilizzando il [Piano gratuito di AWS](#).

Collaboratori

I collaboratori di questo documento includono:

- Vladimir Baranek, Principal Partner Solution Architect, Amazon Web Services
- Senthil Arumugam, Senior Partner Solutions Architect, Amazon Web Services
- Mihir Desai, Senior Partner Solutions Architect, Amazon Web Services

Approfondimenti

Per ulteriori informazioni, consulta:

- [Prezzi AWS](#)
- [Calcolatore dei prezzi AWS](#)
- [Piano gratuito di AWS](#)
- [Gestione costi AWS](#)
- [AWS Cost and Usage Report](#)
- [Centro economico di AWS Cloud](#)

Revisioni del documento

Per ricevere una notifica sugli aggiornamenti di questo whitepaper, iscriviti al feed RSS.

update-history-change

[Whitepaper aggiornato](#)

[Pubblicazione iniziale](#)

update-history-description

Aggiornati e aggiunti dettagli, opzioni, calcoli ed esempi sui prezzi dei servizi.

Prima pubblicazione del whitepaper.

update-history-date

30 ottobre 2020

1 giugno 2018

Avvisi

I clienti sono responsabili della propria valutazione autonoma delle informazioni contenute in questo documento. Questo documento: (a) è solo a scopo informativo, (b) mostra le offerte e le pratiche attuali dei prodotti AWS soggette a modifiche senza preavviso, e (c) non crea alcun impegno o garanzia da parte di AWS e dei suoi affiliati, fornitori o licenziatari. I prodotti o servizi AWS sono forniti "così come sono" senza garanzie, dichiarazioni o condizioni di alcun tipo, sia esplicite che implicite. Le responsabilità e gli obblighi di AWS verso i propri clienti sono disciplinati dagli accordi AWS e il presente documento non fa parte né modifica alcun accordo tra AWS e i suoi clienti.

© 2020, Amazon Web Services, Inc. o sue affiliate. Tutti i diritti riservati.