



Livre blanc AWS

# Fonctionnement de la tarification AWS



---

# Fonctionnement de la tarification AWS: Livre blanc AWS

Copyright © 2026 Amazon Web Services, Inc. and/or its affiliates. All rights reserved.

Les marques et l'habillage commerciaux d'Amazon ne peuvent pas être utilisés en connexion avec un produit ou un service qui n'est pas celui d'Amazon, d'une manière susceptible de causer de la confusion chez les clients ou d'une manière qui dénigre ou discrédite Amazon. Toutes les autres marques commerciales qui ne sont pas la propriété d'Amazon sont la propriété de leurs propriétaires respectifs, qui peuvent ou non être affiliés ou connectés à Amazon, ou sponsorisés par Amazon.

---

# Table of Contents

Résumé .....	1
Résumé .....	1
Introduction .....	2
Principes clés .....	3
Comprendre les fondamentaux de la tarification .....	3
Commencez tôt avec l'optimisation des coûts .....	3
Optimisez la puissance de la flexibilité .....	4
Utiliser le bon modèle de tarification pour la tâche .....	4
Lancez-vous avec l'offre gratuite d'AWS. ....	5
12 mois gratuits .....	5
Toujours gratuit .....	6
Essais .....	6
Outils de tarification/coût total de possession AWS .....	7
Calculateur de tarification AWS .....	7
Migration Evaluator .....	8
Détails des prix pour les services individuels .....	9
Amazon Elastic Compute Cloud (Amazon EC2) .....	9
Modèles de tarification pour Amazon EC2 .....	10
Facturation à la seconde .....	11
Estimation des coûts Amazon EC2 .....	11
AWS Lambda .....	13
Tarification d'AWS Lambda .....	13
Frais supplémentaires. ....	14
Amazon Elastic Block Store (Amazon EBS) .....	14
Comment est fixé le prix d'Amazon EBS .....	14
Amazon Simple Storage Service (Amazon S3) .....	15
Estimation des coûts de stockage Amazon S3 .....	15
Amazon S3 Glacier .....	16
Amazon S3 Glacier fournit un stockage à long terme à faible coût .....	17
Options d'accès aux données .....	17
Le stockage et la bande passante incluent tous les frais généraux .....	17
Tarification Amazon S3 Glacier Select .....	17
Transfert de données .....	17
AWS Outposts .....	17

Tarification des configurations Outposts .....	18
Gamme AWS Snow .....	19
AWS Snowcone .....	19
AWS Snowball Edge .....	20
AWS Snowmobile .....	21
Amazon RDS .....	21
Estimation des coûts Amazon RDS .....	22
Amazon DynamoDB .....	23
La tarification d'Amazon DynamoDB en un coup d'œil .....	23
Amazon CloudFront .....	28
Tarification d'Amazon CloudFront .....	28
Amazon Kendra .....	29
Tarification d'Amazon Kendra .....	29
Amazon Macie .....	29
Tarification d'Amazon Macie .....	30
Amazon Kinesis .....	31
Amazon Kinesis Video Streams .....	31
Tarification Amazon Kinesis Video Streams .....	32
Tarification WebRTC .....	32
Événements AWS IoT .....	32
Tarification d'AWS IoT Events .....	33
Optimisation des coûts AWS .....	34
Choisir les modèles de tarification appropriés .....	34
Faire coïncider la capacité et la demande .....	34
Mettre en place des processus pour identifier le gaspillage de ressources .....	35
Identifier les volumes Amazon EBS sous-utilisés et réduire les coûts en créant des instantanés et en supprimant ces volumes .....	35
Analyser l'utilisation d'Amazon S3 et réduire les coûts en tirant parti des niveaux de stockage à faible coût .....	36
Examiner les réseaux et réduire les coûts en supprimant les équilibrateurs de charge inactifs .....	36
Tarification du plan AWS Support .....	37
Exemples de calcul des coûts .....	38
Exemple de calcul du coût du Cloud AWS .....	38
Architecture .....	38
Profil d'utilisation quotidienne .....	39

---

Répartition des coûts Amazon EC2 .....	40
Exemple de calcul du coût du cloud hybride .....	42
Description de l'architecture hybride .....	42
Sélection des composants de cloud hybride .....	44
Répartition des coûts d'architecture cloud hybride .....	46
Conclusion .....	48
Participants .....	49
Autres lectures .....	50
Révisions du document .....	51
Mentions légales .....	52

# Comment fonctionne la tarification AWS : présentation de la tarification AWS

Date de publication : 30 octobre 2020 ([Révisions du document](#))

## Résumé

Amazon Web Services (AWS) vous permet d'aller plus vite, de réduire les coûts informatiques et d'atteindre une échelle mondiale grâce à un large éventail de services mondiaux de calcul, de stockage, de base de données, d'analyse, d'application et de déploiement. L'un des principaux avantages des services cloud est la capacité d'optimiser les coûts pour répondre à vos besoins, même si ces derniers évoluent au fil du temps.

# Introduction

AWS dispose des services pour vous aider à créer des applications sophistiquées avec une flexibilité, une évolutivité et une fiabilité accrues. Que vous recherchiez de la puissance de calcul, du stockage de base de données, de la diffusion de contenu ou d'autres fonctionnalités, avec AWS, vous ne payez que les services individuels dont vous avez besoin, tant que vous les utilisez, sans licence complexe. AWS vous propose différents modèles de tarification pour plus de 160 services cloud. Vous ne payez que les services que vous utilisez, et si vous cessez de vous en servir, aucun coût additionnel ou frais de résiliation ne vous sera facturé. Ce livre blanc fournit un aperçu de la façon dont la tarification AWS fonctionne pour certains des services les plus utilisés. Les informations tarifaires les plus récentes pour chaque service AWS sont disponibles sur <http://aws.amazon.com/pricing/>.

# Principes clés

Bien que les modèles de tarification varient selon les services, il est utile de passer en revue les principes clés et les bonnes pratiques largement applicables.

## Comprendre les fondamentaux de la tarification

Il existe trois facteurs fondamentaux de coût avec AWS : le calcul, le stockage et le transfert de données sortantes. Ces caractéristiques varient quelque peu en fonction du produit AWS et du modèle de tarification que vous choisissez.

Dans la plupart des cas, aucun frais n'est facturé pour le transfert de données entrant ou pour le transfert de données entre d'autres services AWS au sein de la même région. Il existe quelques exceptions, c'est pourquoi vous devez vérifier les taux de transfert de données avant de commencer. Le transfert de données sortantes est agrégé entre les services, puis facturé au taux de transfert de données sortantes. Ces frais figurent sur le relevé mensuel sous la mention Transfert de données sortantes AWS. Plus vous transférez de données, moins vous payez par Go. Pour les ressources de calcul, vous payez à l'heure à partir du moment où vous lancez une ressource jusqu'au moment où vous la résiliez, sauf si vous avez effectué une réservation dont le coût a été convenu au préalable. Pour le stockage et le transfert de données, vous payez généralement par Go.

Sauf indication contraire, nos prix n'incluent pas les taxes et redevances applicables, y compris la TVA et les taxes sur les ventes. Pour les clients dont l'adresse de facturation est située au Japon, l'utilisation d'AWS est soumise à la taxe sur la consommation applicable dans ce pays. Pour en savoir plus, consultez la [FAQ sur la taxe à la consommation pour l'offre Amazon Web Services](#).

## Commencez tôt avec l'optimisation des coûts

Le cloud vous permet de passer de dépenses fixes (comme les centres de données et les serveurs physiques) à des dépenses variables, et de ne payer l'informatique que lorsque vous la consommez. De plus, grâce aux économies d'échelle, ces coûts flexibles sont bien moins élevés que si les activités en question étaient internalisées. Que votre entreprise soit née dans le cloud ou qu'elle commence tout juste sa migration, AWS peut vous proposer tout un éventail de solutions qui vous aideront à gérer et à optimiser vos dépenses. Elles comprennent notamment des services, des outils et des ressources qui permettent d'organiser et de suivre les données relatives aux coûts et à l'utilisation de nos services, d'améliorer le contrôle grâce à une facturation consolidée et à un

système d'autorisation d'accès, de permettre une meilleure planification grâce à la budgétisation et aux prévisions, et de réduire encore les coûts par le biais de l'optimisation des ressources et de la tarification. Pour savoir comment optimiser et réduire vos coûts dès aujourd'hui, consultez [Optimisation des coûts AWS](#).

## Optimisez la puissance de la flexibilité

Le prix des services AWS est indépendant, transparent et disponible à la demande, afin que vous puissiez choisir et payer exactement ce dont vous avez besoin. Vous pouvez également choisir d'économiser de l'argent grâce à un modèle de réservation. En ne payant que les services que vous utilisez, vous simplifiez les procédures d'approvisionnement, vous permettez à votre entreprise de devenir parfaitement élastique et vous êtes libre de vous concentrer sur les innovations et les inventions.

L'un des principaux avantages des ressources basées sur le cloud est que vous ne payez pas pour elles lorsqu'elles ne sont pas en cours d'exécution. En désactivant les instances que vous n'utilisez pas, vous pouvez réduire les coûts de 70 % ou plus par rapport à leur utilisation 24 h/24 et 7 j/7. Cela vous permet d'être rentable et, en même temps, de disposer de toute la puissance dont vous avez besoin lorsque les charges de travail sont actives.

## Utiliser le bon modèle de tarification pour la tâche

AWS propose plusieurs modèles de tarification en fonction du produit. Ils contiennent :

- Les instances à la demande vous permettent de payer la capacité de calcul ou de base de données à l'heure ou à la seconde (minimum de 60 secondes) selon les instances que vous exécutez sans engagement à long terme ni paiement initial.
- La tarification Savings Plans est un modèle de tarification flexible qui offre des prix peu élevés sur l'utilisation d'Amazon EC2, d'AWS Lambda et de AWS Fargate, en échange d'un engagement envers une consommation régulière (mesurée en USD/heure) sur une période d'un ou trois ans.
- Les instances Spot sont un mécanisme de tarification Amazon EC2 qui vous permet de demander une capacité informatique supplémentaire sans engagement initial et à un taux horaire réduit (jusqu'à 90 % de réduction sur le prix à la demande).
- Les réservations vous permettent de bénéficier d'une réduction plus importante, jusqu'à 75 %, en payant la capacité à l'avance. Pour plus de détails, consultez la section [Optimisation des coûts avec les réservations](#).

# Lancez-vous avec l'offre gratuite d'AWS.

L'[offre gratuite AWS](#) vous permet de tester gratuitement la plateforme, les produits et les services AWS. L'offre gratuite AWS inclut les types d'offres gratuits suivants :

- 12 mois gratuits : ces offres de niveau incluent 12 mois d'utilisation gratuite suivant votre date d'inscription initiale à AWS. À l'expiration de votre offre d'utilisation gratuite de 12 mois ou si votre utilisation de l'application dépasse les seuils, vous devrez simplement vous acquitter des frais standard applicables en fonction de vos usages.
- Toujours gratuit – Ces offres gratuites n'expirent pas et sont disponibles pour tous les clients AWS.
- Essais – Ces offres sont des essais gratuits à court terme à compter de la date à laquelle vous activez un service particulier. Une fois la période d'essai expirée, il vous suffit de payer les tarifs de service standard, à l'utilisation.

Cette section répertorie certains des services de l'offre gratuite AWS les plus couramment utilisés. Les conditions générales s'appliquent. Pour obtenir la liste complète des services de l'offre gratuite AWS, consultez [Offre gratuite AWS](#).

## 12 mois gratuits

- [Amazon Elastic Compute Cloud \(Amazon EC2\)](#) : 750 heures par mois d'utilisation de l'instance t2.micro/t3.micro Linux, RHEL ou SLES ou 750 heures par mois d'utilisation de l'instance Windows t2.micro/t3.micro selon la région.
- [Amazon Simple Storage Service \(Amazon S3\)](#) : 5 Go de stockage standard Amazon S3, 20 000 demandes Get et 2 000 demandes Put.
- [Amazon Relational Database Service \(Amazon RDS\)](#) : 750 heures d'utilisation de la base de données Amazon RDS mono-AZ db.t2.micro pour exécuter MySQL, PostgreSQL, MariaDB, Oracle BYOL ou SQL Server (exécutant SQL Server Express Edition) ; 20 Go de stockage de base de données SSD à usage général et 20 Go de stockage pour la sauvegarde de la base de données et les instantanés
- [Amazon CloudFront](#) : 50 Go de transfert de données sortantes et 2 000 000 demandes HTTP et HTTPS chaque mois.

## Toujours gratuit

- [Amazon DynamoDB](#) : jusqu'à 200 millions de demandes par mois (25 [unités de capacité d'écriture](#) et 25 [unités de capacité de lecture](#)) ; 25 Go de stockage.
- [Amazon S3 Glacier](#) : récupérez gratuitement jusqu'à 10 Go de données Amazon S3 Glacier par mois (s'applique uniquement aux extractions standard utilisant l'API Glacier).
- [AWS Lambda](#) : 1 million de requêtes gratuites par mois ; jusqu'à 3,2 millions de secondes de temps de calcul par mois.

## Essais

- [Amazon SageMaker](#) : 250 heures par mois d'ordinateur portable t2.medium, 50 heures par mois de formation m4.xlarge, 125 heures par mois d'hébergement de m4.xlarge pendant les deux premiers mois.
- [Amazon Redshift](#) : vous disposez de 750 heures gratuites par mois, ce qui est suffisant pour exécuter en continu un nœud DC2.Large avec 160 Go de stockage SSD compressé. Vous pouvez concevoir des clusters avec plusieurs nœuds pour tester des ensembles de données plus volumineux, qui consommeront vos heures gratuites plus rapidement. Quand l'essai gratuit de deux mois arrive à expiration ou que votre utilisation dépasse 750 heures par mois, vous pouvez fermer votre cluster pour éviter d'avoir à payer des frais, ou continuer à l'exécuter en étant facturé selon notre [tarif standard à la demande](#).

L'offre gratuite AWS n'est pas disponible dans les régions AWS GovCloud (US) et Chine (Beijing) actuellement. \*L'offre gratuite Lambda est disponible dans la région AWS GovCloud (USA).

# Outils de tarification/coût total de possession AWS

Pour tirer le meilleur parti de vos estimations, vous devez avoir une bonne idée de vos exigences de base. Par exemple, si vous prévoyez d'essayer Amazon Elastic Compute Cloud (Amazon EC2), il peut être utile de connaître le type de système d'exploitation dont vous avez besoin, vos exigences de mémoire et la quantité d'I/O dont vous avez besoin. Vous devez également décider si vous avez besoin d'un stockage, par exemple si vous allez exécuter une base de données et la durée pendant laquelle vous avez l'intention d'utiliser les serveurs. Mais vous n'avez pas besoin de prendre ces décisions avant de générer une estimation. Vous pouvez tester la configuration du service et les paramètres afin d'identifier les options qui correspondent le mieux à votre cas d'utilisation et à votre budget. Pour plus d'informations sur la tarification des services AWS, consultez [Tarification des services AWS](#).

AWS propose deux outils (gratuits) que vous pouvez utiliser. Si les détails de la charge de travail et les services à utiliser sont identifiés, le calculateur de prix AWS peut vous aider à calculer le coût total de possession. Migration Evaluator vous aide à inventorier votre environnement existant, à identifier les informations de charge de travail, ainsi qu'à concevoir et planifier votre migration AWS.

## Calculateur de tarification AWS

Calculateur de tarification AWS est un service web qui vous permet de créer des estimations de coûts correspondant à votre cas d'utilisation d'AWS. Calculateur de tarification AWS est utile pour les personnes qui n'ont jamais utilisé AWS et pour celles qui souhaitent réorganiser ou développer leur utilisation.

Calculateur de tarification AWS vous permet d'explorer les services AWS en fonction de vos cas d'utilisation et de créer une estimation des coûts. Vous pouvez modéliser vos solutions avant leur développement, explorer les niveaux de prix et les calculs à l'origine de votre estimation, et trouver les types d'instances disponibles et les clauses contractuelles qui répondent à vos besoins. Vous pouvez ainsi prendre des décisions avisées concernant l'utilisation d'AWS. Vous pouvez planifier vos coûts et votre utilisation d'AWS ou simuler le prix de la configuration d'un nouvel ensemble d'instances et de services.

L'utilisation du Calculateur de tarification AWS est gratuite. Il fournit une estimation de vos frais et charges AWS. L'estimation n'inclut pas les taxes qui pourraient s'appliquer aux frais et charges. Calculateur de tarification AWS fournit des informations sur les prix uniquement à titre d'information. Calculateur de tarification AWS fournit une interface de console à l'<https://calculator.aws/#/>.

# Migration Evaluator

Le service Migration Evaluator (précédemment TSO Logic) est un service gratuit qui permet de créer des cas d'utilisation régis par des données pour la migration et la planification du Cloud AWS.

Créer vous-même des cas d'utilisation peut être chronophage et ne permet pas toujours d'identifier les options d'achat et de déploiement les plus rentables. Migration Evaluator vous propose rapidement une étude de cas pour vous aider à prendre de bonnes décisions concernant la migration et la planification AWS. Avec Migration Evaluator, votre organisation peut créer une étude de cas orientée donnée, a accès à l'expertise AWS, a une visibilité sur les coûts associés à de multiples stratégies de migration, et a des informations sur la façon de réutiliser davantage des coûts réduits d'octroi de licences logicielles.

Un cas d'utilisation est la première étape du parcours de migration vers AWS. En commençant par une découverte d'inventaire sur site, vous pouvez choisir de télécharger des exportations d'outils tiers ou d'installer un collecteur sans agent complémentaire pour surveiller les empreintes digitales SQL Server, Linux et Windows. Dans le cadre de l'expérience gants blancs, Migration Evaluator inclut une équipe de gestionnaires de programme et d'architectes de solution pour capturer votre objectif de migration et utiliser les analyses dans le but d'affiner le sous-ensemble des modèles de migration qui conviennent le mieux aux besoins de votre entreprise. Les résultats sont capturés dans un cas d'utilisation transparent qui aligne les parties prenantes technologiques et commerciales afin de fournir une prochaine étape prescriptive dans votre parcours de migration.

Notre service Migration Evaluator analyse une empreinte digitale informatique d'entreprise, incluant la configuration serveur, l'utilisation, les coûts annuels de fonctionnement, l'éligibilité au modèle Apportez votre propre licence, et des centaines d'autres paramètres. Il modélise alors les modèles d'utilisation sous la forme de statistiques, faisant correspondre chaque charge de travail à des placements optimisés dans l'AWS Amazon Elastic Cloud Compute et Amazon Elastic Block Store. Enfin, il en ressort un cas d'utilisation avec une comparaison de l'état actuel par rapport aux multiples configurations d'état futur, démontrant la polyvalence d'AWS.

Pour plus d'informations, consultez [Migration Evaluator](#).

# Détails des prix pour les services individuels

Différents types de services se prêtent à différents modèles de tarification. Par exemple, la tarification Amazon EC2 varie selon le type d'instance, tandis que le service de base de données Amazon Aurora inclut des frais d'entrée/sortie (E/S) et de stockage de données. Cette section fournit un aperçu des concepts de tarification et des exemples pour quelques services AWS. Vous pouvez toujours trouver des informations sur les prix actuels de chaque service AWS sur la page [Tarification d'AWS](#).

## Rubriques

- [Amazon Elastic Compute Cloud \(Amazon EC2\)](#)
- [AWS Lambda](#)
- [Amazon Elastic Block Store \(Amazon EBS\)](#)
- [Amazon Simple Storage Service \(Amazon S3\)](#)
- [Amazon S3 Glacier](#)
- [AWS Outposts](#)
- [Gamme AWS Snow](#)
- [Amazon RDS](#)
- [Amazon DynamoDB](#)
- [Amazon CloudFront](#)
- [Amazon Kendra](#)
- [Amazon Macie](#)
- [Amazon Kinesis](#)
- [Événements AWS IoT](#)

## Amazon Elastic Compute Cloud (Amazon EC2)

[Amazon Elastic Compute Cloud \(Amazon EC2\)](#) est un service web qui offre une capacité de calcul sécurisée et redimensionnable dans le cloud. Il est conçu pour faciliter le Cloud Computing à l'échelle d'Internet pour les développeurs. L'interface de service web simple d'Amazon EC2 vous permet d'obtenir et de configurer la capacité avec un minimum de friction, tout en contrôlant totalement vos ressources informatiques.

Amazon EC2 permet d'obtenir et de démarrer des instances de serveurs en quelques minutes, puis d'augmenter ou de diminuer rapidement leurs capacités en fonction des l'évolution de vos besoins de calcul.

## Modèles de tarification pour Amazon EC2

Il existe cinq méthodes de paiement pour les instances Amazon EC2 : les [instances à la demande](#), les [Savings Plans](#), les [instances réservées](#) et les [instances Spot](#).

### Instances à la demande

Grâce aux [instances à la demande](#), vous payez la capacité de calcul à la seconde ou à l'heure en fonction des instances que vous exécutez. Aucun engagement à long terme ou paiement initial n'est nécessaire. Vous pouvez augmenter ou diminuer votre capacité de calcul en fonction des demandes de votre application et ne payer que les tarifs horaires spécifiés pour l'instance que vous avez utilisée. Les instances à la demande sont recommandées pour les cas d'utilisation suivants :

- Les utilisateurs préférant profiter du coût avantageux et de la flexibilité d'Amazon EC2 sans engagement à long terme ni paiement initial
- Les applications ayant des charges de travail à court terme, irrégulières ou imprévisibles ne pouvant pas être interrompues
- Les applications développées ou testées sur Amazon EC2 pour la première fois

### Savings Plans

La tarification [Savings Plans](#) est un modèle de tarification flexible qui offre des prix peu élevés pour l'utilisation d'Amazon EC2, d'AWS Lambda et de AWS Fargate en échange d'un engagement à une consommation régulière (mesurée en USD/heure) sur une période d'un ou trois ans. Les Savings Plans sont un modèle de tarification flexible qui permet d'économiser jusqu'à 72 % sur l'utilisation des capacités de calcul AWS. Ce modèle de tarification offre des tarifs réduits pour l'utilisation d'instances Amazon EC2, peu importe leur famille, leur taille, le SE, la location ou la région AWS où elles sont exécutées, et s'applique également à l'utilisation d'AWS Fargate et d'AWS Lambda.

Pour les charges de travail dont l'utilisation est prévisible et constante, les Savings Plans peuvent permettre de réaliser des économies importantes par rapport aux instances à la demande. Ils sont recommandés pour :

- Les charges de travail avec une utilisation constante et stable

- Les clients qui souhaitent utiliser différents types d'instances et solutions de calcul sur différents sites
- Les clients pouvant prendre un engagement financier pour utiliser EC2 sur une période d'un ou trois ans

## Instances Spot

Les [instances Spot Amazon EC2](#) vous permettent d'enchérir sur les capacités de calcul Amazon EC2 non utilisées pour économiser jusqu'à 90 % du prix des instances à la demande. Les instances Spot sont recommandées pour :

- les applications dont les heures de début et de fin d'exécution sont flexibles ;
- les applications réalisables uniquement à des coûts de calcul extrêmement faibles ;
- les utilisateurs dont les charges de travail sont tolérantes aux pannes et/ou sans état.

Les prix d'instance Spot sont définis par Amazon EC2 et ajustés graduellement en fonction des tendances à long terme en matière d'offre et de demande de capacité d'instance Spot.

## Instances réservées

Les [Instances réservées](#) vous permettent de profiter d'une réduction considérable (jusqu'à 75 %) par rapport à la tarification des instances à la demande. De plus, lorsque des instances réservées sont attribuées à une zone de disponibilité spécifique, elles fournissent une réservation de capacité, ce qui vous conforte dans l'idée que vous pouvez lancer des instances quand vous en avez besoin.

## Facturation à la seconde

La facturation à la seconde permet d'économiser de l'argent et a un minimum de facturation de 60 secondes. Elle est particulièrement efficace pour les ressources qui connaissent des périodes de faible et de forte utilisation, telles que le développement et les tests, le traitement des données, l'analyse, le traitement par lots et les applications de jeu. [En savoir plus sur la facturation à la seconde.](#)

## Estimation des coûts Amazon EC2

Lorsque vous commencez à estimer le coût d'utilisation d'Amazon EC2, prenez en compte les points suivants :

- Heures d'horloge du temps du serveur : les ressources sont facturées lorsqu'elles sont en cours d'exécution, par exemple, à partir du moment où les instances Amazon EC2 sont lancées jusqu'à leur arrêt, ou entre le moment où les adresses IP Elastic sont allouées et le moment où elles sont désallouées.
- Type d'instance : Amazon EC2 fournit un vaste éventail de types d'instances optimisés pour différents cas d'utilisation. Ces types d'instances correspondent à différentes combinaisons en termes de capacités d'UC, de mémoire, de stockage et de mise en réseau. Vous pouvez ainsi choisir un ensemble de ressources parfaitement adapté à vos applications. Chaque type d'instance inclut au moins une taille d'instance, ce qui vous permet de mettre à l'échelle vos ressources en fonction des besoins de votre charge de travail cible.
- Modèle de tarification : les instances à la demande vous permettent de payer la capacité de calcul à l'heure, sans aucun engagement minimum.
- Nombre d'instances : vous pouvez mettre en service plusieurs instances de vos ressources Amazon EC2 et Amazon EBS pour gérer les pics de charge.
- Équilibrage de charge : vous pouvez utiliser Elastic Load Balancing pour distribuer le trafic entre les instances Amazon EC2. Le nombre d'heures d'exécution d'Elastic Load Balancing et la quantité de données qu'il traite contribuent au coût mensuel.
- Surveillance détaillée : vous pouvez utiliser [Amazon CloudWatch](#) pour surveiller vos instances EC2. Par défaut, la surveillance de base est activée. Pour un tarif mensuel fixe, vous pouvez opter pour une surveillance détaillée, qui comprend sept métriques présélectionnées enregistrées une fois par minute. Les mois partiels sont facturés sur une base horaire au pro rata, à un taux par heure d'instance.
- Amazon EC2 Auto Scaling : Amazon EC2 Auto Scaling ajuste automatiquement le nombre d'instances Amazon EC2 dans votre déploiement en fonction des politiques de dimensionnement que vous définissez. Ce service est disponible sans frais supplémentaires au-delà des frais Amazon CloudWatch.
- Adresses IP élastiques : vous pouvez disposer d'une adresse IP élastique (EIP) associée à une instance en cours d'exécution sans avoir à payer de frais supplémentaires.
- Licences : pour exécuter des systèmes d'exploitation et des applications sur AWS, vous pouvez obtenir auprès d'AWS diverses licences logicielles payables à l'utilisation qui sont entièrement conformes et ne vous obligent pas à gérer des termes et conditions de licence complexes. Toutefois, si vous avez des accords de licence existants avec des fournisseurs de logiciels, vous pouvez transférer vos licences éligibles dans le cloud afin de réduire le coût total de possession (TCO). AWS offre [License Manager](#) qui facilite la gestion de vos licences logicielles de fournisseurs de logiciels tels que Microsoft, SAP, Oracle et IBM dans AWS et des environnements sur site.

Pour de plus amples informations, veuillez consulter [Tarification d'Amazon EC2](#).

## AWS Lambda

[AWS Lambda](#) vous permet d'exécuter du code sans avoir à allouer ou gérer des serveurs. Vous payez uniquement le temps de calcul utilisé et ne déboursez rien quand votre code ne s'exécute pas. Avec Lambda, vous pouvez exécuter le code pour quasiment n'importe quel type d'application ou service backend, sans avoir à vous préoccuper de leur administration. Il vous suffit de charger votre code : Lambda fait le nécessaire pour l'exécuter et le dimensionner en assurant une haute disponibilité.

### Tarification d'AWS Lambda

Avec AWS Lambda, vous ne payez que ce que vous utilisez. Vous payez en fonction du nombre de demandes pour vos fonctions et de la durée, c'est-à-dire du temps nécessaire à l'exécution de votre code. Lambda enregistre une requête chaque fois qu'il s'exécute en réponse à une notification d'événement ou à un appel de demande, notamment les appels de test provenant de la console. Vous payez en fonction du nombre total de demandes dans l'ensemble de vos fonctions.

La durée est calculée à partir du moment où votre code commence à s'exécuter jusqu'à ce qu'il retourne ou à sa fin ; elle est arrondie à 1 ms près. Le prix est fonction de la quantité de mémoire que vous attribuez à votre fonction.

AWS Lambda fait partie de Compute Savings Plans, un modèle de tarification flexible qui propose des prix bas sur l'utilisation d'Amazon EC2, de AWS Fargate et d'AWS Lambda, en échange d'un engagement à utiliser une quantité d'utilisation constante (mesurée en USD/heure) pour une durée d'un ou de trois ans. Avec les Compute Savings Plans, vous pouvez économiser jusqu'à 17 % sur AWS Lambda. Ces réductions s'appliquent à la Durée, à la Simultanéité allouée et à la Durée (Simultanéité allouée).

### Tarification des demandes

- Offre gratuite : 1 million de requêtes par mois, 400 000 Go secondes de temps de calcul par mois
- Vous devrez ensuite payer 0,20 USD par million de requêtes ou 0,0000002 USD par requête

### Tarification par durée

- 400 000 Go secondes par mois gratuits, jusqu'à 3,2 millions de secondes de temps de calcul

- 0,00001667 USD pour chaque Go par seconde utilisé par la suite

## Frais supplémentaires.

Des frais supplémentaires peuvent vous être facturés si votre fonction Lambda nécessite l'utilisation d'autres services AWS ou des transferts de données. Par exemple, si votre fonction Lambda lit des données depuis Amazon S3, ou écrit des données dans Amazon S3, les demandes de lecture/écriture et les données stockées dans Amazon S3 vous seront facturées. Les données transférées « à l'intérieur » et « à l'extérieur » de vos fonctions AWS Lambda depuis l'extérieur de la région où elles ont été exécutées sont facturées aux taux de transfert de données EC2 indiqués ici sur [Tarification d'Amazon EC2 à la demande](#) sous Transfert de données.

## Amazon Elastic Block Store (Amazon EBS)

[Amazon Elastic Block Store \(Amazon EBS\)](#) est un service de stockage par blocs hautes performances et facile à utiliser, conçu pour être utilisé avec des instances Amazon EC2. Les volumes Amazon EBS sont un mode de stockage hors instance qui persiste indépendamment de la durée de vie d'une instance. Ils sont analogues aux disques virtuels dans le cloud. Amazon EBS propose deux types de volume :

- Les volumes basés sur SSD qui sont optimisés pour les charges de travail transactionnelles impliquant des opérations fréquentes en lecture/écriture avec des E/S de petite taille, où les entrées et sorties par seconde sont l'attribut de performances principal.
- Les volumes basés sur HDD qui sont optimisés pour les charges de travail à streaming élevé et dont le débit (mesuré en mbit/s) est une meilleure mesure des performances que les entrées et sorties par seconde.

## Comment est fixé le prix d'Amazon EBS

La tarification d'Amazon EBS tient compte de trois facteurs :

- Volumes : le stockage de volume pour tous les types de volumes EBS est facturé en fonction de la capacité en Go par mois que vous allouez, jusqu'à ce que vous libériez le stockage.
- Instantanés : le stockage d'instantanés est basé sur l'espace que vos données consomment dans Amazon S3. Amazon EBS ne sauvegarde pas les blocs vides. Il est donc possible que la taille de l'instantané soit nettement inférieure à celle de votre volume. La copie d'instantanés EBS est facturée en fonction du volume de données transférées entre les régions. Pour le premier

instantané d'un volume, Amazon EBS enregistre une copie complète de vos données dans Amazon S3. Puis, pour chaque instantané incrémentiel, seules les parties modifiées de votre volume Amazon EBS sont enregistrées. Une fois l'instantané copié, les frais standard relatifs aux instantanés EBS s'appliquent au stockage dans la région de destination.

- EBS Fast Snapshot Restore (FSR) est facturé en heures d'unité de services de données (DSU) pour chaque zone de disponibilité dans laquelle il est activé. Les unités DSU sont facturés à la minute avec 1 heure d'utilisation minimum. Le prix d'une heure DSU FSR est de 0,75 USD par zone de disponibilité (prix basé sur us-east-1 (Virginie du Nord)).
- API directes EBS pour les instantanés : les API directes EBS pour les instantanés offrent un accès direct aux données des instantanés EBS et identifie les différences entre deux instantanés. Les frais suivants s'appliquent à ces API.
- Les API ListChangedBlocks et ListSnapshotBlocks sont facturées par demande.
- L'API GetSnapshotBlock est facturée par SnapshotAPIUnit (taille de bloc 512 Kio).
- Transfert de données : tenez compte de la quantité de données transférées hors de votre application. Le transfert de données entrantes est gratuit et les frais de transfert de données sortants sont échelonnés. Si vous utilisez des transferts de données externes ou entre régions, des frais de [transfert de données EC2](#) supplémentaires s'appliquent.

Pour de plus amples informations, veuillez consulter la page [Tarification d'Amazon EBS](#).

## Amazon Simple Storage Service (Amazon S3)

[Amazon Simple Storage Service \(Amazon S3\)](#) est un service de stockage d'objets créé pour stocker et extraire n'importe quelle quantité de données depuis n'importe où : des sites web, des applications mobiles, des applications d'entreprise et des données issues de capteurs ou d'appareils IoT. Conçu pour offrir 99,999999999 % de durabilité, ce service stocke les données de millions d'applications utilisées par des leaders de tous les secteurs. Comme pour les autres services AWS, Amazon S3 offre la simplicité et la rentabilité de la tarification à l'utilisation.

### Estimation des coûts de stockage Amazon S3

Avec Amazon S3, vous ne payez que le stockage que vous utilisez, sans frais minimum. Les prix sont basés sur l'emplacement de votre compartiment Amazon S3. Lorsque vous commencez à estimer le coût d'Amazon S3, prenez en compte les points suivants :

- **Catégorie de stockage** : Amazon S3 offre un large éventail de catégories de stockage conçues pour différents cas d'utilisation. Celles-ci comprennent S3 Standard pour le stockage à usage général ou les données à consultation fréquente ; S3 Intelligent-Tiering pour les données avec des modèles d'accès changeants ou inconnus ; S3 Standard-Infrequent Access (S3 standard – Accès peu fréquent) et S3 One Zone-Infrequent Access (S3 unizone – Accès peu fréquent) pour les données à longue vie mais peu consultées ; et Amazon S3 Glacier (S3 Glacier) et Amazon S3 Glacier Deep Archive (S3 Glacier Deep Archive) pour les archives à long terme et la conservation de données. Amazon S3 propose également des fonctionnalités pour gérer vos données tout au long de leur cycle de vie. Une fois qu'une politique de cycle de vie S3 est définie, vos données seront transférées automatiquement vers une classe de stockage différente sans qu'aucun changement ne soit apporté à votre application.
- **Stockage** : les coûts varient en fonction du nombre et de la taille des objets stockés dans vos compartiments Amazon S3, ainsi que du type de stockage.
- **Demandes et extractions de données** : les coûts des demandes effectuées par rapport aux compartiments et aux objets S3 sont basés sur le type de demande et la quantité de demandes.
- **Transfert de données** : quantité de données transférées hors de la région Amazon S3. Les transferts entre les compartiments S3 ou d'Amazon S3 vers des services au sein de la même région AWS sont gratuits.
- **Gestion et réplication** : vous payez pour les fonctions de gestion du stockage (inventaire, analyse et balisage des objets Amazon S3) activées sur les compartiments de votre compte.

Pour de plus amples informations, veuillez consulter [Tarification d'Amazon S3](#). Vous pouvez estimer votre facture mensuelle en utilisant le [Calculateur de tarification AWS](#).

## Amazon S3 Glacier

[Amazon S3 Glacier](#) est un service de stockage dans le cloud sécurisé, durable à très faible coût qui permet l'archivage et la sauvegarde des données à long terme. Il est conçu pour offrir une durabilité de 99,999999999 % avec des capacités de sécurité et de conformité complètes qui peuvent répondre aux exigences réglementaires les plus strictes. Amazon S3 Glacier offre des fonctionnalités de requête sur place, vous permettant d'exécuter des analyses puissantes directement sur vos données archivées au repos.

## Amazon S3 Glacier fournit un stockage à long terme à faible coût

A partir de 0,004 USD par go et par mois, Amazon S3 Glacier vous permet d'archiver d'importants volumes de données à très faible coût. Vous payez uniquement ce dont vous avez besoin, sans aucun engagement minimal ni frais initiaux. Les autres facteurs déterminant le prix incluent les demandes et les transferts de données en provenance d'Amazon S3 Glacier (les transferts entrants sont gratuits).

### Options d'accès aux données

Afin de proposer des coûts bas tout en restant adapté à différents cas de récupération, Amazon S3 Glacier offre trois options pour l'accès aux archives, avec des délais allant de quelques minutes à plusieurs heures. Pour plus de détails, consultez la [FAQ sur Amazon S3 Glacier](#).

### Le stockage et la bande passante incluent tous les frais généraux

Les niveaux de tarification prennent en compte votre utilisation totale des transferts de données sortantes vers Internet depuis Amazon EC2, Amazon S3, Amazon Glacier, Amazon RDS, Amazon SimpleDB, Amazon SQS, Amazon SNS, Amazon DynamoDB et AWS Storage Gateway.

### Tarification Amazon S3 Glacier Select

Amazon S3 Glacier Select permet d'exécuter des requêtes directement sur les données stockées dans Amazon S3 Glacier, sans avoir besoin d'extraire l'ensemble de l'archive. Le prix de cette fonctionnalité est basé sur la quantité totale de données analysées, la quantité de données renvoyées par Amazon S3 Glacier Select et le nombre de demandes Amazon S3 Glacier Select lancées.

Pour plus d'informations, consultez la page [Tarification d'Amazon S3 Glacier](#).

### Transfert de données

Les transferts de données dans Amazon S3 sont gratuits. Les transferts de données sortants depuis Amazon S3 sont facturés par région. Pour plus d'informations sur la tarification d'AWS Snowball Edge, consultez la page de tarification d'[AWS Snowball Edge](#).

## AWS Outposts

AWS Outposts est un service entièrement géré qui étend l'infrastructure AWS, les services AWS, les API et les outils à n'importe quel centre de données, espace de colocalisation ou installation sur

site. AWS Outposts est idéal pour les charges de travail qui nécessitent un accès à faible latence aux systèmes sur site, un traitement local des données ou un stockage de données local.

AWS Outposts est connecté à la région AWS la plus proche pour fournir les mêmes services de gestion et de plan de contrôle sur site pour une expérience opérationnelle vraiment cohérente dans vos environnements sur site et dans le cloud. Votre infrastructure AWS Outposts et les services AWS sont gérés, contrôlés et mis à jour automatiquement par AWS, comme cela s'effectuerait dans le cloud.

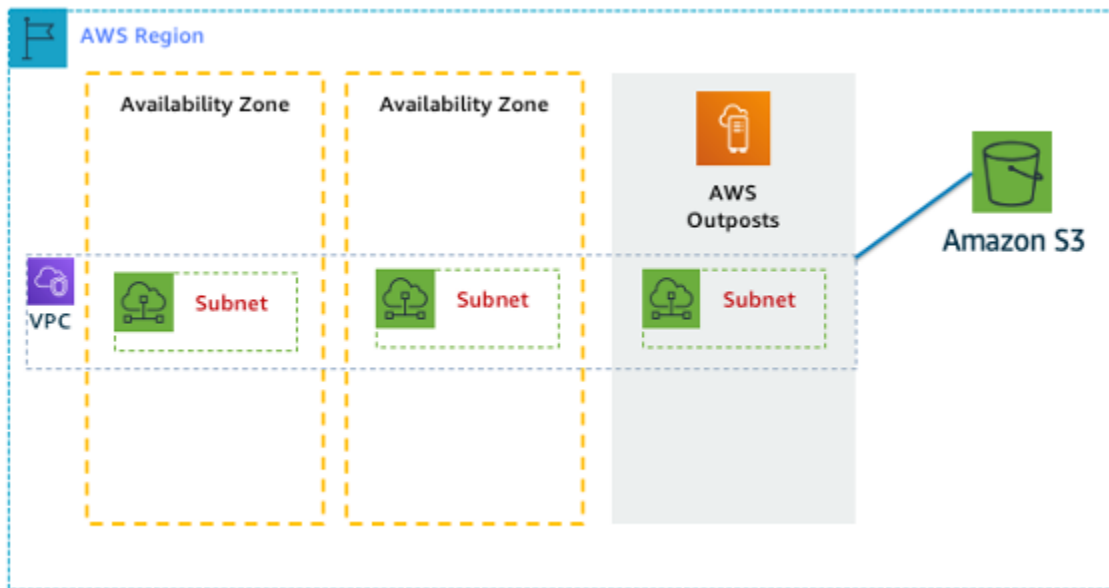


Figure 1 : exemple d'architecture AWS Outposts

## Tarification des configurations Outposts

Le prix correspond à la capacité Amazon EC2 et Amazon EBS dans la SKU. Durée de trois ans avec des options initiales partielles, toutes les options initiales et aucune option initiale disponibles. Le prix comprend la livraison, l'installation, l'entretien et le retrait à la fin de la période.

Les services AWS exécutés localement sur AWS Outposts seront facturés en fonction de l'utilisation uniquement. Des mises à niveau de capacité Amazon EC2 et de stockage Amazon EBS sont disponibles. Les frais du système d'exploitation sont facturés en fonction de l'utilisation à titre d'augmentation pour couvrir les frais de licence et aucun frais minimum n'est requis. Les mêmes frais d'entrée et de sortie des données de la région AWS s'appliquent. Aucuns frais de transfert de données supplémentaires pour le réseau local.

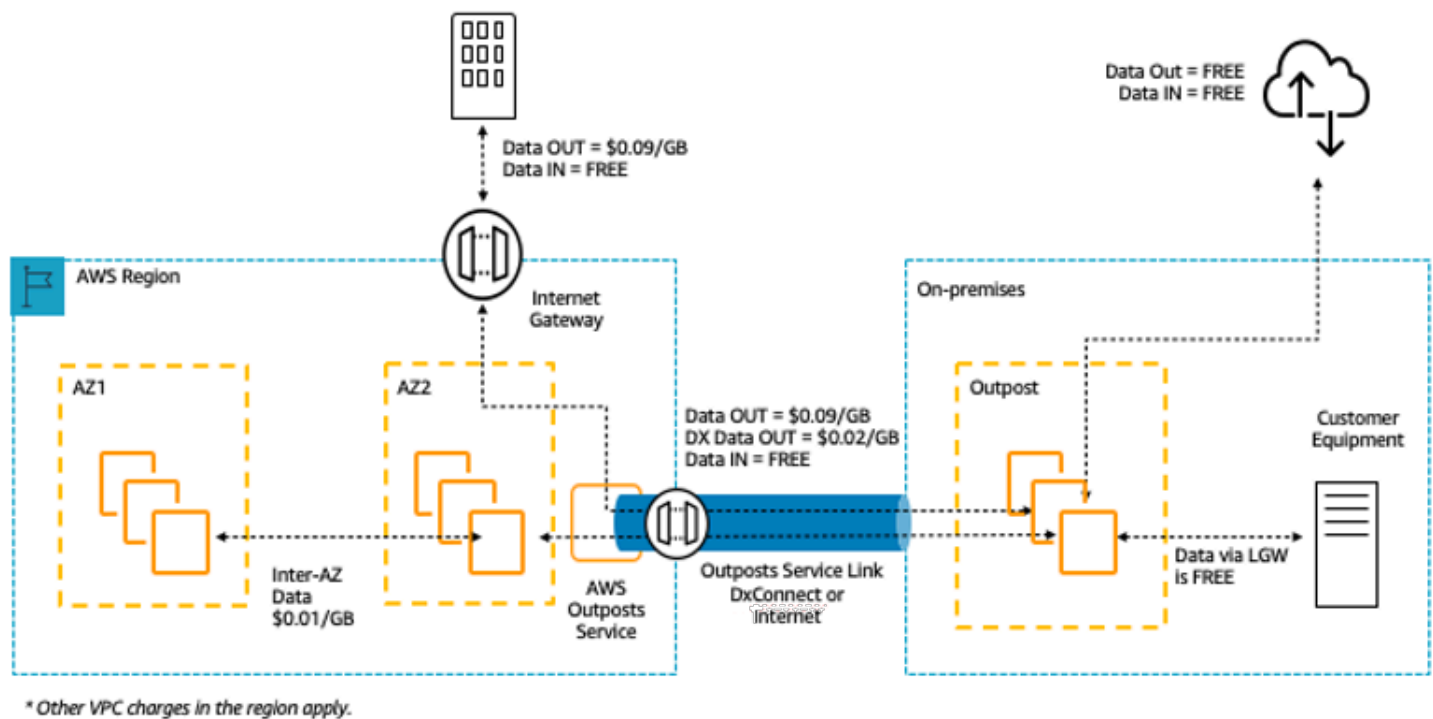


Figure 2 : frais d'entrée/sortie AWS Outposts

Pour plus d'informations, consultez la [page de tarification d'AWS Outposts](#).

## Gamme AWS Snow

La gamme AWS Snow aide les clients qui souhaitent exécuter des opérations dans des environnements austères qui ne sont pas des centres de données, et dans des emplacements manquant de connectivité réseau homogène. La gamme Snow, qui comprend AWS Snowcone, AWS Snowball Edge et AWS Snowmobile, offre un certain nombre d'appareils physiques et de points de capacité avec des fonctionnalités de calcul intégrées. Ces services aident à transporter physiquement des exaoctets de données vers et depuis AWS. Les appareils de la gamme Snow appartiennent et sont gérés par AWS. Ils intègrent les fonctionnalités de sécurité, de surveillance, de gestion du stockage et de calcul AWS.

### AWS Snowcone

AWS Snowcone est le plus petit membre de la gamme AWS Snow des appareils de calcul et de transfert de données à la périphérie. Snowcone est portable, robuste et sécurisé. Vous pouvez utiliser Snowcone pour collecter, traiter et déplacer des données vers AWS, soit hors ligne en expédiant l'appareil, soit en ligne avec AWS DataSync.

Avec AWS Snowcone, vous payez uniquement l'utilisation de l'appareil et le transfert de données hors d'AWS. Les données transférées hors ligne vers AWS avec Snowcone n'entraînent pas de frais de transfert. Pour connaître la tarification du transfert de données en ligne avec AWS DataSync, reportez-vous à la [page Tarification de DataSync](#). La tarification standard s'applique une fois que les données sont stockées dans le Cloud AWS.

Pour AWS Snowcone, vous payez des frais de service par tâche, qui incluent cinq jours d'utilisation sur site, ainsi que le nombre de jours supplémentaires durant lesquels vous disposez de l'appareil sur site. Pour les déploiements de grands volumes, contactez l'équipe du service commercial AWS.

Pour plus d'informations sur la tarification, consultez [Tarification d'AWS Snowcone](#)

## AWS Snowball Edge

AWS Snowball Edge est un appareil de migration de données et d'informatique en périphérie disponible en deux options d'appareils : Compute Optimized et Storage Optimized.

Les appareils Snowball Edge Storage Optimized fournissent une capacité de calcul de 40 vCPU couplée à 80 téraoctets de stockage utilisables par bloc ou d'objets compatibles Amazon S3 utilisable. Ils conviennent parfaitement au stockage local et au transfert de données à grande échelle. Les appareils Snowball Edge Compute Optimized fournissent 52 vCPU, 42 téraoctets de stockage par bloc ou d'objets utilisable et une unité GPU en option pour divers cas d'utilisation tels que le machine learning avancé et l'analyse Full Motion Video dans des environnements déconnectés. Les clients peuvent utiliser ces deux options pour la collecte de données, le machine learning, le traitement et le stockage de données dans des environnements à connectivité intermittente (par exemple la fabrication, l'industrie et le transport) ou dans des sites extrêmement éloignés (par exemple dans les opérations militaires ou maritimes) avant de les retourner à AWS. Ces appareils peuvent également être montés en rack et regroupés pour construire de plus grandes installations temporaires.

AWS Snowball Edge présente trois éléments de tarification à prendre en compte : l'utilisation, le type d'appareil et les conditions d'utilisation.

Commencez par comprendre le cas d'utilisation que vous prévoyez. Est-ce uniquement pour des transferts de données, ou exécuterez-vous des calculs sur l'appareil ? Vous pouvez utiliser l'appareil soit pour transférer des données soit pour exécuter des calculs, mais il est plus économique d'utiliser Snowball Edge Storage Optimized pour des tâches de transfert de données.

Ensuite, choisissez votre appareil, soit Snowball Edge Storage Optimized ou Snowball Edge Compute Optimized. Vous pouvez également sélectionner l'option pour exécuter

des instances GPU sur les applications Snowball Edge Compute Optimized pour les applications périphériques.

En cas d'utilisation à la demande, vous devez payer des frais de service par tâche de transfert de données, qui incluent 10 jours d'utilisation de l'appareil Snowball Edge sur site. Les jours d'expédition, notamment le jour où l'appareil est reçu et le jour où il est renvoyé à AWS, ne sont pas décomptés de ces 10 jours. Après les 10 jours, vous payez des frais modiques par jour pour chaque jour supplémentaire pendant lequel vous conservez l'appareil.

Pour des engagements sur 1 ou 3 ans, veuillez contacter votre équipe commerciale. Vous ne pouvez pas choisir cette option depuis la console AWS.

Les données transférées dans AWS ne sont pas soumises aux frais de transfert de données et la tarification standard s'applique aux données stockées dans le Cloud AWS.

Pour plus d'informations sur la tarification, consultez [Tarification d'AWS Snowball Edge](#).

## AWS Snowmobile

AWS Snowmobile déplace jusqu'à 100 Po de données dans un conteneur d'expédition robuste de 14 mètres de long. Il s'agit d'une solution idéale pour les migrations de médias numériques de plusieurs pétaoctets ou exaoctets et les fermetures de centres de données. Snowball arrive sur le site du client et se présente comme un magasin de données relié au réseau pour un transfert de données plus sûr et plus rapide. Une fois les données transférées vers Snowball, elles sont renvoyées dans une région AWS où les données sont chargées dans Amazon S3.

La tarification de Snowmobile est basée sur le nombre de données stockées dans le camion par mois.

Le service Snowmobile est disponible pour être utilisé avec les services AWS dans toutes les [régions AWS](#). Veuillez continuer avec le [service commercial d'AWS](#) pour discuter des besoins en transport de données pour votre région particulière et pour programmer une évaluation.

Pour plus d'informations sur la tarification, consultez [Tarification d'AWS Snowmobile](#)

## Amazon RDS

[Amazon RDS](#) est un service web facilitant la configuration, l'utilisation et le dimensionnement d'une base de données relationnelle dans le cloud. Ce service fournit une capacité économique et

redimensionnable tout en gérant les tâches fastidieuses d'administration des bases de données, vous permettant ainsi de vous consacrer à vos applications et à votre activité.

## Estimation des coûts Amazon RDS

Les facteurs qui déterminent les coûts d'Amazon RDS sont les suivants :

- Heures d'horloge du temps du serveur : les ressources sont facturées lorsqu'elles sont en cours d'exécution, par exemple, à partir du moment où vous lancez une instance de bases de données jusqu'à ce que vous la résilieez.
- Caractéristiques de la base de données : la capacité physique de la base de données que vous choisissez aura une incidence sur le montant facturé. Les caractéristiques de la base de données varient en fonction du moteur de la base de données, de la taille et de la catégorie de mémoire.
- Type d'achat de base de données : lorsque vous utilisez des instances de base de données à la demande, vous payez la capacité de calcul pour chaque heure d'exécution de votre instance de base de données, sans engagement minimum requis. Avec des instances de base de données réservées, vous pouvez faire un seul faible paiement initial pour chaque instance de base de données que vous souhaitez réserver pour une durée d'un ou trois ans.
- Nombre d'instances de base de données : avec Amazon RDS, vous pouvez mettre en service plusieurs instances de bases de données pour gérer les pics de charge.
- Stockage provisionné : aucuns frais supplémentaires ne sont facturés pour le stockage de sauvegarde allant jusqu'à 100 % du stockage de votre base de données provisionnée pour une instance de base de données active. Une fois l'instance de base de données supprimée, le stockage de sauvegarde est facturé par Go par mois.
- Stockage supplémentaire : la quantité de stockage de sauvegarde en plus de la quantité de stockage provisionnée est facturée par Go par mois.
- Rétention à long terme : la rétention à long terme est facturée par vCPU et par mois pour chaque instance de base de données avec laquelle elle est configurée. Le prix dépend du type d'instance RDS utilisé par votre base de données et peut varier selon la région. Si la rétention à long terme n'est pas activée, les données de performances datant de plus de 7 jours sont supprimées.
- Demandes d'API : l'offre gratuite inclut tous les appels en provenance du tableau de bord Performance Insights, ainsi qu'un million d'appels hors de ce dernier. Les demandes d'API en dehors du niveau gratuit de Performance Insights sont facturées 0,01 USD par 1 000 demandes.
- Type de déploiement : vous pouvez déployer votre instance de base de données dans une seule zone de disponibilité (analogue à un centre de données autonome) ou plusieurs zones de disponibilité (analogue à un centre de données secondaire pour une disponibilité et une durabilité

améliorées). Les frais de stockage et d'E/S varient en fonction du nombre de zones de disponibilité vers lesquelles vous déployez.

- Transfert de données : le transfert de données entrantes est gratuit et les coûts de transfert de données sortants sont échelonnés.

Selon les besoins de votre application, il est possible d'optimiser vos coûts pour les instances de base de données Amazon RDS en achetant des instances de base de données Amazon RDS réservées. Les instances réservées vous permettent d'effectuer un paiement peu important et unique pour chaque instance que vous souhaitez réserver et, en retour, de recevoir une remise considérable sur le taux horaire de cette instance.

Pour en savoir plus, consultez la page [Tarification d'Amazon RDS](#).

## Amazon DynamoDB

[Amazon DynamoDB](#) est un service de [base de données NoSQL](#) rapide et flexible pour toutes les applications nécessitant une latence moyenne inférieure à 10 millisecondes. Il s'agit d'une base de données cloud entièrement gérée qui prend en charge les modèles de stockage de documents et de clés-valeurs. Son modèle de données flexible, ses performances fiables et sa mise à l'échelle automatique de la capacité de débit conviennent parfaitement à de nombreuses applications telles que le mobile, le web, les jeux, les technologies publicitaires, l'IoT et bien d'autres.

### La tarification d'Amazon DynamoDB en un coup d'œil

DynamoDB facture des frais pour la lecture, l'écriture et le stockage de données dans vos tables DynamoDB, ainsi que pour les fonctions facultatives que vous choisissez d'activer. DynamoDB dispose de deux modes de capacité, présentant des options de facturation spécifiques pour le traitement des lectures et des écritures dans vos tables : à la demande et allouée.

Les demandes de lecture DynamoDB peuvent être soit fortement cohérentes, soit cohérente à terme (eventually consistent) ou soit transactionnelles.

#### Mode de capacité à la demande

Avec le mode de capacité à la demande, vous payez à la demande pour les données lues et écrites par votre application sur vos tables. Vous n'avez pas besoin de spécifier le débit de lecture et d'écriture attendu de votre application, car DynamoDB s'adapte instantanément à vos charges

de travail, qu'elles augmentent ou diminuent. DynamoDB facture les fonctionnalités principales et facultatives de DynamoDB.

Tableau : Tarification à la demande d'Amazon DynamoDB

Unité de facturation des fonctionnalités principales	Détails
Unité de demande de lecture (RRU)	<p>Les appels d'API pour lire les données de votre table sont facturés en RRU.</p> <p>Une demande de lecture fortement cohérente d'une taille allant jusqu'à 4 Ko requiert une RRU.</p> <p>Pour les éléments supérieurs à 4 Ko, des RRU supplémentaires sont nécessaires.</p> <p>Pour les éléments jusqu'à 4 Ko, une demande de lecture cohérente à terme nécessite la moitié d'une RRU.</p> <p>Une demande de lecture transactionnelle nécessite deux RRU</p>
Unité de demande d'écriture (WRU)	<p>Chaque appel d'API pour écrire des données dans votre table est une WRU</p> <p>Une WRU standard peut écrire un élément jusqu'à 1 Ko.</p> <p>Les éléments d'une taille supérieure à 1 Ko exigent des WRU supplémentaires.</p> <p>L'écriture transactionnelle nécessite deux WRU.</p>

Exemple de RRU :

- une demande de lecture fortement cohérente d'un élément de 8 Ko nécessite deux unités de demande de lecture
- Une lecture cohérente à terme d'un élément de 8 Ko nécessite une unité de demande de lecture.
- La lecture transactionnelle d'un élément de 8 Ko nécessite quatre unités de demande de lecture.

Exemple de WRU :

- une demande d'écriture d'un élément de 1 Ko nécessite une WRU
- Une demande d'écriture d'un élément de 3 Ko nécessite trois WRU.
- Une demande d'écriture transactionnelle d'un élément de 3 Ko nécessite six WRU.

Pour plus d'informations sur la façon dont DynamoDB facture les fonctionnalités principales et facultatives de DynamoDB, consultez [Tarification de la capacité à la demande](#).

## Mode de capacité allouée

En mode de capacité allouée, vous spécifiez le nombre de lectures et d'écritures de données par seconde nécessaires pour votre application. Vous pouvez utiliser la scalabilité automatique pour ajuster automatiquement la capacité de votre table en fonction du taux d'utilisation spécifié afin de garantir les bonnes performances de l'application tout en réduisant les coûts.

Tableau : Mode de capacité provisionnée d'Amazon DynamoDB

Unité de facturation des fonctionnalités principales	Détails
Unité de capacité de lecture (RCU)	<p>Les appels d'API pour lire les données de votre table sont des RCU.</p> <p>Pour les éléments d'une taille allant jusqu'à 4 Ko, une RCU peut effectuer une demande de lecture fortement cohérente par seconde.</p> <p>Les éléments d'une taille supérieure à 4 Ko exigent des RCU supplémentaires.</p> <p>Pour les éléments jusqu'à 4 Ko,</p>

Unité de facturation des fonctionnalités principales	Détails
	<p>Une RCU peut effectuer deux demandes de lecture cohérentes à terme par seconde</p> <p>Les demandes de lecture transactionnelles nécessitent deux RCU pour effectuer une lecture par seconde</p>
Unité de capacité d'écriture (WCU)	<p>Chaque appel d'API pour écrire des données dans votre table est une demande d'écriture</p> <p>Pour les éléments d'une taille allant jusqu'à 1 Ko, une WCU peut effectuer une demande d'écriture standard par seconde.</p> <p>Les éléments d'une taille supérieure à 1 Ko exigent des WCU supplémentaires.</p> <p>Les demandes d'écriture transactionnelles nécessitent deux WCU pour effectuer une écriture par seconde pour les éléments d'une taille allant jusqu'à 1 Ko.</p>
Stockage des données	<p>DynamoDB surveille la taille des tables en continu pour déterminer les frais de stockage</p> <p>DynamoDB mesure le volume de données facturables en ajoutant le nombre d'octets brut des données téléchargées à un supplément de 100 octets correspondant à l'indexation de chaque élément stocké.</p> <p>Les premiers 25 Go stockés par mois sont gratuits</p>

## Exemple de WCU

- Une demande d'écriture standard d'un élément de 1 Ko nécessiterait un WCU.
- Une demande d'écriture standard d'un élément de 3 Ko nécessiterait trois WCU.
- Une demande d'écriture transactionnelle d'un élément de 3 Ko nécessiterait six WCU.

Exemple de RCU :

- Une lecture fortement cohérente d'un élément de 8 Ko nécessiterait deux RCU.
- Une lecture cohérente à terme d'un élément de 8 Ko nécessiterait une RCU.
- Une lecture transactionnelle d'un élément de 8 Ko nécessiterait quatre RCU.

Pour plus d'informations, consultez [Tarification d'Amazon DynamoDB](#).

## Transfert de données

Il n'y a pas de frais supplémentaire pour les données transférées entre Amazon DynamoDB et d'autres services AWS dans la même région. Les données transférées entre les régions (par exemple, entre Amazon DynamoDB dans la région USA Est [Virginie du Nord] et Amazon EC2 dans la région UE [Irlande]) sont facturées dans les deux régions.

## Tables globales

[Global Tables](#) s'appuie sur l'étendue internationale de DynamoDB pour vous fournir une base de données entièrement gérée, à plusieurs régions et à multiples maîtres qui fournit des performances de lecture et d'écriture rapides et locales, pour des applications dimensionnées massivement et internationales. Global Tables réplique automatiquement vos tables Amazon DynamoDB dans les régions AWS de votre choix.

DynamoDB facture l'utilisation des tables globales en fonction des ressources utilisées sur chaque table réplique. Les demandes d'écriture pour les tables globales sont mesurées en unités de demande d'écriture répliquée (rWCU) et non pas en unités de demande d'écriture (WCU) standard. Le nombre d'unités de demande d'écriture répliquée (rWCU) pour la réplication dépend de la version des tables globales que vous utilisez.

Les demandes de lecture et le stockage de données sont facturés conformément aux tables standard (tables qui ne sont pas globales). Si vous ajoutez un réplique de table ou étendez une table globale dans une nouvelle région, DynamoDB facture une restauration de table dans les régions ajoutées par gigaoctet de données restaurées. La réplication entre régions et l'ajout de répliques aux tables contenant des données entraîne également des frais de transfert de données.

Pour plus d'informations, consultez [Bonnes pratiques et exigences pour gérer des tables globales](#).

Pour en savoir plus sur la tarification des fonctionnalités supplémentaires de DynamoDB, consultez la [page de tarification d'Amazon DynamoDB](#).

## Amazon CloudFront

[Amazon CloudFront](#) est un réseau mondial de diffusion de contenu (CDN) qui distribue en toute sécurité des données, des vidéos, des applications et des API à vos utilisateurs, avec une faible latence et des vitesses de transfert élevées.

### Tarification d'Amazon CloudFront

Les frais Amazon CloudFront sont basés sur les transferts de données et les demandes utilisés pour fournir du contenu à vos clients. Il n'y a aucun paiement initial, aucuns frais de plateforme fixes, aucun engagement à long terme, aucun supplément pour le contenu dynamique, ni aucune exigence pour le lancement de services professionnels. Les données transférées depuis des services AWS tels qu'Amazon S3 ou Elastic Load Balancing sont gratuits. Et le plus intéressant dans tout cela, c'est que vous pouvez démarrer avec CloudFront gratuitement.

Lorsque vous commencez à estimer le coût d'Amazon CloudFront, prenez en compte les points suivants :

- Transfert de données sortantes (Internet/Origine) : quantité de données transférées depuis vos emplacements périphériques Amazon CloudFront.
- Demandes HTTP/HTTPS : nombre et type de demandes (HTTP ou HTTPS) effectuées et région géographique dans laquelle les demandes sont effectuées.
- Demandes d'invalidation : aucun frais supplémentaire ne s'applique aux 1 000 premiers chemins pour lesquels vous demandez une invalidation chaque mois. Par la suite, 0,005 USD vous seront facturés pour chaque chemin pour lequel vous demandez une invalidation.
- Demandes de chiffrement au niveau du champ : le chiffrement au niveau du champ est facturé en fonction du nombre de requêtes nécessitant ce chiffrement supplémentaire. Vous payez 0,02 USD pour toutes les 10 000 requêtes chiffrées par CloudFront à l'aide du chiffrement au niveau du champ, en plus des frais standard relatifs aux requêtes HTTPS.
- SSL personnalisé pour une IP dédiée : chaque certificat SSL personnalisé associé à une ou plusieurs distributions CloudFront utilisant la variante IP dédiée de l'option de prise en charge des certificats SSL personnalisés coûte 600 USD. Ces frais mensuels sont calculés au prorata du nombre d'heures.

Pour plus d'informations, consultez [Tarification d'Amazon CloudFront](#).

## Amazon Kendra

[Amazon Kendra](#) est un service de recherche d'entreprise très précis et facile à utiliser, optimisé par le machine learning. Amazon Kendra permet aux développeurs d'ajouter des capacités de recherche à leurs applications afin que leurs utilisateurs finaux puissent découvrir les informations stockées dans la grande quantité de contenu répartie dans leur entreprise. Lorsque vous tapez une question, le service utilise des algorithmes de machine learning pour comprendre le contexte et renvoyer les résultats les plus pertinents, qu'il s'agisse d'une réponse précise ou d'un document entier. Par exemple, vous pouvez poser une question comme « Quel est la prime en espèce de la carte de crédit d'entreprise ? », et Kendra consulte les documents pertinents et retourne une réponse spécifique comme « 2 % ».

### Tarification d'Amazon Kendra

Avec le service Amazon Kendra, vous payez uniquement en fonction de votre consommation. Il n'y a pas de montant minimum ni de frais d'utilisation. Une fois que vous avez mis en service Amazon Kendra en créant un index, vous êtes facturé pour les heures d'Amazon Kendra entre la création et la suppression d'un index. Les heures d'instance d'index partielles sont facturées par incréments d'une seconde. Cela concerne les éditions Enterprise et Developer de Kendra.

Deux éditions d'Amazon Kendra sont disponibles. Kendra Enterprise Edition offre un service haute disponibilité pour les charges de travail de production. Kendra Developer Edition fournit aux développeurs une option à moindre coût pour établir une démonstration de faisabilité. Cette édition n'est pas recommandée pour les charges de travail de production.

Vous pouvez faire vos premiers pas gratuitement avec Amazon Kendra Developer Edition, qui offre jusqu'à 750 heures d'utilisation gratuite pendant les 30 premiers jours. L'utilisation du connecteur n'est pas éligible à l'offre gratuite. La tarification habituelle applicable en matière d'exécution et d'analyse s'appliquera. Si vous dépassez les limites d'utilisation de l'offre gratuite, les tarifs d'Amazon Kendra Developer Edition vous seront facturés pour les ressources supplémentaires utilisées. Consultez [Tarification Amazon Kendra](#) pour en savoir plus sur les détails de tarification.

## Amazon Macie

Amazon Macie est un service entièrement géré de sécurité et de confidentialité des données qui utilise le machine learning et la correspondance de modèles pour identifier et protéger vos

données sensibles dans AWS. Amazon Macie utilise le machine learning et la correspondance de modèles pour identifier de manière rentable les données sensibles à grande échelle. Macie détecte automatiquement un ensemble vaste et croissant de types de données sensibles, notamment les informations personnellement identifiables (PII), telles que les noms, les adresses et les numéros de cartes de crédit. Le service vous donne également une visibilité constante sur la sécurité et la confidentialité de vos données stockées dans Amazon S3. Macie est facile à configurer en un seul clic dans la AWS Management Console ou en un seul appel d'API. Macie fournit une prise en charge multicompte grâce à AWS Organizations, ce qui vous permet d'activer le service sur tous vos comptes en quelques clics seulement.

## Tarification d'Amazon Macie

Avec Amazon Macie, vous êtes facturé en fonction du nombre de compartiments Amazon S3 analysés pour la sécurité et les contrôles d'accès au niveau du compartiment et de la quantité de données traitées à des fins d'identification des données sensibles.

Lorsque vous activez Macie, le service recueille des détails sur tous vos compartiments S3, y compris les noms des compartiments, la taille, le nombre d'objets, les balises de ressources, l'état du chiffrement, les contrôles d'accès et le placement des régions. Macie vérifie ensuite automatiquement et en continu la sécurité et les accès tous vos compartiments et vous alerte de tout compartiment non chiffré, accessible au public ou partagé avec un compte AWS en dehors de votre organisation. Vous êtes facturé en fonction du nombre total de compartiments sur votre compte après les 30 jours d'essai gratuit, et les frais sont calculés au prorata par jour.

Après avoir activé le service, vous pouvez configurer et envoyer des compartiments pour la découverte des données sensibles. Pour ce faire, il suffit de sélectionner les compartiments que vous souhaitez scanner, puis configurer une tâche ponctuelle ou périodique d'identification des données sensibles et l'envoyer à Macie. Macie ne facture que les octets traités dans les types d'objets pris en charge qu'il inspecte. Dans le cadre des tâches Macie d'identification des données sensibles, les frais standards d'Amazon S3 pour les requêtes GET et LIST vous seront appliqués. Voir la tarification des requêtes et extractions de données sur la page [Tarification d'Amazon S3](#).

### Offre gratuite | Identification des données sensibles

Pour les tâches d'identification des données sensibles, le premier giga traité chaque mois sur chaque compte est gratuit. Pour chaque Go traité au-delà du premier Go, des frais seront facturés. Veuillez consulter ce [lien](#) pour obtenir des informations sur les prix. \*Vous n'êtes facturé que pour les tâches que vous configurez et envoyez au service pour la découverte de données sensibles.

## Amazon Kinesis

Amazon Kinesis facilite la collecte, le traitement et l'analyse de données en streaming en temps réel, afin d'obtenir rapidement des informations stratégiques et de réagir rapidement. Amazon Kinesis offre des capacités cruciales pour traiter de façon économique des données en streaming à n'importe quelle échelle, ainsi que la possibilité de choisir les outils les mieux adaptés aux besoins de votre application. Avec Amazon Kinesis, vous pouvez intégrer des données en temps réel, comme de la vidéo, de l'audio, des journaux d'applications, des flux de clics sur le site web et des données de télémétrie IoT pour l'apprentissage automatique, l'analyse et d'autres applications. Amazon Kinesis permet de traiter et d'analyser des données à mesure de leur réception et de réagir instantanément au lieu d'attendre que toutes les données soient collectées pour démarrer leur traitement.

Amazon Kinesis Data Streams est un service de streaming de données en temps réel évolutif et durable, capable de capturer en continu plusieurs gigaoctets de données par seconde à partir de centaines de milliers de sources. Consultez [Tarification d'Amazon Kinesis Data Streams](#) pour en savoir plus sur la tarification.

Amazon Kinesis Data Firehose est le moyen le plus simple de capturer, transformer et charger des flux de données dans des magasins de données AWS pour des analyses en temps quasi réel avec des outils d'aide à la décision existants. Consultez [Tarification Amazon Kinesis Data Firehose](#) pour en savoir plus sur les tarifs.

Amazon Kinesis Data Analytics est la solution la plus simple pour traiter des flux de données en temps réel avec du code SQL ou Apache Flink, sans avoir à maîtriser de nouveaux langages de programmation ou frameworks de traitement. Consultez [Tarification Amazon Kinesis Data Analytics](#) pour en savoir plus sur les tarifs.

## Amazon Kinesis Video Streams

[Amazon Kinesis Video Streams](#) facilite la diffusion sécurisée de contenu multimédia vers AWS depuis des appareils connectés pour le stockage, l'analyse, le machine learning (ML), la lecture et d'autres méthodes de traitement. Kinesis Video Streams alloue automatiquement et dimensionne de façon élastique toute l'infrastructure nécessaire à l'importation du contenu multimédia diffusé à partir de plusieurs millions d'appareils. En outre, il stocke de façon durable, chiffre et indexe le contenu multimédia dans vos flux et vous permet d'accéder à celui-ci par l'intermédiaire d'API simples à utiliser. Avec Kinesis Video Streams, vous pouvez créer rapidement des applications de vision par ordinateur et de machine learning par le biais d'une intégration à Amazon Rekognition Video, à Amazon SageMaker et à des bibliothèques pour les cadres de

machine learning, comme Apache MxNet, TensorFlow et OpenCV. Pour toute lecture en direct et à la demande, Kinesis Video Streams fournit des fonctionnalités entièrement gérées pour les protocoles HTTP Live Streaming (HLS) et Dynamic Adaptive Streaming over HTTP (DASH). Kinesis Video Streams prend également en charge la diffusion bidirectionnelle de contenu multimédia à latence ultra-faible avec WebRTC, en tant que fonctionnalité entièrement gérée.

Kinesis Video Streams est idéal pour créer des applications de diffusion du contenu multimédia pour les appareils IoT dotés d'une caméra et des applications de machine learning équipées de la vision par ordinateur, qui deviennent monnaie courante dans une large gamme de cas d'utilisation.

## Tarification Amazon Kinesis Video Streams

Vous ne payez que le volume de données que vous ingérez, stockez et utilisez dans vos flux vidéo.

## Tarification WebRTC

Si vous utilisez les capacités WebRTC, vous payez pour le nombre de canaux de signalisation actifs au cours d'un mois donné, le nombre de messages de signalisation envoyés et reçus ainsi que le nombre de minutes de streaming TURN utilisées pour relayer le contenu multimédia. Un canal de signalisation est considéré comme actif au cours d'un mois si, à tout moment au cours de celui-ci, un appareil ou une application s'y connecte. Les minutes de diffusion TURN sont calculées par incréments de 1 minute.

### Note

Vous devrez vous acquitter des frais de transfert de données AWS standard lorsque vous récupérerez des données de vos flux vidéo vers des destinations en dehors d'AWS sur Internet.

Consultez [Tarification Amazon Kinesis Video Streams Pricing](#) pour plus d'informations sur la tarification.

## Événements AWS IoT

[AWS IoT Events](#) permet aux entreprises de surveiller en continu leur équipement et leurs parcs d'appareils afin de détecter toute panne ou modification du fonctionnement, et déclenche des alertes afin de réagir lorsque des événements surviennent. AWS IoT Events reconnaît les événements

sur plusieurs capteurs pour identifier les problèmes opérationnels, tels que les ralentissements de l'équipement, et générer des alertes, telles que la notification aux équipes de support d'un problème. AWS IoT Events propose un service géré de détection d'événements complexes sur le Cloud AWS, accessible via la console AWS IoT Events, une interface graphique basée sur un navigateur où vous pouvez définir et gérer vos détecteurs d'événements, ou des interfaces de programme d'application (API) d'ingestion directe, un code qui permet à deux applications de communiquer les unes avec les autres. Il est souvent impossible de comprendre un équipement ou un processus basé sur la télémétrie à partir d'un seul capteur ; un service de détection d'événements complexes combinera plusieurs sources de télémétrie pour obtenir un aperçu complet des équipements et des processus. Vous définissez une logique et des états conditionnels dans AWS IoT Events pour évaluer les données télémétriques entrantes afin de détecter des événements dans un équipement ou un processus. Lorsqu'AWS IoT Events détecte un événement, il peut déclencher des actions prédéfinies dans un autre service AWS, telles que l'envoi d'alertes via Amazon Simple Notification Service (Amazon SNS).

## Tarification d'AWS IoT Events

Avec AWS IoT Events, vous ne payez qu'en fonction de votre consommation. Il n'existe pas de frais minimaux ni aucune obligation d'utilisation. Lorsque vous créez un détecteur d'événements dans AWS IoT Events, vous appliquez une logique conditionnelle (par exemple, une instruction de type « if-then-else » lorsqu'un moteur fait l'objet d'une panne, afin de comprendre la situation). Vous êtes uniquement facturé pour chaque message évalué dans AWS IoT Events.

Consultez [Tarification d'AWS IoT Events](#) pour en savoir plus sur la tarification.

L'offre gratuite d'AWS est disponible pendant 12 mois à compter de la date de création de votre compte AWS. À l'expiration de cette offre, ou si votre utilisation de l'application excède les niveaux gratuits, vous êtes facturé suivant la tarification ci-dessus. Votre utilisation est calculée chaque mois pour l'ensemble des régions. Elle est ensuite automatiquement reportée sur votre facture. L'utilisation gratuite n'est pas cumulée d'une période de facturation à l'autre.

# Optimisation des coûts AWS

AWS vous permet de contrôler les coûts et d'optimiser continuellement vos dépenses, et ce, tout en créant des applications modernes et évolutives pour répondre à vos besoins. La large gamme de services et d'options de tarification d'AWS offre la flexibilité nécessaire pour gérer efficacement vos coûts et conserver les performances et la capacité dont vous avez besoin. AWS a pour mission d'aider les clients à réaliser le plus grand potentiel d'économies. En cette période de crise, nous travaillerons avec vous afin d'élaborer un plan qui réponde à vos besoins financiers. Commencez en suivant les étapes ci-dessous, qui auront des répercussions immédiates sur votre facture actuelle.

## Choisir les modèles de tarification appropriés

Utilisez des instances réservées (RI) pour réduire Amazon RDS, Amazon Redshift, Amazon ElastiCache et les coûts Amazon OpenSearch Service

Certains services, notamment Amazon EC2 et Amazon RDS, vous permettent d'investir dans des capacités réservées. Avec les [instances réservées](#), vous pouvez économiser jusqu'à 72 %, par rapport à une capacité à la demande équivalente. Trois options d'instances réservées sont disponibles : les instances réservées à paiement initial complet (AURI), à paiement initial partiel (PURI) ou sans paiement initial (NURI). Utilisez les recommandations fournies dans AWS Cost Explorer Recommandations d'achat d'instances réservées, qui sont basées sur votre utilisation d'Amazon RDS, d'Amazon Redshift, d'Amazon ElastiCache et d'Amazon OpenSearch Service.

### Économies de coûts Amazon EC2

Utilisez les [Instances Spot](#) Amazon pour réduire les coûts EC2 ou utilisez les [Savings Plans](#) de calcul pour réduire les coûts EC2, Fargate et Lambda.

## Faire coïncider la capacité et la demande

Identifier les instances Amazon EC2 sous-utilisées et réduire les coûts en les arrêtant ou en les redimensionnant

Utilisez l'[optimisation des ressources d'AWS Cost Explorer](#) pour obtenir un rapport des instances EC2 inactives ou sous-utilisées. Vous pouvez réduire les coûts en arrêtant ou en réduisant ces instances. Utilisez [AWS Instance Scheduler](#) pour arrêter automatiquement les instances. Utilisez [AWS](#)

[Operations Conductor](#) pour redimensionner automatiquement les instances EC2 (selon le rapport de recommandations de Cost Explorer).

Identifier les instances Amazon RDS et Amazon Redshift sous-utilisées et réduire les coûts en les arrêtant (RDS) et en les interrompant (Redshift)

Utilisez [l'outil de vérification des instances de base de données inactives](#) Amazon RDS de Trusted Advisor pour identifier les instances de base de données sans connexion au cours des 7 derniers jours. Afin de réduire les coûts, arrêtez ces instances de base de données en suivant les étapes d'automatisation décrites dans cet [article de blog](#). En ce qui concerne Redshift, utilisez [l'outil de vérification des clusters Redshift](#) sous-utilisés de Trusted Advisor pour identifier les clusters sans connexion au cours des 7 derniers jours, ainsi que les clusters caractérisés par une utilisation de processeur moyenne, au niveau du cluster, inférieure à 5 % pour 99 % des 7 derniers jours. Afin de réduire les coûts, interrompez ces clusters en suivant les étapes décrites dans ce [blog](#).

Analyser l'utilisation d'Amazon DynamoDB et réduire les coûts en exploitant la mise à l'échelle automatique ou à la demande

Analysez votre utilisation de DynamoDB en surveillant 2 métriques, ConsumedReadCapacityUnits et ConsumedWriteCapacityUnits, dans CloudWatch. Afin de mettre automatiquement à l'échelle votre table DynamoDB, utilisez la fonctionnalité de mise à l'échelle automatique. En suivant les étapes mentionnées [ici](#), vous pouvez activer la mise à l'échelle automatique de vos tables existantes. Vous disposez également de l'option à la demande. Cette option permet une tarification à la demande pour les demandes de lecture et d'écriture, de sorte que vous payez uniquement pour ce que vous utilisez, ce qui facilite l'équilibre entre coûts et performances.

## Mettre en place des processus pour identifier le gaspillage de ressources

Identifier les volumes Amazon EBS sous-utilisés et réduire les coûts en créant des instantanés et en supprimant ces volumes

Lorsque des volumes EBS sont caractérisés par une très faible activité (moins de 1 IOPS par jour) sur une période de 7 jours, cela signifie qu'ils sont probablement inutilisés. Identifiez ces volumes à l'aide de [l'outil de vérification des volumes Amazon](#) EBS sous-utilisés de Trusted Advisor. Afin de réduire les coûts, créez d'abord un instantané des volumes (pour une éventuelle utilisation ultérieure), puis supprimez ces volumes. Vous pouvez automatiser la création d'instantanés grâce à [Amazon Data Lifecycle Manager](#). Suivez les étapes décrites [ici](#) afin de supprimer les volumes EBS.

## Analyser l'utilisation d'Amazon S3 et réduire les coûts en tirant parti des niveaux de stockage à faible coût

Utilisez [S3 Analytics](#) pour analyser les modèles d'accès au stockage sur l'ensemble des données d'objets pendant minimum 30 jours. Les analyses mettent en évidence des recommandations de stockage et indiquent les stockages pour lesquels vous pouvez utiliser [S3 – Accès peu fréquent](#), et ce, afin de réduire les coûts. Vous pouvez automatiser le déplacement de ces objets vers un niveau de stockage à coût réduit avec les [stratégies de cycle de vie](#). Vous avez également la possibilité d'utiliser [S3 Intelligent-Tiering](#), qui analyse et déplace automatiquement vos objets vers le niveau de stockage approprié.

## Examiner les réseaux et réduire les coûts en supprimant les équilibres de charge inactifs

Utilisez l'[outil de vérification des équilibres de charge](#) inactifs de Trusted Advisor pour obtenir un rapport des équilibres de charge dont le RequestCount est inférieur à 100 au cours des 7 derniers jours. Ensuite, suivez les étapes mentionnées [ici](#) afin de supprimer ces équilibres de charge et de réduire les coûts. En outre, suivez les étapes décrites dans ce [blog](#) et vérifiez vos coûts de transfert de données à l'aide de Cost Explorer.

# Tarification du plan AWS Support

AWS Support fournit un mélange d'outils et de technologies, de personnes et de programmes conçus pour vous aider proactivement à optimiser les performances, à réduire les coûts, à innover plus rapidement et à vous concentrer sur la résolution de certains des défis les plus difficiles qui vous freinent dans votre transition vers le cloud.

Trois types de plans de support sont disponibles : Developer, Business et Enterprise. Pour plus de détails, consultez [Comparer les plans AWS Support](#) et la [tarification du plan AWS Support](#).

# Exemples de calcul des coûts

Les sections suivantes utilisent le [Calculateur de tarification AWS](#) afin de fournir des exemples de calculs de coût pour deux cas d'utilisation.

## Rubriques

- [Exemple de calcul du coût du Cloud AWS](#)
- [Exemple de calcul du coût du cloud hybride](#)

## Exemple de calcul du coût du Cloud AWS

Cet exemple est un cas d'utilisation courant d'un site web dynamique hébergé sur AWS à l'aide d'Amazon EC2, d'AWS Auto Scaling et d'Amazon RDS. L'instance Amazon EC2 exécute les niveaux web et application, et AWS Auto Scaling fait correspondre le nombre d'instances à la charge du trafic. Amazon RDS utilise une instance de base de données pour son stockage principal, et cette instance de base de données est déployée sur plusieurs zones de disponibilité.

## Architecture

Elastic Load Balancing équilibre le trafic vers les instances Amazon EC2 d'un groupe AWS Auto Scaling, ce qui ajoute ou soustrait des instances Amazon EC2 pour correspondre à la charge. Le déploiement d'Amazon RDS sur plusieurs zones de disponibilité améliore la durabilité et la disponibilité des données. Amazon RDS met en service et conserve une instance de secours dans une zone de disponibilité différente pour le basculement automatique en cas de pannes, planifiées ou imprévues. L'illustration suivante montre l'exemple d'architecture d'un site web dynamique utilisant Amazon EC2, AWS Auto Scaling, les groupes de sécurité pour appliquer l'accès au moindre privilège à l'infrastructure AWS et aux composants d'architecture sélectionnés, et une instance de base de données Amazon RDS sur plusieurs zones de disponibilité (déploiement multi-AZ) . Tous ces composants sont déployés dans une seule région et dans un VPC. Le VPC est réparti en deux zones de disponibilité pour prendre en charge les scénarios de basculement et Route 53 Resolver pour gérer et acheminer les demandes pour une zone hébergée vers Elastic Load Balancer.

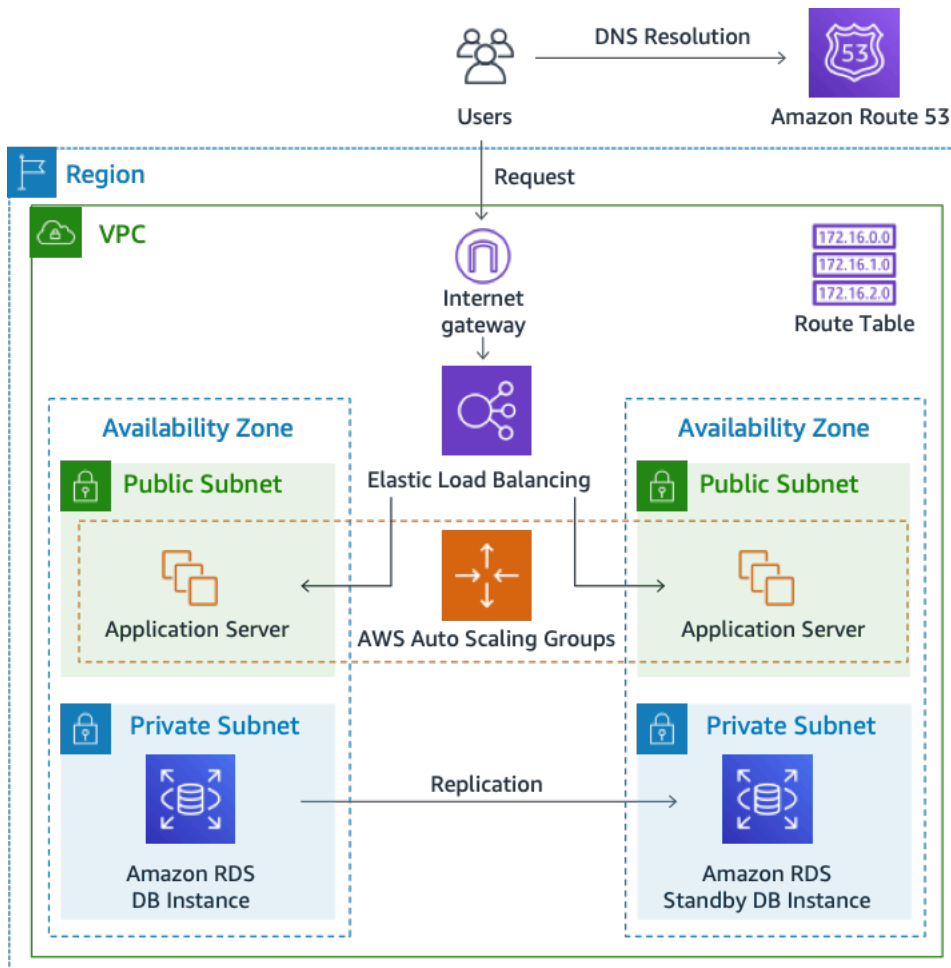


Figure 3 : Architecture de déploiement dans le Cloud AWS

## Profil d'utilisation quotidienne

Vous pouvez surveiller l'utilisation quotidienne de votre application afin de mieux estimer vos coûts. Par exemple, vous pouvez consulter le schéma quotidien pour déterminer comment votre application gère le trafic. Pour chaque heure, suivez le nombre de visites que vous obtenez sur votre site web et le nombre d'instances en cours d'exécution, puis additionnez le nombre total de visites pour cette journée.

Modèle d'instance horaire = (accès par heure sur le site web)/(nombre d'instances)

Examinez le nombre d'instances Amazon EC2 qui s'exécutent chaque heure, puis prenez la moyenne. Vous pouvez utiliser le nombre de visites par jour et le nombre moyen d'instances pour vos calculs.

Profil quotidien = SUM (modèle d'instance horaire) /24

## Répartition des coûts Amazon EC2

Le tableau suivant présente les caractéristiques d'Amazon EC2 utilisé pour ce site dynamique dans la région Est des États-Unis.

Caractéristiques	Estimation de l'utilisation	Description
Utilisation	100 %	Tous les composants de l'infrastructure fonctionnent 24 heures par jour, 7 jours par semaine
Instance	t3a.xlarge	Mémoire 16 Go, 4 vCPU
Stockage	Amazon EBS SSD gp2	1 volume EBS par instance avec 30 Go de stockage par volume
Sauvegarde des données	Instantanés EBS quotidiens	1 volume EBS par instance avec 30 Go de stockage par volume
Transfert de données	Entrée de données : 1 To/mois Sortie de données : 1 To/mois	10 % de changement par jour
Échelle d'instance	4	En moyenne par jour, 4 instances sont en cours d'exécution
Équilibrage de charge	20 Go/heure	Elastic Load Balancing est utilisé 24 heures par jour, 7 jours par semaine. Il traite un total de 20 Gbits/heure (données entrées + données sorties)

Caractéristiques	Estimation de l'utilisation	Description
Base de données	MySQL, instance db.m5.lar ge avec 8 Go de mémoire, 2 vCPU, 100 Go de stockage	Déploiement multi-AZ avec réplica de secours synchrone dans une zone de disponibilité distincte

Le coût total pour un mois est la somme du coût des services en cours d'exécution et du transfert de données sortantes, moins la réduction du niveau gratuit d'AWS. Nous avons calculé le coût total à l'aide du [Calculateur de tarification AWS](#).

Tableau : Répartition des coûts

Service	Mensuel	Chaque année	Configuration
Elastic Load Balancing	87,60 USD	1 051,20 USD	Nombre d'équilibreurs de charge réseau (1), octets traités par NLB pour TCP (20 Go par heure)
Amazon EC2	439,16 USD	5 269,92 USD	Système d'exploit ation (Linux), quantité (4), stockage pour chaque instance EC2 (SSD à usage général (gp2)), quantité de stockage (30 Go), type d'instance (t3a.xlarge)
Adresse IP Amazon Elastic	0 USD	0 USD	Nombre d'instanc es EC2 (1), nombre d'EIP par instance (1)
Amazon RDS pour MySQL	272,66 USD	3 271,92 USD	Quantité (1) db.m5.lar ge, stockage pour

Service	Mensuel	Chaque année	Configuration
			chaque instance RDS (SSD à usage général [gp2]), quantité de stockage (100 Go)
Amazon Route 53	183 USD	2 196 USD	Zones hébergées (1), nombre d'interfaces réseau Elastic (2), contrôles de base au sein d'AWS (0)
Amazon Virtual Private Cloud (Amazon VPC)	92,07 USD	1 104,84 USD	Coût du transfert de données, entrant (depuis : Internet) 1 To par mois sortant (vers : Internet) 1 To par mois intra-région 0 To par mois

## Exemple de calcul du coût du cloud hybride

Cet exemple est un cas d'utilisation de cloud hybride d e [AWS Outposts](#) déployés sur site connectés au Cloud AWS à l'aide d'AWS Direct Connect. AWS Outposts étend le VPC existant de la région AWS sélectionnée au centre de données du client. Certains services AWS nécessaires pour fonctionner sur site (c'est-à-dire Amazon EKS) sont disponibles sur AWS Outposts à l'intérieur de la zone de disponibilité Outpost, déployée à l'intérieur d'un sous-réseau distinct.

## Description de l'architecture hybride

L'exemple suivant illustre le déploiement d'Outpost avec le service Amazon EKS distribué s'étendant aux environnements locaux.

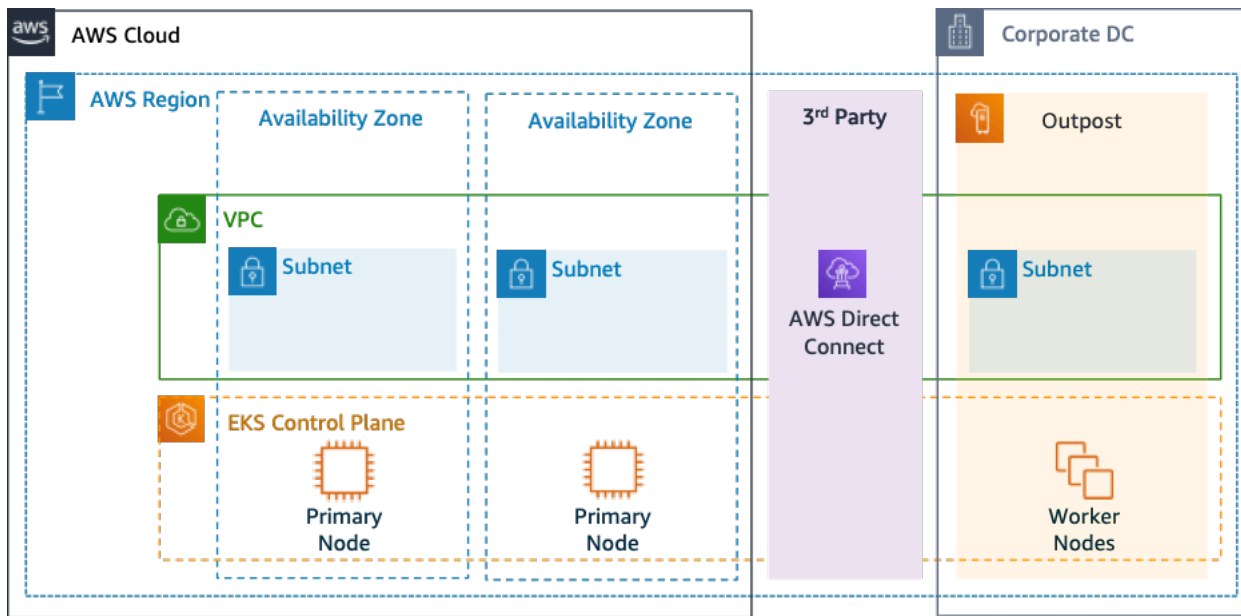


Figure 4 : AWS Outpost avec plan de contrôle et architecture de plan de données Amazon EKS

## Architecture

- Le plan de contrôle pour Amazon EKS reste dans la région, ce qui signifie que dans le cas d'Amazon EKS, le nœud principal Kubernetes restera dans la zone de disponibilité déployée dans la région (pas sur Outposts).
- Les nœuds de travail Amazon EKS sont déployés sur Outpost, contrôlés par le nœud principal déployé dans la zone de disponibilité.

## Flux de trafic

- Le trafic du plan de contrôle EKS entre EKS, les métriques AWS et Amazon CloudWatch transite par le réseau tiers (AWS Direct Connect/VPN de site à site AWS vers la région AWS).
- Le trafic application/données est isolé du plan de contrôle et réparti entre les avant-postes et le réseau local.
- La distribution des AMI (déployées sur Outpost) est pilotée par l'ECR Amazon central dans la région, mais toutes les images sont mises en cache localement sur l'Outpost.

## Équilibrateurs de charge

- Application Load Balancer est pris en charge sur Outpost en tant que seul Elastic Load Balancing disponible
- Le Network Load Balancer et le Classic Load Balancer restent dans la région, mais les cibles déployées sur AWS Outposts sont prises en charge (y compris l'Application Load Balancer).
- Les équilibrateurs de charge sur site (à l'intérieur du contrôleur de domaine d'entreprise) (c'est-à-dire F5 BIG IP, NetScaler) peuvent être déployés et acheminés via une passerelle locale (dans AWS Outpost).

## Sélection des composants de cloud hybride

Vous pouvez faire votre choix parmi des configurations Outposts (Figure 1) qui proposent une combinaison de capacités EC2 et EBS prévues pour répondre à des besoins d'application variés. AWS peut également collaborer avec le client afin de créer une configuration personnalisée conçue pour les besoins spécifiques de leurs applications.

Pour envisager une configuration correcte, assurez-vous de vérifier les paramètres de déploiement et opérationnels de l'emplacement physique sélectionné pour l'installation du rack AWS Outpost. L'exemple suivant représente un ensemble de paramètres mettant en évidence les besoins en matière d'installation, de réseau et d'alimentation nécessaires à la validation de l'emplacement (paramètre sélectionné : exemple de valeur) :

Option d'achat : paiement total anticipé

Durée : 3 ans

Capacité de puissance maximale sur site : 20 kVA

Poids maximum : 2 500 lb

Vitesse de liaison montante réseau : 100 Gbit/s

Nombre de racks : 1

Consommation d'énergie moyenne par rack : 9,34

Contrainte (puissance/poids) : puissance

vCPU Outpost total : 480

Mémoire totale Outpost : 2 496 Gio

Outre les paramètres minimaux, vous devez formuler des hypothèses de déploiement avant toute commande afin de minimiser l'impact sur les performances et la sécurité sur le paysage d'infrastructure existant, affectant profondément le coût existant de l'infrastructure sur site (question sélectionnée : exemple d'hypothèse).

Quelle est la vitesse des ports de liaison montante de vos appareils réseau Outposts (OND) : 40 ou 100 Gbit/s

Combien de liaisons montantes par appareil réseau Outpost (OND) allez-vous utiliser pour connecter AWS Outpost à votre réseau : 4 liaisons montantes

Comment le lien de service Outpost (le plan de contrôle Outpost) accédera-t-il aux services AWS ?  
Le lien de service accédera à AWS via un VIF public Direct Connect

Y a-t-il un pare-feu entre les Outposts et Internet : Oui

Ces hypothèses, associées à des composants sélectionnés, conduiront en outre à une architecture avec une plus grande granularité des détails influençant le coût global du déploiement d'une architecture cloud hybride (Figure 4).

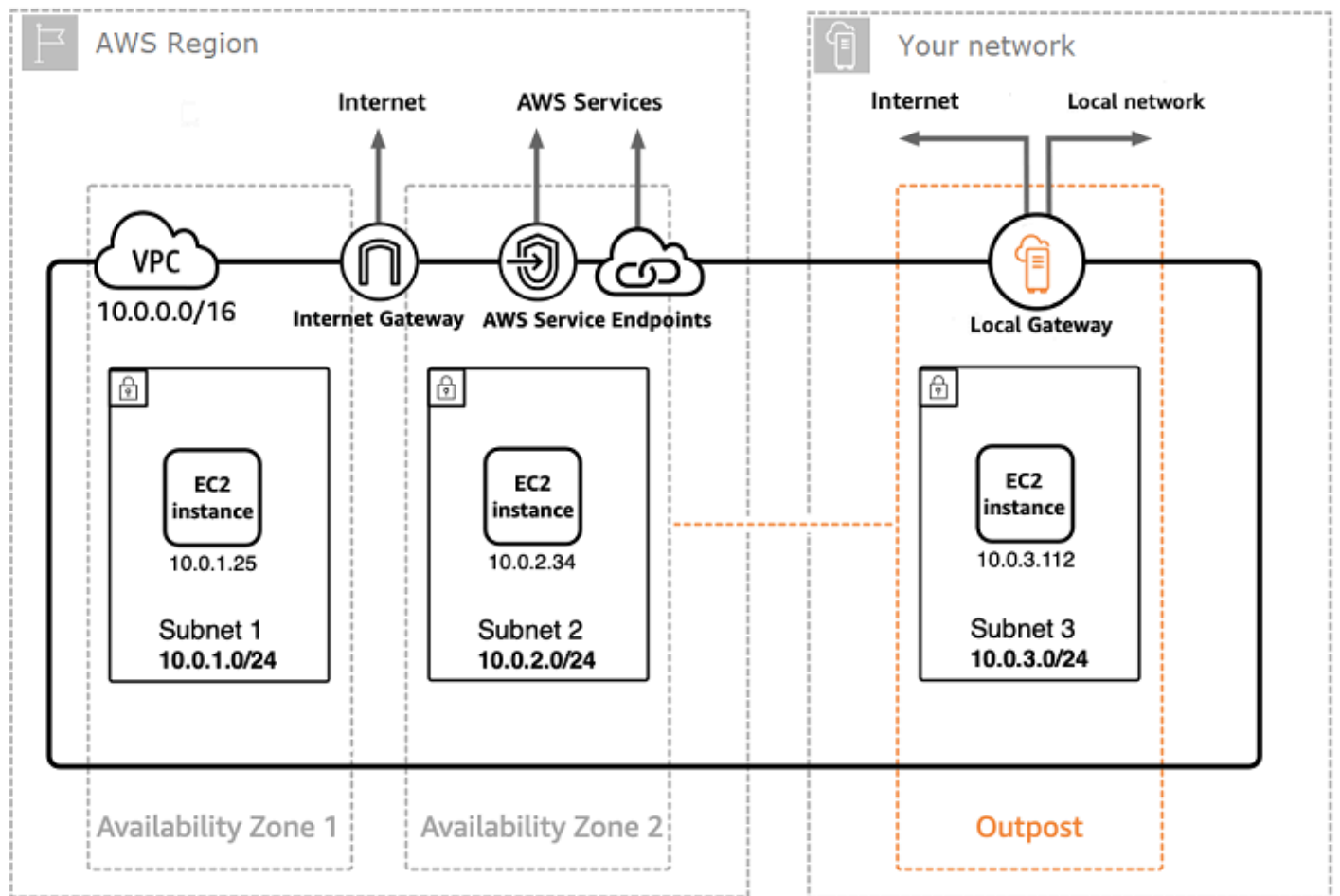


Figure 5 : Exemple de déploiement d'une architecture cloud hybride

## Répartition des coûts d'architecture cloud hybride

Le coût du cloud hybride comprend plusieurs couches et composants déployés sur le Cloud AWS et sur site. Lorsque vous utilisez AWS Managed Services sur AWS Outposts, vous êtes facturé uniquement pour les services en fonction de l'utilisation par heure d'instance et cela exclut les frais de stockage EBS et les instances EC2 sous-jacentes.

La répartition de ces services est présentée dans les sections suivantes pour une durée de 3 ans avec des options initiales partielles, toutes les options initiales et aucune option initiale (capacité EC2 et EBS). Le prix comprend la livraison, l'installation, l'entretien et le retrait à la fin du trimestre. Il n'y a aucun frais supplémentaire.

### Frais de rack Outpost (exemple personnalisé)

#### Charges EC2

- c5.24xlarge, 11 To
- 7 148,67 USD par mois
- 123 650,18 USD de frais initiaux, 3 434,73 USD par mois
- 239 761,41 USD de frais initiaux
- 1 m5.24xlarge, 11 To
- 7 359,69 USD par mois
- 127 167,06 USD de frais initiaux, 3 532,42 USD par mois
- 246 373,14 USD de frais initiaux

#### Frais EBS

- Niveau EBS de 11 To facturé sur la base de 0,30 USD/Go par mois

## Conclusion

Bien que le nombre et les types de services proposés par AWS aient considérablement augmenté, notre philosophie en matière de tarification n'a pas changé. Vous payez au fur et à mesure, vous payez ce que vous utilisez, vous payez moins lorsque vous en consommez davantage et vous payez encore moins lorsque vous réservez de la capacité. Toutes ces options permettent aux clients AWS de choisir leur modèle de tarification préféré et d'augmenter la flexibilité de leur stratégie de coûts.

La projection des coûts pour un cas d'utilisation, tel que l'hébergement d'applications web, peut être difficile, car une solution utilise généralement plusieurs fonctionnalités sur plusieurs produits AWS, ce qui signifie qu'il y a davantage de facteurs et d'options d'achat à prendre en compte.

La meilleure façon d'estimer les coûts consiste à examiner les caractéristiques fondamentales de chaque produit AWS, à estimer votre utilisation pour chaque caractéristique, puis à mapper cette utilisation sur les prix publiés sur le site web.

Vous pouvez utiliser le [Calculateur de tarification AWS](#) pour estimer votre facture mensuelle. Le calculateur fournit une ventilation des coûts par service, ainsi qu'une estimation mensuelle globale. Vous pouvez également utiliser le calculateur pour voir une estimation et une ventilation des coûts des solutions courantes.

N'oubliez pas que vous pouvez commencer à utiliser la plupart des services AWS gratuitement en utilisant l'[offre gratuite d'AWS](#).

# Participants

Ont contribué à la préparation du présent document :

- Vladimir Baranek, Architecte principal de solutions partenaires, Amazon Web Services
- Senthil Arumugam, Architecte senior de solutions partenaires, Amazon Web Services
- Mihir Desai, Architecte principal de solutions partenaires, Amazon Web Services

# Autres lectures

Pour en savoir plus, consultez :

- [Tarification AWS](#)
- [Calculateur de tarification AWS](#)
- [Offre gratuite d'AWS](#)
- [Gestion des coûts AWS](#)
- [AWS Cost and Usage Reports](#)
- [Centre d'optimisation des coûts du Cloud AWS](#)

# Révisions du document

Pour être informé des mises à jour de ce livre blanc, abonnez-vous au flux RSS.

update-history-change	update-history-description	update-history-date
<a href="#">Livre blanc mis à jour</a>	Détails, options, calculs et exemples de tarification des services mis à jour et ajoutés.	30 octobre 2020
<a href="#">Publication initiale</a>	Première publication du livre blanc	1 juin 2018

## Mentions légales

Les clients sont responsables de leur propre évaluation indépendante des informations contenues dans ce document. Le présent document : (a) est fourni à titre informatif uniquement, (b) représente les offres et pratiques actuelles de produits AWS, qui sont susceptibles d'être modifiées sans préavis, et (c) ne crée aucun engagement ou assurance de la part d'AWS et de ses affiliés, fournisseurs ou concédants de licences. Les produits ou services AWS sont fournis « en l'état » sans garantie, représentation ou condition, de quelque nature que ce soit, explicite ou implicite. Les responsabilités et obligations d'AWS envers ses clients sont déterminées par les contrats AWS, et le présent document ne fait pas partie d'un contrat entre AWS et ses clients, ni le modifie.

© 2020, Amazon Web Services, Inc. ou ses sociétés apparentées. Tous droits réservés.