



AWS-Whitepaper

How AWS Pricing Works (So funktioniert die AWS-Preisgestaltung)



How AWS Pricing Works (So funktioniert die AWS-Preisgestaltung): AWS-Whitepaper

Copyright © 2026 Amazon Web Services, Inc. and/or its affiliates. All rights reserved.

Die Marken und Handelsmarken von Amazon dürfen nicht in einer Weise in Verbindung mit nicht von Amazon stammenden Produkten oder Services verwendet werden, die geeignet ist, die Kunden zu verwirren oder Amazon in einer Weise herabzusetzen oder zu diskreditieren. Alle anderen Marken, die nicht Eigentum von Amazon sind, sind Eigentum ihrer jeweiligen Inhaber, die mit Amazon verbunden oder nicht verbunden oder von Amazon gesponsert oder nicht gesponsert sein können.

Table of Contents

Überblick	1
Überblick	1
Einführung	2
Die wichtigsten Prinzipien	3
Die Grundlagen der Preisgestaltung verstehen	3
Beginnen Sie früh mit der Kostenoptimierung	3
Maximieren Sie die Kraft der Flexibilität	4
Verwenden Sie das richtige Preismodell für den Auftrag	4
Erste Schritte mit dem kostenlosen Kontingent von AWS.	5
12 Monate Kostenlos	5
Immer kostenlos	6
Testangebote	6
AWS-Preis-/TCO-Tools	7
AWS Pricing Calculator	7
Migration Evaluator	8
Preisdetails für einzelne Services	9
Amazon Elastic Compute Cloud (Amazon EC2)	9
Preismodelle für Amazon EC2	10
Abrechnung pro Sekunde	11
Schätzung der Amazon EC2-Kosten	11
AWS Lambda	13
AWS Lambda-Preise	13
Zusätzliche Gebühren	14
Amazon Elastic Block Store (Amazon EBS)	14
Die Preisgestaltung von Amazon EBS	14
Amazon Simple Storage Service (Amazon S3)	15
Schätzung der Amazon S3-Speicherkosten	15
Amazon S3 Glacier	16
Amazon S3 Glacier bietet kostengünstigen Langzeitspeicher	16
Optionen für den Datenzugriff	17
Speicher und Bandbreite beinhalten den gesamten Datei-Overhead	17
Amazon S3 Glacier Select – Preise	17
Datenübertragung	17
AWS Outposts	17

Preisgestaltung von Outposts-Konfigurationen	18
AWS Snow-Familie	19
AWS Snowcone	19
AWS Snowball Edge	20
AWS Snowmobile	21
Amazon RDS	21
Schätzung der Amazon RDS-Kosten	22
Amazon DynamoDB	23
Amazon DynamoDB-Preise auf einen Blick	23
Amazon CloudFront	28
Amazon CloudFront Preise	28
Amazon Kendra	29
Amazon Kendra-Preise	29
Amazon Macie	29
Amazon Macie – Preise	30
Amazon Kinesis	31
Amazon Kinesis Video Streams	31
Preisgestaltung von Amazon Kinesis Video Streams	32
WebRTC-Preise	32
AWS IoT Events	32
Preisgestaltung für AWS IoT Events	33
Kostenoptimierung mit AWS	34
Wählen Sie die richtigen Preismodelle	34
Abstimmen von Kapazität und Nachfrage	34
Implementierung von Prozessen zur Identifizierung von Ressourcenverschwendung	35
Identifizieren Sie Amazon EBS-Volumes mit geringer Auslastung und senken Sie die Kosten, indem Sie sie mit Snapshots erstellen und dann löschen	35
Analysieren Sie die Amazon S3-Nutzung und senken Sie die Kosten durch Nutzung kostengünstigerer Speicherstufen	36
Netzwerküberprüfung und Senkung der Kosten durch Löschen von Lastenverteilungsdiensten	36
AWS SupportPreisgestaltung planen	37
Beispiele für Kostenberechnungen	38
Beispiel für die AWS Cloud-Kostenberechnung	38
Architektur	38
Tägliches Nutzungsprofil	39

Amazon EC2-Kostenaufschlüsselung	40
Beispiel für eine Hybrid-Cloud-Kostenrechnung	42
Beschreibung der hybriden Architektur	42
Auswahl hybrider Cloud-Komponenten	44
Kostenaufschlüsselung für hybride Cloud-Architektur	46
Fazit	48
Mitwirkende	49
Weitere Informationen	50
Dokumentversionen	51
Hinweise	52

So funktioniert die AWS-Preisgestaltung: AWS-Preisübersicht

Erscheinungsdatum: 30. Oktober 2020 ([Dokumentversionen](#))

Überblick

Amazon Web Services (AWS) hilft Ihnen, schneller voranzukommen, die IT-Kosten zu senken und globale Skalierbarkeit durch ein breites Spektrum an globalen Rechen-, Speicher-, Datenbank-, Analyse-, Anwendungs- und Bereitstellungsservices zu erreichen. Einer der Hauptvorteile von Cloud-Diensten ist die Möglichkeit, die Kosten entsprechend Ihren Anforderungen zu optimieren, auch wenn sich diese Anforderungen im Laufe der Zeit ändern.

Einführung

AWS verfügt über die Services, mit denen Sie anspruchsvolle Anwendungen mit erhöhter Flexibilität, Skalierbarkeit und Zuverlässigkeit entwickeln können Ganz gleich, ob Sie Rechenleistung, Datenbankspeicher, Inhaltsbereitstellung oder andere Funktionen benötigen, mit AWS zahlen Sie nur für die einzelnen Services, die Sie benötigen, solange Sie sie nutzen, ohne komplexe Lizenzierung. AWS bietet Ihnen eine Vielzahl von Preismodellen für über 160 Cloud-Dienste.

Sie zahlen nur für die Services, die Sie nutzen. Wenn Sie die Nutzung einstellen, fallen keine zusätzlichen Kosten oder Kündigungsgebühren mehr an. Dieses Whitepaper bietet einen Überblick darüber, wie die AWS-Preisgestaltung für einige der am häufigsten verwendeten Services funktioniert. Die neuesten Preisinformationen für jeden AWS-Service sind verfügbar unter <http://aws.amazon.com/pricing/>.

Die wichtigsten Prinzipien

Obwohl die Preismodelle je nach Service unterschiedlich sind, lohnt es sich, die wichtigsten Prinzipien und bewährten Methoden zu überprüfen, die allgemein anwendbar sind.

Die Grundlagen der Preisgestaltung verstehen

Es gibt drei grundlegende Kostentreiber bei AWS: Datenverarbeitung, Speicher und ausgehende Datenübertragung. Diese Merkmale variieren etwas, je nachdem, welches AWS-Produkt und Preismodell Sie wählen.

In den meisten Fällen fallen keine Gebühren für eingehende Datenübertragung oder Datenübertragung zwischen anderen AWS-Services innerhalb derselben Region an. Es gibt einige Ausnahmen. Überprüfen Sie daher unbedingt die Datenübertragungsraten, bevor Sie beginnen. Die ausgehende Datenübertragung wird über alle Dienste hinweg aggregiert und dann mit der ausgehenden Datenübertragungsrate berechnet. Diese Gebühren erscheinen auf dem monatlichen Kontoauszug als ausgehende AWS-Datenübertragung. Je mehr Daten Sie übertragen, desto weniger zahlen Sie pro GB. Für Rechenressourcen zahlen Sie stündlich ab dem Zeitpunkt, an dem Sie eine Ressource starten, bis zu dem Zeitpunkt, an dem Sie sie beenden, sofern Sie keine Reservierung vorgenommen haben, für die die Kosten im Voraus vereinbart wurden. Für die Datenspeicherung und -übertragung zahlen Sie normalerweise pro GB.

Falls nicht anders angegeben, gelten unsere Preise zuzüglich anfallender Steuern und Abgaben, u. a. MwSt. und Umsatzsteuer. Bei Kunden mit japanischer Rechnungsadresse unterliegt die Nutzung von AWS der japanischen Verbrauchssteuer. Weitere Informationen finden Sie unter den [häufig gestellten Fragen zu Verbrauchssteuern in Amazon Web Services](#).

Beginnen Sie früh mit der Kostenoptimierung

Mit der Cloud verzichten Sie zugunsten fixer Kosten auf umfangreiche Kapitalinvestitionen (wie z. B. für Rechenzentren und Server) und zahlen stattdessen nur für die IT-Ressourcen, die Sie tatsächlich in Anspruch nehmen. Darüber hinaus fallen die variablen Kosten aufgrund der enormen Größenvorteile im Vergleich zu einer eigenständigen Bereitstellung wesentlich geringer aus. Ganz gleich, ob Sie schon in der Cloud gestartet sind oder sich gerade erst auf dem Weg zum Wechsel in die Cloud befinden – AWS hilft Ihnen mit einer Reihe von Lösungen bei der Verwaltung und Optimierung Ihrer Ausgaben. Dazu gehören Services, Tools und Ressourcen zum Organisieren

und Nachverfolgen von Kosten und Nutzungsdaten, zur Optimierung der Kostenkontrolle dank Prozessen für konsolidierte Fakturierung und Zugangsberechtigungen, zur Planungsoptimierung durch Budgetierung und Prognosen und darüber hinaus für Ressourcen- und Preisoptimierungen zur Kostensenkung. Wenn Sie erfahren möchten, wie Sie noch heute Ihre Kosten optimieren und Einsparungen realisieren können, besuchen Sie [AWS-Kostenoptimierung](#).

Maximieren Sie die Kraft der Flexibilität

AWS-Services sind unabhängig, transparent und auf Abruf verfügbar, sodass Sie genau das auswählen und bezahlen können, was Sie benötigen. Sie können auch mit einem Reservierungsmodell Geld sparen. Indem Sie für Ihre Services ganz nach Bedarf zahlen, können Sie sich wieder auf Innovation und Kreativität konzentrieren, die Beschaffung vereinfachen und ein vollständig elastisches Unternehmen führen.

Einer der Hauptvorteile von Cloud-basierten Ressourcen besteht darin, dass Sie sie nicht bezahlen, wenn sie nicht ausgeführt werden. Durch Deaktivieren von Instances, die Sie nicht verwenden, können Sie die Kosten um 70 Prozent oder mehr senken, verglichen mit der 24/7-Nutzung. Auf diese Weise arbeiten Sie kosteneffizient und verfügen gleichzeitig über die gesamte Leistung, die Sie benötigen, wenn Arbeitslasten aktiv sind.

Verwenden Sie das richtige Preismodell für den Auftrag

AWS bietet je nach Produkt verschiedene Preismodelle an. Dazu zählen:

- Mit On-Demand-Instances können Sie die Rechen- oder Datenbankkapazität stundenweise oder sekundenweise (mindestens 60 Sekunden) bezahlen, je nachdem, welche Instances Sie ohne langfristige Verpflichtungen oder Vorauszahlungen ausführen.
- Bei Savings Plans handelt es sich um ein flexibles Preismodell, das im Gegenzug für die Verpflichtung zu einer gleichbleibenden Nutzungsmenge (gemessen in USD/Stunde) über eine Laufzeit von 1 oder 3 Jahren niedrige Preise für die Amazon EC2-, AWS Lambda- und AWS Fargate-Nutzung bietet.
- Spot-Instances sind ein Amazon EC2-Preismechanismus, mit dem Sie ohne Vorausleistung und zu einem reduzierten Stundensatz (bis zu 90 % Rabatt auf den On-Demand-Preis) freie Rechenkapazität anfordern können.
- Reservierungen bieten Ihnen die Möglichkeit, einen höheren Rabatt von bis zu 75 Prozent zu erhalten, indem Sie die Kapazität im Voraus bezahlen. Weitere Informationen finden Sie im Abschnitt [Kosten mit Reservierungen optimieren](#).

Erste Schritte mit dem kostenlosen Kontingent von AWS.

Das [kostenlose AWS-Kontingent](#) ermöglicht Ihnen das unverbindliche Sammeln praktischer Erfahrungen mit über 60 Produkten der AWS-Plattform. Das kostenlose AWS-Kontingent umfasst die folgenden kostenlosen Angebotsarten:

- 12 Monate kostenlos — Diese Kontingentangebote beinhalten eine kostenlose Nutzung von 12 Monaten nach Ihrem ersten Anmeldedatum bei AWS. Wenn Ihr 12-monatiger, kostenloser Nutzungszeitraum abgelaufen ist oder Ihre Nutzung das Kontingent übersteigt, zahlen Sie einfach die standardmäßigen leistungsbasierten Preise.
- Immer kostenlos – Diese kostenlosen Kontingentangebote laufen nicht ab und sind für alle AWS-Kunden verfügbar.
- Testversionen — Diese Angebote sind kurzfristige kostenlose Testversionen ab dem Datum, an dem Sie einen bestimmten Dienst aktivieren. Nach Ablauf der Testphase zahlen Sie einfach die standardmäßigen nutzungs-basierten Servicetarife.

In diesem Abschnitt werden einige der am häufigsten verwendeten Services für das kostenlose Kontingent von AWS aufgeführt. Es gelten die Nutzungsbedingungen. Die vollständige Liste der Services des kostenlosen Kontingents für AWS finden Sie unter [Kostenloses Kontingent für AWS](#).

12 Monate Kostenlos

- [Amazon Elastic Compute Cloud \(Amazon EC2\)](#): 750 Stunden Linux-, RHEL- oder SLES t2.micro/t3.micro-Instance-Nutzung pro Monat oder 750 Stunden Windows t2.micro/t3.micro-Instance-Nutzung per Monat je nach Region.
- [Amazon Simple Storage Service \(Amazon S3\)](#): 5 GB Amazon S3-Standardspeicher, 20.000 Anfragen abrufen und 2.000 Put Requests.
- [Amazon Relational Database Service \(Amazon RDS\)](#): 750 Stunden Amazon RDS Single-AZ db.t2.micro Datenbanknutzung für die Ausführung von MySQL, PostgreSQL, MariaDB, Oracle BYOL oder SQL Server (mit SQL Server Express Edition); 20 GB Universell-SSD-Datenbankspeicher und 20 GB Speicher zur Datenbanksicherung und DB-Snapshots.
- [Amazon CloudFront](#): 50 GB ausgehende Datenübertragung und 2.000.000 HTTP- und HTTPS-Anfragen pro Monat.

Immer kostenlos

- [Amazon DynamoDB](#): Bis zu 200 Millionen Anfragen pro Monat (25 [Schreibkapazitätseinheiten](#) und 25 [Lesekapazitätseinheiten](#)); 25 GB Speicher.
- [Amazon S3 Glacier](#): Rufen Sie bis zu 10 GB Ihrer Amazon S3 Glacier-Daten pro Monat kostenlos ab (gilt nur für Standardabrufe mit der Glacier-API).
- [AWS Lambda](#): 1 Million kostenlose Anfragen pro Monat; bis zu 3,2 Millionen Sekunden Rechenzeit pro Monat.

Testangebote

- [Amazon SageMaker](#): 250 Stunden t2.medium Notebook pro Monat, 50 Stunden m4.xlarge pro Monat für Schulungen, 125 Stunden m4.xlarge pro Monat für das Hosting in den ersten zwei Monaten.
- [Amazon Redshift](#): Sie erhalten pro Monat 750 Stunden kostenlos, was ausreicht, um einen DC2.Large-Knoten mit 160 GB komprimiertem SSD-Speicher durchgängig zu betreiben. Sie können auch Cluster mit mehreren Knoten einrichten, um größere Datenmengen zu testen, wodurch allerdings die kostenlosen Stunden schneller aufgebraucht werden. Sobald Ihre zweimonatige kostenlose Testversion abgelaufen ist oder Ihre Nutzung 750 Stunden pro Monat überschreitet, können Sie Ihren Cluster herunterfahren, um Gebühren zu vermeiden, oder ihn zu unserem standardmäßigen [On-Demand-Tarif](#) weiterlaufen lassen.

Das kostenlose Kontingent für AWS ist derzeit in den Regionen AWS GovCloud (USA) und China (Peking) nicht verfügbar. Das kostenlose Lambda-Kontingent ist in der Region AWS GovCloud (USA) verfügbar.

AWS-Preis-/TCO-Tools

Um Ihre Schätzungen optimal nutzen zu können, sollten Sie eine gute Vorstellung von den grundlegenden Anforderungen haben. Wenn Sie zum Beispiel Amazon Elastic Compute Cloud (Amazon EC2) testen, sollten Sie wissen, welche Art von Betriebssystem Sie benötigen, wie die Arbeitsspeichieranforderungen aussehen und welchen I/O Sie benötigen. Wenn Sie beispielsweise eine Datenbank ausführen werden, sollten Sie auch entscheiden, ob Sie Speicher benötigen. Sie sollten auch entscheiden, wie lange Sie die Server voraussichtlich verwenden werden. Sie müssen diese Entscheidungen jedoch nicht vor der Generierung einer Schätzung treffen. Testen Sie verschiedene Servicekonfigurationen und Parameter, um die beste Option für Ihren Anwendungsfall und Ihr Budget zu finden. Weitere Informationen über die AWS-Servicepreise finden Sie unter [AWS-Services – Preise](#).

AWS bietet eine Reihe von Tools (kostenlos), die Sie verwenden können. Wenn die zu verwendenden Workload-Details und Services identifiziert werden, kann der AWS-Preisrechner bei der Berechnung der Gesamtbetriebskosten helfen. Der Migration Evaluator hilft Ihnen bei der Bestandsaufnahme Ihrer vorhandenen Umgebung, bei der Identifizierung von Workload-Informationen sowie beim Entwerfen und Planen Ihrer AWS-Migration.

AWS Pricing Calculator

AWS Pricing Calculator ist ein Webservice zur Erstellung von Kostenschätzungen, die Ihren Anwendungsfällen entsprechen. AWS Pricing Calculator ist ebenso für Personen nützlich, die AWS noch nie verwendet haben, wie für Personen, die Ihre Nutzung feststellen und erweitern möchten.

AWS Pricing Calculator ermöglicht es Ihnen, AWS-Services basierend auf Ihren Anwendungsfällen zu erörtern und eine Kostenschätzung zu erstellen. Erstellen Sie Modelllösungen, bevor Sie sie implementieren, machen Sie sich mit den verfügbaren Preisen und Berechnungen hinter Ihrer Schätzung vertraut und lernen Sie die verfügbaren Instance-Typen und Nutzungsbedingungen für Ihren Bedarf kennen. So können Sie fundierte Entscheidungen zur Nutzung von AWS treffen. Planen Sie Ihre AWS-Kosten und -Nutzung für die Einrichtung neuer Instances und Services.

AWS Pricing Calculator kann kostenlos verwendet werden. Es enthält eine Schätzung Ihrer AWS-Gebühren und -Kosten. Die Schätzung beinhaltet keine Steuern, die auf die Gebühren und Kosten anfallen könnten. AWS Pricing Calculator enthält nur Preisdetails zu Ihrer Information. AWS Pricing Calculator bietet eine Konsolenschnittstelle unter <https://calculator.aws/#/>.

Migration Evaluator

Der Migration Evaluator (früher TSO Logic) ist ein ergänzender Service zum Erstellen von datengesteuerten Business Cases für die AWS Cloud-Planung und -Migration.

Das eigenständige Erstellen eines Business Case kann ein zeitraubender Prozess sein. Zudem werden dabei nicht immer die kostengünstigsten Bereitstellungs- und Kaufoptionen ermittelt. Migration Evaluator liefert Ihnen schnell einen Business Case, um fundierte AWS-Planungs- und Migrationsentscheidungen zu treffen. Mit Migration Evaluator kann Ihr Unternehmen einen datengesteuerten Business Case für AWS entwickeln, erhält Zugriff auf AWS-Fachwissen, Einblicke in die mit mehreren Migrationsstrategien verbundenen Kosten und Erkenntnisse, wie die Wiederverwendung von Softwarelizenzen die Kosten weiter reduziert.

Ein Business Case ist der erste Schritt auf der AWS-Migrationsreise. Sie beginnen mit der Erfassung des On-Premises-Bestands und können auswählen, ob Sie Exporte von Drittanbietertools hochladen oder einen ergänzenden agentenlosen Kollektor installieren möchten, um Ihren Windows-, Linux- und SQL Server-Hardwarebestand zu überwachen. Als Teil dieser besonderen Benutzererfahrung umfasst Migration Evaluator ein Team von Programm-Managern und Lösungsarchitekten, die Ihr Migrationsziel erfassen und eine Analyse durchführen, um die für Ihre Geschäftsanforderungen am besten geeigneten Migrationsmuster zu erfassen. Die Ergebnisse werden in einem transparenten Business Case erfasst, das Stakeholder aus Unternehmen und Technologie zusammenbringt und gleichzeitig einen beschreibenden nächsten Schritt auf der Migrationsreise bereitstellt.

Migration Evaluator analysiert die Rechenkapazität des Unternehmens, einschließlich Serverkonfiguration, Nutzung, jährliche Betriebskosten, Eignung für Verwendung der eigenen Lizenz und Hunderte anderer Parameter. Dann modelliert er statistische Nutzungsmuster und gleicht jede Workload mit optimierten Platzierungen in AWS Amazon Elastic Cloud Compute und Amazon Elastic Block Store ab. Letztendlich erstellt er einen Business Case mit einem Vergleich des aktuellen Status mit mehreren potenziellen künftigen Konfigurationen, die die Flexibilität von AWS unter Beweis stellen.

Weitere Informationen finden Sie unter [Migrations-Evaluator](#).

Preisdetails für einzelne Services

Verschiedene Arten von Services eignen sich für unterschiedliche Preismodelle. Beispielsweise variieren die Amazon EC2-Preise je nach Instance-Typ, während der Amazon Aurora-Datenbankservice Gebühren für Dateneingabe/-ausgabe (I/O) und Speicher umfasst. Dieser Abschnitt bietet einen Überblick über Preiskonzepte und Beispiele für einige AWS-Services. Aktuelle Preisinformationen für jeden AWS-Service finden Sie immer unter [AWS-Preise](#).

Themen

- [Amazon Elastic Compute Cloud \(Amazon EC2\)](#)
- [AWS Lambda](#)
- [Amazon Elastic Block Store \(Amazon EBS\)](#)
- [Amazon Simple Storage Service \(Amazon S3\)](#)
- [Amazon S3 Glacier](#)
- [AWS Outposts](#)
- [AWS Snow-Familie](#)
- [Amazon RDS](#)
- [Amazon DynamoDB](#)
- [Amazon CloudFront](#)
- [Amazon Kendra](#)
- [Amazon Macie](#)
- [Amazon Kinesis](#)
- [AWS IoT Events](#)

Amazon Elastic Compute Cloud (Amazon EC2)

[Amazon Elastic Compute Cloud \(Amazon EC2\)](#) ist ein Webservice, der eine sichere und skalierbare Rechenkapazität in der Cloud zur Verfügung stellt. Er wurde entwickelt, um Web-Scale Cloud Computing für Entwickler einfacher zu machen. Die einfache Webservice-Oberfläche von Amazon EC2 ermöglicht es Ihnen, Kapazität mit minimaler Reibung mit vollständiger Kontrolle über Ihre Rechenressourcen zu erhalten und zu konfigurieren.

Amazon EC2 verkürzt die zum Buchen und Hochfahren neuer Server-Instances benötigte Zeit auf wenige Minuten. So können Sie die Kapazität entsprechend den Änderungen Ihrer Datenverarbeitungsanforderungen schnell wie gewünscht anpassen.

Preismodelle für Amazon EC2

Es gibt vier Möglichkeiten, für Amazon-EC2-Instances zu zahlen: als [On-Demand-Instances](#), mit [Savings Plans](#), als [Reserved Instances](#) und [Spot-Instances](#).

On-Demand-Instances

Mit [On-Demand-Instances](#) zahlen Sie für die Rechenkapazität nach Stunde oder Minute, je nachdem, welche Instances Sie ausführen. Es gibt keine langfristigen Verpflichtungen oder Vorauszahlungen. So können Sie die Rechenkapazitäten Ihrer Anwendung flexibel erhöhen oder verringern und zahlen nur die angegebenen Stundensätze für die von Ihnen verwendeten Instances. On-Demand-Instances werden für die folgenden Anwendungsfälle empfohlen:

- Benutzer, die die geringen Kosten und die Flexibilität von Amazon EC2 bevorzugen, jedoch keine Vorauszahlungen leisten oder langfristige Verpflichtungen eingehen möchten
- Anwendungen mit kurzfristigen, schwankenden oder nicht planbaren Workloads, die nicht unterbrochen werden dürfen
- Anwendungen, die zum ersten Mal in Amazon EC2 entwickelt oder getestet werden

Savings Plans

Bei [Savings Plans](#) handelt es sich um ein flexibles Preismodell, das im Gegenzug für die Verpflichtung zu einer gleichbleibenden Nutzungsmenge (gemessen in USD/Stunde) über eine Laufzeit von 1 oder 3 Jahren niedrige Preise für die Amazon EC2-, AWS Lambda- und AWS Fargate-Nutzung bietet. Bei Savings Plans handelt es sich um ein flexibles Preismodell, das Einsparungen von bis zu 72 % bei der Nutzung von Rechenleistung in AWS ermöglicht. Dieses Preismodell bietet niedrigere Preise für die Nutzung von Amazon-EC2-Instances, und zwar unabhängig von Instance-Familie, Größe, Betriebssystem, Mandanten oder AWS-Region, und gilt ebenfalls für die Nutzung von AWS Fargate und AWS Lambda.

Für Workloads mit vorhersehbarer und konsistenter Nutzung können Sparpläne erhebliche Einsparungen im Vergleich zu On-Demand-Instances bieten. Es wird empfohlen für:

- Arbeitslasten mit konsistenter und stabiler Nutzung

- Kunden, die verschiedene Instance-Typen und Datenverarbeitungslösungen an verschiedenen Standorten verwenden möchten
- Kunden, die sich monetär verpflichten können, EC2 über eine Laufzeit von ein oder drei Jahren zu nutzen

Spot-Instances

Mit [Amazon EC2 Spot-Instances](#) können Sie Amazon EC2-Datenverarbeitungs-Reservekapazität mit einem Rabatt von bis zu 90 Prozent auf den On-Demand-Preis anfordern. Spot-Instances werden empfohlen für:

- Anwendungen mit flexiblen Start- und Endzeiten
- Anwendungen, die nur bei äußerst geringen Computing-Preisen realisierbar sind
- Benutzer mit fehlertoleranten und/oder zustandslosen Arbeitslasten

Die Preise für Spot-Instances werden von Amazon EC2 festgelegt und ändern sich schrittweise entsprechend der langfristigen Trends beim Angebot von und der Nachfrage nach Spot-Instance-Kapazitäten.

Reserved Instances

Mit [Amazon EC2 Reserved Instances](#) ist im Vergleich mit den Preisen für On-Demand-Instances ein erheblicher Rabatt möglich (bis zu 75 %). Wenn Reserved Instances einer bestimmten Availability Zone zugewiesen werden, stellen sie außerdem eine Kapazitätsreservierung bereit, sodass Sie Instances bei Bedarf problem- und bedenkenlos starten können.

Abrechnung pro Sekunde

Die Abrechnung pro Sekunde spart Geld und wird über mindestens 60 Sekunden abgerechnet. Sie ist besonders effektiv für Ressourcen mit geringer und hoher Auslastung wie Entwicklung und Tests, Datenverarbeitung, Analyse, Stapelverarbeitung und Spieleanwendungen. [Erfahren Sie mehr über die Abrechnung pro Sekunde.](#)

Schätzung der Amazon EC2-Kosten

Wenn Sie beginnen, die Kosten für die Verwendung von Amazon EC2 zu schätzen, sollten Sie Folgendes berücksichtigen:

- **Uhrzeiten der Serverzeit:** Für Ressourcen fallen Gebühren an, wenn sie ausgeführt werden, z. B. ab dem Zeitpunkt, an dem Amazon-EC2-Instances gestartet werden, bis sie beendet werden, oder ab dem Zeitpunkt, an dem Elastic IP-Adressen zugewiesen werden, bis sie aufgehoben werden.
- **Instance-Typ:** Amazon EC2 bietet eine große Auswahl von Instance-Typen, die für unterschiedliche Anwendungsfälle optimiert sind. Instance-Typen unterstützen verschiedene Kombinationen von CPU, Arbeitsspeicher, Speicher und Netzwerkkapazität. So können Sie flexibel die ideale Ressourcenzusammenstellung für Ihre Anwendungen auswählen. Jeder Instance-Typ enthält mindestens eine Instance-Größe, sodass Sie Ihre Ressourcen entsprechend den Anforderungen Ihrer Ziel-Workload skalieren können.
- **Preismodell:** Mit On-Demand-Instances zahlen Sie stundenweise für die Rechenkapazität ohne erforderliche Mindestverpflichtungen.
- **Anzahl der Instances:** Sie können mehrere Instances Ihrer Amazon EC2- und Amazon EBS-Ressourcen bereitstellen, um Spitzenlasten zu bewältigen.
- **Lastenverteilung:** Sie können Elastic Load Balancing verwenden, um den Datenverkehr zwischen Amazon-EC2-Instances zu verteilen. Die Anzahl der Stunden, die Elastic Load Balancing ausgeführt wird, und die Menge der verarbeiteten Daten tragen zu den monatlichen Kosten bei.
- **Ausführliche Überwachung:** Sie können [Amazon CloudWatch](#) verwenden, um Ihre EC2-Instances zu überwachen. Standardmäßig ist die grundlegende Überwachung aktiviert. Für eine feste monatliche Rate können Sie sich für eine detaillierte Überwachung entscheiden, die sieben vorausgewählte Metriken umfasst, die einmal pro Minute aufgezeichnet werden. Angefangene Monate werden anteilig nach Stunden mit ungefähr 0,005 USD pro Instance-Stunde berechnet.
- **Amazon EC2 Auto Scaling:** Amazon EC2 Auto Scaling passt die Anzahl der Amazon-EC2-Instances in Ihrer Bereitstellung automatisch gemäß den von Ihnen definierten Skalierungsrichtlinien an. Dieser Service ist ohne zusätzliche Kosten über die Amazon CloudWatch-Gebühren hinaus verfügbar.
- **Elastische IP-Adressen:** Sie können einer ausgeführten Instance kostenlos eine elastische IP-Adresse zuordnen.
- **Lizenzierung:** Um Betriebssysteme und Anwendungen auf AWS ausführen zu können, können Sie von AWS eine Vielzahl von Softwarelizenzen mit nutzungsabhängiger Bezahlung beziehen, die vollständig konform sind und keine Verwaltung komplexer Lizenzbedingungen erfordern. Wenn Sie jedoch bereits Lizenzvereinbarungen mit Softwareanbietern haben, können Sie Ihre berechtigten Lizenzen in die Cloud bringen, um die Gesamtbetriebskosten (TCO) zu senken. Mit AWS [License Manager](#) ist es noch einfacher, Ihre Lizenzen von Softwareanbietern wie Microsoft, SAP, Oracle und IBM in AWS- und On-Premises-Umgebungen zu verwalten.

Weitere Informationen finden Sie unter [Amazon EC2 – Preise](#).

AWS Lambda

Mit [AWS Lambda](#) können Sie Code ausführen, ohne dass Sie Server bereitstellen und verwalten müssen. Sie zahlen nur für die genutzte Rechenzeit. Wenn Ihr Code nicht ausgeführt wird, wird auch nichts berechnet. Mit Lambda können Sie Code für praktisch jeden Anwendungstyp oder Backend-Service ohne Verwaltungsaufwand ausführen. Laden Sie Ihren Code einfach hoch und Lambda übernimmt alles, was zum Ausführen und Skalieren Ihres Codes für hohe Verfügbarkeit erforderlich ist.

AWS Lambda-Preise

Mit AWS Lambda zahlen Sie nur das, was Sie tatsächlich nutzen. Die Abrechnung erfolgt nach der Anzahl der Anfragen für Ihre Funktionen und der Zeit, die die Ausführung Ihres Codes benötigt. Lambda registriert eine Anforderung jedes Mal, wenn eine Ausführung bei einer Ereignisbenachrichtigung oder einem Aufruf gestartet wird, einschließlich der Testaufrufe von der Konsole. Sie zahlen für die Gesamtanzahl der Anforderungen für alle Ihre Funktionen.

Die Dauer wird ab dem Zeitpunkt berechnet, an dem Ihr Code mit der Ausführung beginnt und bis er zurückgegeben oder anderweitig beendet wird, aufgerundet auf die nächste 1 ms. Der Preis ist abhängig von der Arbeitsspeichergröße, die Sie Ihrer Funktion zuweisen.

AWS Lambda ist Teil des Compute Savings Plans, ein flexibles Preismodell, das im Gegenzug für die Verpflichtung zu einer gleichbleibenden Nutzungsmenge (gemessen in USD/Stunde) über eine Laufzeit von 1 oder 3 Jahren niedrige Preise für die Amazon EC2-, AWS Fargate- und AWS Lambda-Nutzung bietet. Mit den Compute Savings Plans können Sie bis zu 17 % bei AWS Lambda sparen. Savings sind auf die Dauer (Provisioned Concurrency), bereitgestellte Nebenläufigkeit, anwendbar.

Preisgestaltung anfrage

- Kostenloses Kontingent: 1 Million Anfragen pro Monat, 400.000 GB-Sekunden Rechenzeit pro Monat
- Danach 0,20 USD pro 1 Million Anforderungen oder 0,0000002 USD pro Anforderung

Preisgestaltung der Dauer

- 400.000 GB-Sekunden pro Monat kostenlos, bis zu 3,2 Millionen Sekunden Rechenzeit

- Danach 0.00001667 USD für jede GB-Sekunde

Zusätzliche Gebühren

Es können zusätzliche Gebühren anfallen, wenn Ihre Lambda-Funktion andere AWS-Services nutzt oder Daten überträgt. Wenn Ihre Lambda-Funktion beispielsweise Daten aus Amazon S3 liest bzw. Daten in Amazon S3 schreibt, werden Ihnen die Lese-/Schreibanforderungen und in Amazon S3 gespeicherten Daten in Rechnung gestellt. Daten, die in und aus Ihren AWS Lambda-Funktionen von außerhalb der Region übertragen werden, werden mit den EC2-Datenübertragungspreisen berechnet, wie bei [Amazon EC2 On-Demand-Preise](#) unter Datenübertragung aufgeführt.

Amazon Elastic Block Store (Amazon EBS)

[Amazon Elastic Block Store \(Amazon EBS\)](#) ist ein einfach zu verwendender, leistungsstarker Blockspeicherdienst, der für die Verwendung mit Amazon EC2-Instances entwickelt wurde. Amazon EBS-Volumes ermöglichen die Speicherung außerhalb der Instance, die unabhängig vom Status einer Instance besteht. Sie sind analog zu virtuellen Festplatten in der Cloud. Amazon EBS bietet zwei Volume-Typen:

- SSD-gestützte Volumes, die für Transaktions-Workloads mit häufigen Lese-/Schreibvorgängen mit kleiner I/O-Größe und IOPS als dominantem Leistungsattribut optimiert sind.
- HDD-gestützte Volumes, die für große Streaming-Workloads optimiert sind, für die der Durchsatz (gemessen in MiB/s) ein besserer Leistungsindikator als IOPS ist.

Die Preisgestaltung von Amazon EBS

Die Amazon EBS-Preisgestaltung umfasst drei Faktoren:

- Volumes: Volume-Speicher für alle EBS-Volume-Typen wird nach der Menge an GB berechnet, die Sie pro Monat bereitstellen, bis Sie den Speicher freigeben.
- Snapshots: Der Snapshot-Speicher basiert auf dem Speicherplatz, den Ihre Daten in Amazon S3 belegen. Da Amazon EBS keine leeren Blöcke speichert, ist es wahrscheinlich, dass die Größe des Snapshots deutlich geringer ist als die Größe Ihres Volumes. Das Kopieren von EBS-Snapshots wird basierend auf dem Datenvolumen berechnet, das über Regionen übertragen wird. Für den ersten Snapshot eines Volumes speichert Amazon EBS eine vollständige Kopie Ihrer Daten in Amazon S3. Bei jedem inkrementellen Snapshot wird nur der geänderte Teil Ihres Amazon EBS-

Volumes gespeichert. Nachdem der Snapshot kopiert wurde, fallen die Standard-EBS-Snapshot-Gebühren für den Speicherplatz in der Zielregion an.

- EBS Fast Snapshot Restore (FSR): Wird in Date Services Unit Hours (DSUs) für jede Availability Zone, in der es aktiviert ist, abgerechnet. DSUs werden pro Minute mit einem Minimum von einer Stunde abgerechnet. Der Preis für 1 FSR DSU-Stunde beträgt 0,75 USD pro Availability Zone. (Preisgestaltung basiert auf USA Ost-1 (Nord-Virginia)).
- EBS direct APIs for Snapshots: EBS direct APIs for Snapshots bieten Zugriff auf das direkte Lesen von EBS-Snapshot-Daten und das Erkennen von Unterschieden zwischen zwei Snapshots. Die folgenden Gebühren gelten für diese APIs.
 - Die APIs ListChangedBlocks und ListSnapshotBlocks werden pro Anforderung berechnet.
 - Die GetSnapshotBlock-API wird pro SnapshotAPIUnit (Blockgröße 512 KiB) berechnet.
- Datenübertragung: Berücksichtigen Sie die Datenmenge, die aus Ihrer Anwendung übertragen wurde. Die eingehende Datenübertragung ist kostenlos und die Gebühren für ausgehende Datenübertragungen sind gestaffelt. Wenn Sie externe oder überregionale Datenübertragungen verwenden, fallen zusätzliche Gebühren für die [EC2-Datenübertragung](#) an.

Weitere Informationen finden Sie auf der Seite [Amazon EBS – Preise](#).

Amazon Simple Storage Service (Amazon S3)

[Amazon Simple Storage Service \(Amazon S3\)](#) ist ein Objektspeicher zum Speichern und Abrufen beliebiger Datenmengen aus allen Speicherorten: von Websites und mobilen Apps, Unternehmensanwendungen sowie Daten von IoT-Sensoren oder -Geräten. Es ist auf eine 99,99999999-prozentige Zuverlässigkeit ausgelegt und speichert Daten für Millionen von Anwendungen, die von Marktführern aus allen Branchen verwendet werden. Wie bei anderen AWS-Services bietet Amazon S3 die Einfachheit und Kosteneffizienz der nutzungsbasierten Preisgestaltung.

Schätzung der Amazon S3-Speicherkosten

Mit Amazon S3 zahlen Sie nur für den Speicher, den Sie nutzen, ohne Mindestgebühr. Die Preise basieren auf dem Standort Ihres Amazon S3-Buckets. Wenn Sie beginnen, die Kosten für Amazon S3 zu schätzen, sollten Sie Folgendes berücksichtigen:

- **Speicherklasse:** Amazon S3 bietet eine Vielzahl von Speicherklassen an, die für diverse Anwendungsfälle genutzt werden können. Dazu gehören S3 Standard für die allgemeine Speicherung von Daten mit häufigem Zugriff; S3 Intelligent-Tiering für Daten mit unbekanntem oder sich ändernden Zugriffsmustern, S3 Standard – Infrequent Access (S3 Standard-IA) und S3 One Zone – Infrequent Access (S3 One Zone-IA) für Langzeitdaten mit selteneren Zugriffen sowie Amazon S3 Glacier (S3 Glacier) und Amazon S3 Glacier Deep Archive (S3 Glacier Deep Archive) für die Langzeitarchivierung und Erhaltung digitaler Daten. Amazon S3 bietet außerdem Funktionen zur Verwaltung Ihrer Daten im gesamten Lebenszyklus. Sobald eine S3-Lifecycle-Richtlinie festgelegt wurde, werden Ihre Daten automatisch und ohne Änderungen an Ihren Anwendungen in eine andere Speicherklasse übertragen.
- **Speicher:** Die Kosten variieren je nach Anzahl und Größe der in Ihren Amazon S3-Buckets gespeicherten Objekte sowie der Art des Speichers.
- **Anforderungen und Datenabrufe:** Die Anforderungskosten für S3-Buckets und -Objekte basieren auf dem Anforderungstyp und der Menge der Anforderungen.
- **Datenübertragung:** Die Datenmenge, die aus der Amazon S3-Region übertragen wurde. Übertragungen zwischen S3-Buckets oder von Amazon S3 an beliebige andere Services innerhalb derselben AWS-Region sind gebührenfrei.
- **Management und Replikation:** Sie zahlen für die für Ihre Buckets aktivierten Speicherverwaltungsfunktionen (Amazon S3 Inventory, Analytics und Objekt-Tagging).

Weitere Informationen finden Sie unter [Amazon S3 Preise](#). Sie können Ihre monatliche Rechnung mit dem [AWS Pricing Calculator](#) schätzen.

Amazon S3 Glacier

[Amazon S3 Glacier](#) ist ein sicherer, dauerhafter und äußerst kostengünstiger Cloud-Speicherservice für die langfristige Sicherung und Archivierung von Daten. Er bietet eine 99,999999999-prozentige Zuverlässigkeit und umfassende Sicherheits- und Compliance-Funktionen, die selbst die strengsten gesetzlichen Anforderungen erfüllen können. Amazon S3 Glacier bietet eine Query-in-Place-Funktionalität, mit der Sie leistungsstarke Analytik direkt für Ihre Archivdaten im Ruhezustand ausführen können.

Amazon S3 Glacier bietet kostengünstigen Langzeitspeicher

Beginnend mit 0,004 USD pro GB und Monat ermöglicht Ihnen Amazon S3 Glacier das Archivieren großer Datenmengen zu sehr geringen Kosten. Sie zahlen nur für das, was Sie brauchen, ohne

Mindestverpflichtungen oder Vorauszahlungen. Weitere Faktoren, die die Preisgestaltung bestimmen, sind Anfragen und Datenübertragungen aus Amazon S3 Glacier (eingehende Übertragungen sind kostenlos).

Optionen für den Datenzugriff

Amazon S3 Glacier stellt drei Optionen für den Zugriff auf Archive bereit, die wenige Minuten bis zu mehrere Stunden umfassen können, um die Kosten niedrig zu halten und dennoch variierende Abrufanforderungen zu erfüllen. Einzelheiten finden Sie in den [Amazon S3 Glacier FAQs](#).

Speicher und Bandbreite beinhalten den gesamten Datei-Overhead

Bei den Gebührenstufen werden Ihre aggregierten ausgehenden Datenübertragungen in das Internet aus Amazon EC2, Amazon S3, Amazon Glacier, Amazon RDS, Amazon SimpleDB, Amazon SQS, Amazon SNS, Amazon DynamoDB und AWS Storage Gateway berücksichtigt.

Amazon S3 Glacier Select – Preise

Mit Amazon S3 Glacier Select können Abfragen direkt auf Daten ausgeführt werden, die in Amazon S3 Glacier gespeichert sind. Das gesamte Archiv muss nicht abgerufen werden. Die Preise für diese Funktion basieren auf der Gesamtmenge der gescannten Daten, der Menge der von Amazon S3 Glacier Select zurückgegebenen Daten und der Anzahl der Anfragen, die von Amazon S3 Glacier Select initiiert wurden.

Weitere Informationen finden Sie auf der [Amazon S3 Glacier-Preiseseite](#).

Datenübertragung

Eingehende Datenübertragungen zu Amazon S3 sind kostenlos. Ausgehende Datenübertragungen von Amazon S3 werden nach Region berechnet. Weitere Informationen zu den AWS Snowball Edge-Preisen finden Sie auf der [AWS Snowball Edge-Preiseseite](#).

AWS Outposts

AWS Outposts ist ein vollständig verwalteter Service, der die AWS-Infrastruktur, AWS-Services, APIs und Tools auf jedes Rechenzentrum, jeden Co-Location-Bereich oder jede On-Pre-Einrichtung erweitert. AWS Outposts ist ideal für Arbeitslasten, die Zugriff auf lokale Systeme mit geringer Latenz, lokale Datenverarbeitung oder lokale Datenspeicherung erfordern.

Outposts sind mit der nächstgelegenen AWS-Region verbunden, um die gleichen Management- und Steuerebene-Services vor Ort bereitzustellen, um ein wirklich konsistentes Betriebserlebnis in Ihren lokalen und Cloud-Umgebungen zu ermöglichen. Ihre Outposts-Infrastruktur und AWS-Services werden genau wie in der Cloud von AWS verwaltet, überwacht und aktualisiert.

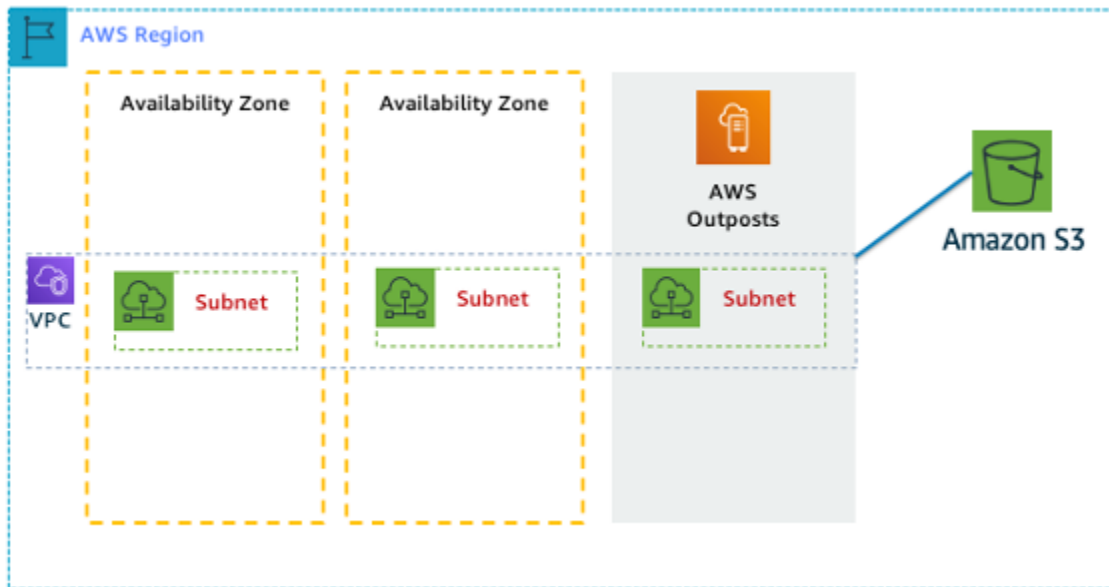


Abbildung 1: Beispiel für AWS Outposts-Architektur

Preisgestaltung von Outposts-Konfigurationen

Preislich für Amazon EC2- und Amazon EBS-Kapazität in der SKU. Laufzeitoptionen von drei Jahren mit teilweiser Vorauszahlung, Vorauszahlung und ohne Vorauszahlung. Der Preis beinhaltet Lieferung, Installation, Wartung und Demontage am Ende der Laufzeit.

AWS-Services, die lokal auf AWS Outposts ausgeführt werden, werden nur für die Nutzung berechnet. Amazon EC2-Kapazität und Amazon EBS-Speicher-Upgrades verfügbar. Betriebssystemgebühren werden basierend auf der Nutzung zur Deckung der Lizenzgebühr in Rechnung gestellt, ohne dass eine Mindestgebühr erforderlich ist. Es gelten dieselben Gebühren für eingehende und ausgehende Daten in der AWS Region. Keine zusätzlichen Datenübertragungsgebühren für das lokale Netzwerk.

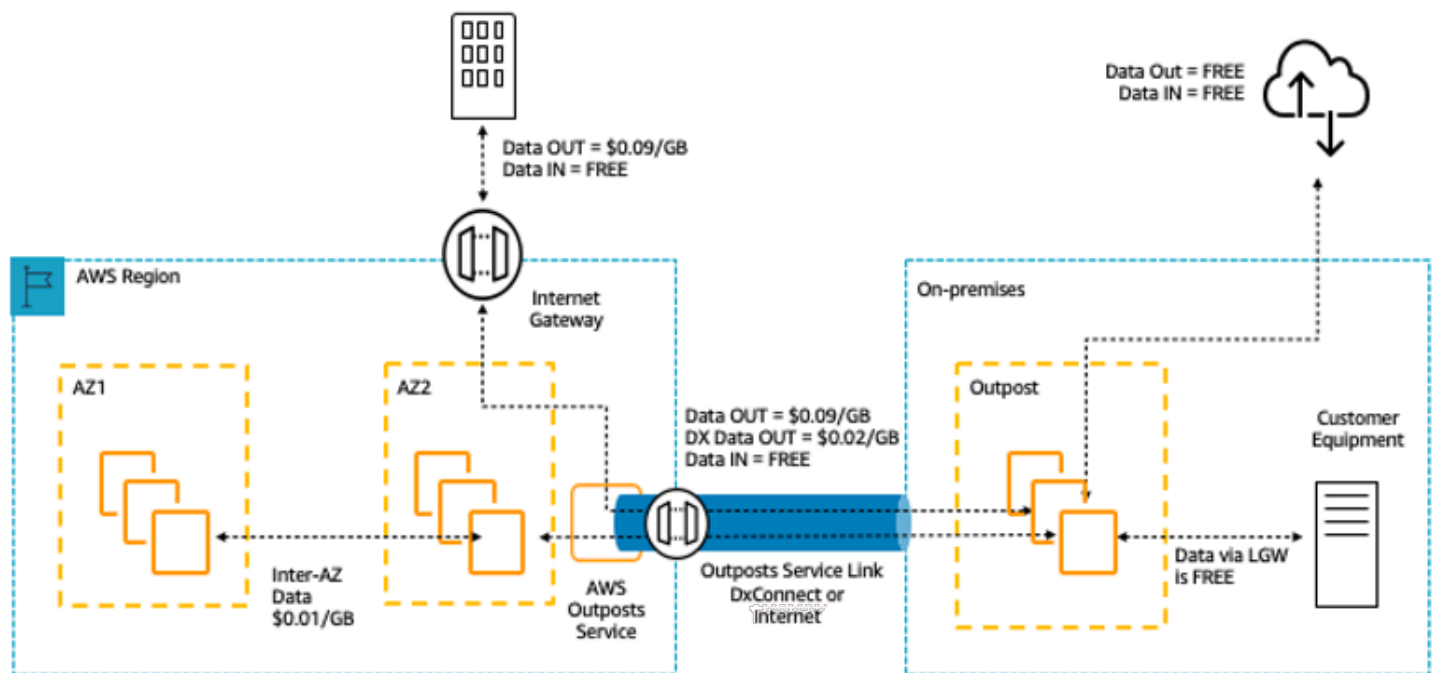


Abbildung 2: AWS Outposts Ein-/Ausgangsgebühren

Weitere Informationen finden Sie in der [AWS Outposts-Preisliste](#).

AWS Snow-Familie

Die AWS Snow-Familie unterstützt Kunden, die Prozesse in einfach ausgestatteten Umgebungen außerhalb von Rechenzentren und an Orten ohne konsistente Netzwerkkonnektivität ausführen müssen. Die Snow-Familie setzt sich aus AWS Snowcone, AWS Snowball Edge, AWS Snowball und AWS Snowmobile zusammen und bietet eine Reihe physischer Geräte und Kapazitätspunkte, die meisten davon mit integrierten Datenverarbeitungsfunktionen. Diese Services unterstützen die physische Übertragung von Daten im Exabyte-Bereich in und aus AWS. Die Geräte der Snow-Familie sind im Besitz von AWS, werden von AWS verwaltet und sind in Funktionen für Sicherheit, Überwachung, Speicherverwaltung und Datenverarbeitung in AWS integriert.

AWS Snowcone

AWS Snowcone ist das kleinste Mitglied der AWS Snow-Familie mit Geräten für Edge-Computing und Datenübertragung. Snowcone ist portabel, robust und sicher. Mit Snowcone können Sie Daten erfassen, verarbeiten und in AWS verschieben. Versenden Sie das Gerät, um diese Vorgänge offline durchzuführen, oder verwenden Sie AWS DataSync, um sie online durchzuführen.

Mit AWS Snowcone bezahlen Sie nur für die Nutzung des Geräts sowie für den Datentransfer außerhalb von AWS. Es fallen keine Datenübertragungskosten für Daten an, die mit Snowcone offline in AWS übertragen werden. Die Kosten für die Online-Übertragung von Daten mit AWS DataSync finden Sie auf der [DataSync-Seite mit Preisinformationen](#). Sobald Daten in der AWS Cloud gespeichert werden, gelten die Standardpreise.

Bei AWS Snowcone bezahlen Sie eine Servicegebühr pro Vorgang. Eine 5-tägige Nutzung vor Ort ist in der Servicegebühr enthalten. Weitere Tage mit einer Nutzung des Geräts vor Ort werden zusätzlich abgerechnet. Wenden Sie sich bei großen Bereitstellungen an den AWS-Vertrieb.

Einzelheiten zu den Preisen finden Sie unter [AWS Snowcone-Preisgestaltung](#).

AWS Snowball Edge

AWS Snowball Edge ist ein Datenmigrations- und Edge-Computing-Gerät, das in zwei Varianten erhältlich ist: optimiert für Datenverarbeitung oder Speichergröße.

Snowball Edge Storage Optimized-Geräte bieten 40 vCPUs Rechenkapazität gekoppelt mit 80 Terabyte nutzbarer Block- oder Amazon-S3-kompatibler Objektspeicherung. Es eignet sich gut für lokale Speicherung und eine große Datenübertragung. Snowball Edge Compute Optimized-Geräte bieten 52 vCPUs gekoppelt mit 42 Terabyte nutzbarer Block- oder Objektspeicherung und einen optionalen Grafikprozessor für Anwendungsfälle wie fortgeschrittenes Machine Learning und Full-Motion-Videoanalyse in nicht verbundenen Umgebungen. Kunden können diese beiden Optionen für die Datenerfassung, das Machine Learning und die maschinelle Verarbeitung sowie die Speicherung in Umgebungen mit intermittierender Konnektivität (z. B. Produktion, Industrie und Transport) oder an extrem abgelegenen Orten (z. B. militärische oder maritime Einsätze) nutzen, bevor sie sie an AWS zurückschicken. Diese Geräte können für größere temporäre Installationen auch in Racks oder Clustern angeordnet werden.

Bei AWS Snowball Edge gibt es drei Preiselemente zu berücksichtigen: Nutzung, Gerätetyp und Nutzungsdauer.

Zuerst müssen Sie Ihren geplanten Anwendungsfall verstehen. Handelt es sich nur um Datentransfer, oder werden Sie auf dem Gerät Datenverarbeitungen durchführen? Sie können entweder ein Gerät für die Datenübertragung oder die Datenverarbeitung verwenden, es ist jedoch kostengünstiger, für Datenübertragungsaufträge einen Snowball Edge Storage Optimized zu verwenden.

Zweitens wählen Sie Ihr Gerät, entweder Snowball Edge Storage Optimized oder Snowball Edge Compute Optimized. Sie können auch die Option auswählen, GPU-Instances auf Snowball Edge Compute Optimized für Edge-Anwendungen auszuführen.

Für die On-Demand-Nutzung zahlen Sie eine Servicegebühr pro Datenübertragungsauftrag, die eine 10-tägige Nutzung des Snowball Edge-Geräts vor Ort beinhaltet. Versandtage, einschließlich der Tage, an denen das Gerät geliefert und an AWS zurückgeschickt wird, werden bei der Berechnung der 10 Tage nicht berücksichtigt. Nach den 10 Tagen zahlen Sie für jeden weiteren Tag, an dem Sie das Gerät behalten, eine geringe Gebühr pro Tag.

Für 1- oder 3-Jahres-Verträge wenden Sie sich bitte an Ihr Verkaufsteam. Sie können diese Auswahl nicht in der AWS-Konsole treffen.

Für die in AWS übertragenen Daten fallen keine Datentransfergebühren an, und für die in der AWS Cloud gespeicherten Daten gelten die Standardpreise.

Details zu den Preisen finden Sie unter [AWS Snowball Edge-Preise](#).

AWS Snowmobile

AWS Snowmobile bewegt bis zu 100 PB Daten in einem 45-Fuß-Container. Es eignet sich optimal für digitale Medienmigrationen und die Außerbetriebnahme von Rechenzentren im Bereich von mehreren Petabyte oder Exabyte. Ein Snowmobile ist eine Art vernetzter Datenspeicher, der sich durch erhöhte Sicherheit und Datenübertragungsraten auszeichnet. Nachdem die Daten an das Snowmobile übertragen wurden, werden sie in eine AWS-Region gebracht und dort in Amazon S3 geladen.

Die Preise für Snowmobile beziehen sich auf die Datenmenge, die monatlich auf dem Truck gespeichert wird.

Snowmobile kann für die Verwendung mit AWS-Services in ausgewählten [AWS-Regionen](#) zur Verfügung gestellt werden. Besprechen Sie bitte mit [AWS Sales](#) die Datentransportanforderungen für Ihre bestimmte Region und planen eine Bewertung.

Einzelheiten zu den Preisen finden Sie unter [AWS Snowmobile-Preisgestaltung](#).

Amazon RDS

[Amazon RDS](#) ist ein Webservice, mit dem eine relationale Datenbank in der Cloud ganz einfach eingerichtet, betrieben und skaliert werden kann. Dieser Dienst stellt kosteneffiziente und individuell anpassbare Kapazitäten zur Verfügung und erledigt gleichzeitig zeitraubende Datenbank-Verwaltungsaufgaben, sodass Sie sich stärker auf Ihre Anwendungen und Ihr Unternehmen konzentrieren können.

Schätzung der Amazon RDS-Kosten

Zu den Faktoren, die die Kosten von Amazon RDS beeinflussen, gehören:

- **Server-Betriebszeiten:** Für Ressourcen fallen Gebühren an, wenn sie ausgeführt werden, z. B. vom Start einer DB-Instance bis zum Beenden.
- **Datenbankeigenschaften:** Die physische Kapazität der von Ihnen ausgewählten Datenbank wirkt sich darauf aus, wie viel Ihnen berechnet wird. Die Datenbankeigenschaften variieren je nach Datenbank-Engine, Größe und Speicherklasse.
- **Art des Datenbankkaufs:** Wenn Sie On-Demand-DB-Instances verwenden, zahlen Sie für jede Stunde, in der Ihre DB-Instance ausgeführt wird, für Rechenkapazität, ohne erforderliche Mindestverpflichtungen. Mit Reserved DB-Instances können Sie eine geringe einmalige Vorauszahlung für jede DB-Instance leisten, die Sie über einen Zeitraum von einem oder drei Jahren reservieren möchten.
- **Anzahl der Datenbank-Instances:** Mit Amazon RDS können Sie mehrere DB-Instances bereitstellen, um Spitzenlasten zu bewältigen.
- **Bereitgestellter Speicher:** Für Backup-Speicher fallen keine zusätzlichen Kosten für bis zu 100 Prozent Ihres bereitgestellten Datenbankspeichers für eine aktive DB-Instance an. Nach Kündigung der DB-Instance werden die Gebühren für Backup-Speicher pro GB pro Monat berechnet.
- **Zusätzlicher Speicher:** Die Menge an Backup-Speicher zusätzlich zur bereitgestellten Speichermenge wird pro GB pro Monat abgerechnet.
- **Langzeitaufbewahrung:** Die langfristige Aufbewahrung wird je nach vCPU pro Monat für jede Datenbank-Instance, für die sie aktiviert ist, abgerechnet. Die Preise hängen vom RDS-Instance-Typ ab, der von Ihrer Datenbank benutzt wird, und können sich je nach Region unterscheiden. Wenn die Langzeitaufbewahrung ausgeschaltet wird, werden die Leistungsdaten, die älter als sieben Tage sind, gelöscht.
- **API Anfragen:** Das kostenlose API-Kontingent umfasst alle Aufrufe vom Performance Insights Dashboard und eine Million Aufrufe außerhalb des Performance Insights Dashboards. API-Anfragen außerhalb des kostenlosen Kontingents von Performance Insights werden mit 0,01 USD pro 1.000 Anfragen berechnet.
- **Bereitstellungstyp:** Sie können Ihre DB-Instance in einer einzigen Availability Zone (analog zu einem eigenständigen Rechenzentrum) oder mehreren Availability Zones (analog zu einem sekundären Rechenzentrum für verbesserte Verfügbarkeit und Haltbarkeit) bereitstellen. Die Speicher- und I/O-Gebühren variieren je nach Anzahl der Availability Zones, die Sie in bereitstellen.

- **Datenübertragung:** Eingehende Datenübertragung ist kostenlos, und die Kosten für ausgehende Datenübertragungen sind gestaffelt.

Je nach den Anforderungen Ihrer Anwendung können Sie Ihre Kosten für Amazon RDS-Datenbank-Instances optimieren, indem Sie reservierte Amazon RDS-Datenbank-Instances kaufen. Um Reserved Instances zu kaufen leisten Sie eine geringe einmalige Zahlung für jede Instance, die Sie reservieren möchten, und erhalten im Gegenzug einen erheblichen Rabatt auf die Nutzungsgebühr pro Stunde für diese Instance.

Weitere Informationen finden Sie unter [Amazon RDS – Preise](#).

Amazon DynamoDB

[Amazon DynamoDB](#) ist ein schneller und flexibler [NoSQL-Datenbankdienst](#) für alle Anwendungen, die eine konsistente, einstellige Millisekunden-Latenzzeit in jeder Größenordnung benötigen. Es handelt sich um eine vollständig verwaltete Cloud-Datenbank, die sowohl Dokument- als auch Schlüssel-Wert-Speichermodelle unterstützt. Aufgrund der Flexibilität des Datenmodells, der zuverlässigen Leistung und Auto Scaling der Durchsatzkapazität eignet sich der Service hervorragend für mobile, Web-, Spiele-, Werbe-, IoT- und zahlreiche weitere Anwendungen.

Amazon DynamoDB-Preise auf einen Blick

DynamoDB berechnet Kosten für das Lesen, Schreiben und Speichern von Daten in Ihren DynamoDB-Tabellen sowie für alle optionalen Funktionen, die Sie aktivieren. DynamoDB bietet zwei Kapazitätsmodi mit bestimmten Fakturierungsoptionen für die Durchführung von Lese- und Schreibvorgängen in Ihren Tabellen: „On-Demand“-Kapazitätsmodus und „Bereitgestellt“-Kapazitätsmodus.

DynamoDB-Leseanforderungen können Strongly Consistent, Eventually Consistent oder Transactional sein.

On-Demand-Kapazitätsmodus

Mit dem On-Demand-Kapazitätsmodus werden Ihnen die Lese- und Schreibvorgänge berechnet, die Ihre Anwendung in Ihren Tabellen vornimmt. Sie müssen nicht spezifizieren, wie viel Lese- und Schreibdurchsatz Sie bei Ihrer Anwendung erwarten, da DynamoDB Ihre Verarbeitungslasten in Echtzeit anpasst, während sie sich beschleunigen oder verlangsamen. DynamoDB berechnet Gebühren für den Kern und optionale Funktionen von DynamoDB.

Tabelle: Amazon DynamoDB On-Demand-Preise

Abrechnungseinheit für Kernfunktionen	Details
Leseanforderungseinheit (RRU)	<p>API-Aufrufe zum Lesen von Daten aus Ihrer Tabelle werden in RRU abgerechnet.</p> <p>Eine Leseanforderung mit starker Lesekonsistenz von bis zu 4 KB erfordert eine RRU.</p> <p>Für Elemente, die größer als 4 KB sind, sind zusätzliche RRUs erforderlich.</p> <p>Für Elemente bis zu 4 KB,</p> <p>Eine letztendliche Lesekonsistenzanforderung erfordert eine halbe RRU.</p> <p>Für eine Transaktionsleseanforderung sind zwei RRUs erforderlich</p>
Schreibanforderungseinheit (WRU)	<p>Jeder API-Aufruf zum Schreiben von Daten in Ihre Tabelle ist eine WRU</p> <p>Eine Standard-WRU kann ein Element mit bis zu 1 KB schreiben.</p> <p>Elemente, die größer als 1 KB sind, erfordern zusätzliche WCUs.</p> <p>Für das Schreiben von Transaktionen sind zwei WRUs erforderlich.</p>

Beispiel RRU:

- Für eine starke Lesekonsistenzanforderung eines 8 KB-Elements sind zwei Leseanforderungseinheiten erforderlich.
- Eine letztendliche Lesekonsistenzanforderung eines 8 KB-Elements erfordert eine Leseanforderungseinheit.

- Für das Transaktionslesen eines 8 KB-Elements sind vier Leseanforderungseinheiten erforderlich.

Beispiel WRU:

- Eine Schreibanforderung eines 1 KB-Elements erfordert eine WRU
- Für eine Schreibanforderung eines 3 KB-Elements sind drei WRUs erforderlich.
- Für eine Transaktionsschreibanforderung eines 3 KB-Elements sind sechs WRUs erforderlich.

Einzelheiten dazu, wie DynamoDB die Kern- und optionalen Funktionen von DynamoDB in Rechnung stellt, finden Sie unter [Preisgestaltung für On-Demand-Kapazität](#).

Bereitgestellter Kapazitätsmodus

Mit dem bereitgestellten Kapazitätsmodus legen Sie die Anzahl der Lese- und Schreibvorgänge für Daten pro Sekunde fest, die Sie für Ihre Anwendung benötigen. Sie können Auto Scaling verwenden, um die Kapazität Ihrer Tabelle automatisch auf Grundlage der festgelegten Nutzungsrate anzupassen. Das stellt die Leistung der Anwendung sicher und senkt die Kosten.

Tabelle: Bereitgestellter Kapazitätsmodus von Amazon DynamoDB

Abrechnungseinheit für Kernfunktionen	Details
Lesekapazitätseinheit (RCU)	<p>API-Aufrufe zum Lesen von Daten aus Ihrer Tabelle sind eine RCU.</p> <p>Für Objekte mit einer Größe von bis zu 4 KB kann ein RCU einen Leseaufruf mit starker Lesekonsistenz pro Sekunde durchführen.</p> <p>Objekte, die größer als 4 KB sind, erfordern zusätzliche RCUs.</p> <p>Für Elemente bis zu 4 KB,</p> <p>Eine RCU kann zwei Leseanforderungen mit letztendlicher Lesekonsistenz pro Sekunde ausführen</p>

Abrechnungseinheit für Kernfunktionen	Details
	<p>Transactional-Leseaufrufe erfordern zwei RCUS, die einen Lesevorgang pro Sekunde durchführen.</p>
Schreibkapazitätseinheit (WCU)	<p>Jeder API-Aufruf zum Schreiben von Daten in Ihre Tabelle ist eine Schreib Anforderung</p> <p>Für Elemente mit einer Größe von bis zu 1 KB kann ein WCU eine Standard-Schreibanforderung pro Sekunde durchführen.</p> <p>Objekte, die größer als 1 KB sind, erfordern zusätzliche WCUs.</p> <p>Transactional-Schreibanforderungen erfordern zwei WCUs, die einen Schreibvorgang pro Sekunde für Objekte von bis zu 1 KB durchführen</p>
Datenspeicher	<p>DynamoDB überwacht kontinuierlich die Größe von Tabellen, um die Speichergebühren zu ermitteln.</p> <p>DynamoDB berechnet die fakturierte Datenmenge durch Addition der unverarbeiteten Größe in Byte der hochgeladenen Daten, plus einem Speicheraufschlag von 100 Byte pro Eintrag für die Indizierung.</p> <p>Die Speicherung der ersten 25 GB pro Monat ist kostenlos.</p>

Beispiel WCU

- Eine Standard-Schreibanforderung eines 1 KB-Elements würde eine WCU erfordern.
- Eine Standard-Schreibanforderung eines 3 KB-Elements würde drei WCUs benötigen.

- Für eine Transaktions-Schreibanforderung eines 3 KB-Elements wären sechs WCUs erforderlich.

Beispiel RCU:

- Ein stark konsistentes Lesen eines 8 KB-Elements würde zwei RCUs erfordern.
- Letzendliche Lesekonsistenz eines 8 KB-Elements würde eine RCU erfordern.
- Ein Transaktionslesevorgang eines 8 KB-Elements würde vier RCUs erfordern.

Einzelheiten finden Sie unter [Amazon DynamoDB-Preisgestaltung](#).

Datenübertragung

Für die Datenübertragung zwischen Amazon DynamoDB und anderen Amazon Web Services in derselben Region fallen keine zusätzlichen Gebühren an. Datenübertragungen zwischen verschiedenen Regionen (z. B. zwischen Amazon DynamoDB in der Region USA Ost (Nord-Virginia) und Amazon EC2 in der Region EU (Irland)) werden auf beiden Seiten der Datenübertragung abgerechnet.

Globale Tabellen

[Global Tables](#) baut auf DynamoDB auf und stellt Ihnen eine vollständig verwaltete, multiregionale Multimasterdatenbank zur Verfügung, die eine schnelle, lokale Lese- und Schreibleistung für stark skalierte globale Anwendungen ermöglicht. Global Tables repliziert Ihre Amazon DynamoDB-Tabellen automatisch innerhalb der von Ihnen ausgewählten AWS-Regionen.

DynamoDB berechnet Gebühren für die Nutzung globaler Tabellen basierend auf den genutzten Ressourcen für jede Replikat-Tabelle. Schreibanforderungen für Global Tables werden in replizierten WCUs berechnet und nicht in Standard-WCUs. Die Anzahl reproduzierter WCUs, die für die Replikation verbraucht werden, hängt von der Version der Global Tables ab, die Sie benutzen.

Leseanforderungen und Datenspeicherung werden durchgehend wie Standard-Tabellen berechnet (Tabellen, die keine Global Tables sind). Wenn Sie eine Replikat-Tabelle zum Erstellen oder Ausweiten eines Global Tables in neue Regionen zufügen, rechnet DynamoDB für eine Tabellen-Wiederherstellung in den zugefügten Regionen pro Gigabyte wiederhergestellter Daten ab. Für regionenübergreifende Replikationen und das Zufügen von Replikaten zu Tabellen, die Daten erhalten, fallen Kosten für die Übertragung ausgehender Daten an.

Weitere Informationen finden Sie unter [Bewährte Methoden und Anforderungen für die Verwaltung von globalen Tabellen](#).

Weitere Informationen zur Preisgestaltung für zusätzliche DynamoDB-Funktionen finden Sie auf der [Amazon DynamoDB-Preisseite](#).

Amazon CloudFront

[Amazon CloudFront](#) ist ein globaler CDN-Service (Content Delivery Network), der Ihren Kunden Daten, Videos, Anwendungen und APIs mit niedriger Latenz und hohen Übertragungsgeschwindigkeiten auf sichere Weise bereitstellt.

Amazon CloudFront Preise

Amazon CloudFront-Gebühren basieren auf den Datenübertragungen und Anfragen, die zur Bereitstellung von Inhalten an Ihre Kunden verwendet werden. Es fallen beim Start weder Vorausleistungen oder feste Plattformgebühren, noch langfristige Verpflichtungen, Prämien für dynamische Inhalte oder Anforderungen für Unternehmensberatungsleistungen an. Für Daten, die von AWS-Services wie Amazon S3 oder Elastic Load Balancing übertragen werden, fallen keine Gebühren an. Und das Beste ist, dass Sie kostenlos mit CloudFront starten können.

Wenn Sie beginnen, die Kosten für Amazon CloudFront zu schätzen, sollten Sie Folgendes berücksichtigen:

- **AUSGEHENDE Datenübertragung (Internet/Ursprung):** Die Datenmenge, die von Ihren Amazon CloudFront-Edge-Standorten übertragen wird.
- **HTTP-/HTTPS-Anfragen:** Die Anzahl und Art der gestellten Anfragen (HTTP oder HTTPS) und die geografische Region, in der die Anfragen gestellt werden.
- **Invalidation Requests:** Auf die ersten 1.000 Pfade in der Aufhebungsanforderung in jedem Monat entfallen keine zusätzlichen Gebühren. Danach entfällt pro Pfad, für den die Aufhebung beantragt wird, eine Gebühr von 0,005 USD an.
- **Field Level Encryption Requests:** Die Verschlüsselung auf der Feldebene wird basierend auf der Anzahl der Anfragen berechnet, die die zusätzliche Verschlüsselung benötigen. Sie zahlen 0,02 USD je 10 000 Anfragen, die CloudFront mit der Verschlüsselung auf Feldebene zusätzlich zur Standardgebühr für HTTPS-Anfragen verschlüsselt.
- **Dedicated IP Customer SSL:** Für jedes benutzerdefinierte SSL-Zertifikat, das einer oder mehreren CloudFront-Verteilungen zugeordnet ist, zahlen Sie monatlich 600 USD. Dabei nutzen Sie die Dedicated IP-Version der Unterstützung benutzerdefinierter SSL-Zertifikate. Diese monatliche Gebühr wird auf Stunden umgelegt.

Weitere Informationen finden Sie unter [Amazon CloudFront – Preise](#).

Amazon Kendra

[Amazon Kendra](#) ist ein hochpräziser und benutzerfreundlicher Suchservice für Unternehmen, der auf Machine Learning basiert. Mit Amazon Kendra können Entwickler ihren Anwendungen Suchfunktionen hinzufügen, mit denen Endbenutzer Informationen ermitteln können, die in der riesigen Menge von Inhalten des gesamten Unternehmens verborgen sind. Wenn Sie eine Frage eingeben, werden für den Service Machine Learning-Algorithmen verwendet, um den Kontext zu verstehen und die Ergebnisse mit der höchsten Relevanz zurückzugeben – unabhängig davon, ob es sich hierbei um eine präzise Antwort oder ein gesamtes Dokument handelt. Wenn Sie beispielsweise die Frage „Wie hoch ist der Bonus für die Unternehmenskreditkarte?“ stellen, greift Kendra auf die relevanten Dokumente zu und gibt eine spezifische Antwort wie „2 %“ zurück.

Amazon Kendra-Preise

Mit dem Amazon Kendra-Service zahlen Sie nur das, was Sie tatsächlich nutzen. Es gibt weder eine Mindestgebühr noch eine Nutzungsanforderung. Sobald Sie Amazon Kendra durch die Erstellung eines Indexes bereitstellen, werden Ihnen die Amazon Kendra-Stunden vom Zeitpunkt der Erstellung bis zur Löschung eines Indexes berechnet. Angefangene Index-Instance-Stunden werden in 1-Sekunden-Schritten in Rechnung gestellt. Das gilt für die Kendra Enterprise Edition und die Kendra Developer Edition.

Amazon Kendra gibt es in zwei Editionen. Die Kendra Enterprise Edition bietet einen Hochverfügbarkeitsservice für Produktions-Workloads. Die Kendra Developer Edition bietet Entwicklern eine preisgünstigere Möglichkeit, eine Machbarkeitsanalyse zu erstellen; diese Edition wird nicht für Produktionsaufgaben empfohlen.

Die Amazon Kendra Developer Edition können Sie in den ersten 30 Tagen 750 Stunden lang kostenlos nutzen. Die Verwendung von Connectors ist nicht kostenlos, es gelten die reguläre Laufzeit und die üblichen Preise für das Scannen. Wenn Sie das kostenlose Kontingent überschreiten, werden Ihnen die Amazon Kendra Developer Edition-Kosten für die zusätzlich genutzten Ressourcen berechnet. Einzelheiten zur Preisgestaltung finden Sie unter [Amazon Kendra-Preisgestaltung](#).

Amazon Macie

Amazon Macie ist ein vollständig verwalteter Datensicherheits- und Datenschutzservice, der Machine Learning und Musterabgleich verwendet, um Ihre vertraulichen Daten in AWS zu erkennen und zu

schützen. Amazon Macie verwendet Machine Learning und Musterabgleich zum kostengünstigen Erkennen vertraulicher Daten beliebigen Umfangs. Macie erkennt automatisch eine große und wachsende Liste vertraulicher Datentypen, darunter personenbezogene Daten (Personally Identifiable Information, PII) wie Namen, Adressen und Kreditkartennummern. Macie stellt außerdem eine konstante Transparenz der Datensicherheit und des Datenschutzes für Ihre in Amazon S3 gespeicherten Daten bereit. Macie lässt sich einfach mit einem Klick im AWS-Managementkonsole oder einem einzigen API-Aufruf einrichten. Macie stellt mithilfe von AWS Organizations Unterstützung für mehrere Konten bereit, sodass Sie Macie mit nur wenigen Klicks auf allen Ihren Konten aktivieren können.

Amazon Macie – Preise

Mit Amazon Macie entstehen Ihnen Gebühren basierend auf der Anzahl der Amazon S3-Buckets, die auf Bucket-Ebene nach Sicherheits- und Zugriffskontrolle bewertet werden und basierend auf der Menge an Daten, die für die Erkennung vertraulicher Daten pro Monat verarbeitet wird.

Wenn Sie Macie aktivieren, sammelt der Dienst Details zu all Ihren S3-Buckets, einschließlich Bucket-Namen, Größe, Objektanzahl, Ressourcen-Tags, Verschlüsselungsstatus, Zugriffskontrollen und Regionsplatzierung. Macie bewertet automatisch und kontinuierlich alle Ihre buckets nach Sicherheits- und Zugriffskontrolle und warnt Sie bei unverschlüsselten Buckets, öffentlich verfügbaren Buckets und solchen Buckets, die gemeinsam mit AWS-Konten außerhalb Ihres Unternehmens geteilt wurden. Nach der 30-tägigen kostenlosen Testphase wird Ihnen die Gesamtzahl der Buckets in Ihrem Konto in Rechnung gestellt, und die Gebühren werden pro Tag anteilig berechnet.

Nachdem Sie den Dienst aktiviert haben, können Sie Buckets für die Erkennung sensibler Daten konfigurieren und senden. Dazu wählen Sie die Buckets aus, die gescannt werden sollen, konfigurieren eine einmalige periodische Aufgabe zur Erkennung vertraulicher Daten und reichen diesen in Macie ein. Macie berechnet nur die Bytes, die in den unterstützten Objekttypen, die es untersucht, verarbeitet werden. Als Teil der Aufgabe zur Erkennung sensibler Daten in Macie entstehen auch standardgemäß Kosten für GET- und LIST-Aufforderungen in Amazon S3. Siehe Anforderungen und Datenabrufe auf [der Kostenseite für Amazon S3](#).

Kostenloses Kontingent | Erkennung sensibler Daten

Das erste verarbeitete GB im Monat für Aufgaben zur Erkennung vertraulicher Daten ist kostenlos. Für jedes GB, das über die ersten 1 GB hinaus verarbeitet wird, fallen Gebühren an. Bitte beachten Sie diesen [Link](#) für Preisdetails. *Ihnen werden nur Aufträge in Rechnung gestellt, die Sie konfigurieren und für die Erkennung sensibler Daten an den Dienst senden

Amazon Kinesis

Amazon Kinesis vereinfacht das Erfassen, Verarbeiten und Analysieren von Echtzeit-Streaming-Daten, damit Sie zeitnahe Einblicke erhalten und schnell auf neue Informationen reagieren können. Amazon Kinesis bietet zentrale Funktionen zum kostengünstigen Verarbeiten von Streaming-Daten jeder Größe sowie die Flexibilität, die Tools auszuwählen, die den Anforderungen Ihrer Anwendung am besten entsprechen. Mit Amazon Kinesis können Sie Echtzeitdaten erfassen, z. B. Video- und Audiodaten, Anwendungsprotokolle, Website-Clickstreams und IoT-Telemetriedaten, die dann für maschinelles Lernen, Analysen und andere Anwendungen genutzt werden können. Amazon Kinesis ermöglicht Ihnen das Verarbeiten und Analysieren von Daten beim Eintreffen und das Reagieren in Echtzeit, anstatt warten zu müssen, bis alle Daten erfasst wurden, damit die Verarbeitung beginnen kann.

Amazon Kinesis Data Streams ist ein skalierbarer und dauerhafter Streaming-Service für Echtzeitdaten, der kontinuierlich pro Sekunde Datenvolumen im Gigabyte-Bereich aus Hunderttausenden von Quellen aufnehmen kann. Preisdetails finden Sie unter [Amazon Kinesis Data Streams-Preisgestaltung](#).

Amazon Kinesis Data Firehose ist die einfachste Möglichkeit, um Datenstreams zu erfassen, zu transformieren und in AWS-Datenspeicher zu laden, damit sie dann in Echtzeit mit vorhandenen Business Intelligence-Tools analysiert werden können. Preisdetails finden Sie unter [Amazon Kinesis Data Firehose-Preisgestaltung](#).

Amazon Kinesis Data Analytics ist die einfachste Möglichkeit, um Streaming-Daten in Echtzeit mit SQL oder Apache Flink zu verarbeiten, ohne neue Programmiersprachen oder Rahmenbedingungen für die Verarbeitung erlernen zu müssen. Preisdetails finden Sie unter [Amazon Kinesis Data Analytics-Preisgestaltung](#).

Amazon Kinesis Video Streams

Mit [Amazon Kinesis Video Streams](#) können Sie problemlos Medien von angeschlossenen Geräten zum Speichern, Analysieren, Machine Learning (ML), Wiedergeben und anderen Verarbeitungen auf sichere Weise an AWS streamen. Kinesis Video Streams stellt automatisch die gesamte Infrastruktur bereit und skaliert sie elastisch, die zum Aufnehmen von Streaming-Medien von Millionen von Geräten erforderlich ist. Es speichert, verschlüsselt und indiziert Medien in Ihren Streams dauerhaft und ermöglicht Ihnen den Zugriff auf Ihre Medien über benutzerfreundliche APIs. Mit Kinesis Video Streams können Sie schnell Computer Vision- und ML-Anwendungen erstellen, indem Sie sie in Amazon Rekognition Video, Amazon SageMaker und Bibliotheken für ML-Frameworks wie

Apache MxNet, TensorFlow und OpenCV integrieren. Für die Live- und On-Demand-Wiedergabe bietet Kinesis Video Streams vollständig verwaltete Funktionen für HTTP Live Streaming (HLS) und Dynamic Adaptive Streaming über HTTP (DASH). Kinesis Video Streams unterstützt auch Zwei-Wege-Medien-Streaming mit extrem geringer Latenz mit WebRTC als vollständig verwaltete Funktion.

Kinesis Video Streams ist ideal zum Erstellen von Media-Streaming-Anwendungen für kamerafähige IoT-Geräte und zum Erstellen von Echtzeit-Computer-Vision-fähigen ML-Anwendungen, die in einer Vielzahl von Anwendungsfällen zum Einsatz kommen, z. B. den folgenden:

Preisgestaltung von Amazon Kinesis Video Streams

Sie zahlen nur für das Datenvolumen, das Sie für Ihre Video-Streams aufnehmen, speichern und nutzen.

WebRTC-Preise

Falls Sie WebRTC-Funktionen verwenden, zahlen Sie für die Anzahl der in einem bestimmten Monat aktiven Signalisierungskanäle, die Anzahl der gesendeten und empfangenen Signalisierungsnachrichten und die TURN-Streaming-Minuten für die Weiterleitung von Medien. Ein Signalisierungskanal wird in einem Monat als aktiv betrachtet, wenn zu einem beliebigen Zeitpunkt im Monat ein Gerät oder eine Anwendung eine Verbindung zu ihm herstellt. TURN-Streaming-Minuten werden in Schritten von 1 Minute gemessen.

Note

Es fallen Standardgebühren für AWS-Datenübertragungen an, wenn Sie Daten aus Ihren Video-Streams über das Internet an Zielen außerhalb von AWS abrufen.

Weitere Preisdetails finden Sie unter [Amazon Kinesis Video Streams-Preise](#).

AWS IoT Events

[AWS IoTEvents](#) hilft Unternehmen bei der kontinuierlichen Überwachung ihrer Geräte und Geräteflotten auf Störungen oder Betriebsveränderungen und löst Warnmeldungen aus, um bei Auftreten von Ereignissen zu reagieren. AWS IoT Events erkennt Ereignisse über mehrere Sensoren hinweg, um betriebliche Probleme wie Geräteverzögerungen zu identifizieren, und erzeugt

Warnmeldungen wie die Benachrichtigung von Supportteams bei Problemen. AWS IoT Events bietet einen verwalteten Service zur Erkennung komplexer AWS IoT Ereignisse in der AWS Cloud, auf den über die Events-Konsole zugegriffen werden kann, eine browserbasierte GUI, in der Sie Ihre Ereignisdetektoren definieren und verwalten können, oder Direct Ingest Application Program Interfaces (APIs), Code, mit dem zwei Anwendungen miteinander kommunizieren. Es ist oft nicht möglich, Geräte oder einen auf Telemetrie basierenden Prozess von einem einzigen Sensor aus zu verstehen. Ein komplexer Ereigniserkennungsdienst kombiniert mehrere Telemetriequellen, um einen vollständigen Einblick in Geräte und Prozesse zu erhalten. Sie definieren bedingte Logik und Zustände innerhalb von AWS IoT Events, um eingehende Telemetriedaten auszuwerten und Ereignisse in Geräten oder Prozessen zu erkennen. Wenn AWS IoT Events ein Ereignis erkennt, kann es vordefinierte Aktionen in einem anderen AWS-Service auslösen, z. B. das Senden von Warnungen über den Amazon Simple Notification Service (Amazon SNS).

Preisgestaltung für AWS IoT Events

Mit AWS IoT Events zahlen Sie nur für das, was Sie auch nutzen. Es gibt keine Mindestgebühren oder Mindestnutzungsanforderungen. Wenn Sie einen Ereignisdetektor in AWS IoT Events erstellen, wenden Sie situationsabhängige Logik an, wie „if-then-else-Statements“, um Ereignisse zu verstehen, z. B. wenn ein Motor stillsteht. Es entstehen nur Kosten für jede einzelne Meldung, die in AWS IoT Events bewertet wird.

Preisdetails finden Sie unter [AWS IoT Events-Preise](#).

Sie können das kostenlose Kontingent für AWS 12 Monate lang nutzen, beginnend an dem Datum, an dem Sie Ihr AWS-Konto erstellen. Wenn Ihr kostenloser Nutzungszeitraum abgelaufen ist oder Ihre Nutzung das kostenlose Nutzungskontingent übersteigt, zahlen Sie einfach die oben genannten Gebühren. Ihre Nutzung wird pro Monat regionsübergreifend berechnet und automatisch in Ihrer Rechnung berücksichtigt. Beachten Sie, dass die kostenlose Nutzung nicht von einem Abrechnungszeitraum in den nächsten übertragen werden kann.

Kostenoptimierung mit AWS

Mit AWS können Sie die Kosten kontrollieren und Ihre Ausgaben kontinuierlich optimieren, während Sie moderne, skalierbare Anwendungen entwickeln, die Ihren Anforderungen entsprechen. Die breite Palette an Services und Preisoptionen bieten Ihnen die Flexibilität, Ihre Kosten effektiv zu verwalten und gleichzeitig die Leistung und Kapazität aufrechtzuerhalten, die Sie benötigen. AWS unterstützt Kunden dabei, das höchste Sparpotenzial zu erreichen. In dieser Krisenzeit werden wir mit Ihnen zusammenarbeiten, um einen Plan zu entwickeln, der Ihren finanziellen Bedürfnissen entspricht. Beginnen Sie mit den folgenden Schritten, die sich noch heute sofort auf Ihre Rechnung auswirken.

Wählen Sie die richtigen Preismodelle

Verwenden Sie Reserved Instances (RI), um Amazon RDS, Amazon Redshift, Amazon ElastiCache und Amazon OpenSearch Service Kosten zu reduzieren

Bei bestimmten Services wie Amazon EC2 und Amazon RDS können Sie Kapazität reservieren. Mit [Reserved Instances](#) können Sie im Vergleich zu einer gleichwertigen nutzungsabhängigen Kapazität bis zu 72 % sparen. Reserved Instances sind in drei Optionen verfügbar: komplett im Voraus (All up-front – AURI), teilweise im Voraus (partial up-front – PURI) oder ohne Vorauszahlung (no upfront payments – NURI). Verwenden Sie die Empfehlungen in den AWS Cost Explorer RI-Kaufempfehlungen, die auf Ihrer Amazon RDS, Amazon Redshift, Amazon ElastiCache und Ihrer Amazon OpenSearch Service Nutzung basieren.

Amazon EC2-Kosteneinsparungen

Verwenden Sie Amazon [Spot-Instances](#), um die EC2-Kosten zu senken, oder verwenden Sie Compute [Savings Plans](#) um EC2-, Fargate- und Lambda-Kosten zu senken

Abstimmen von Kapazität und Nachfrage

Identifizieren Sie Amazon EC2-Instances mit geringer Auslastung und senken Sie die Kosten durch Stoppen oder die richtige Dimensionierung

Verwenden Sie [AWS Cost Explorer Resource Optimization](#), um einen Bericht über EC2-Instances abzurufen, die entweder im Leerlauf oder mit geringer Auslastung sind. Sie können die Kosten senken, indem Sie diese Instances entweder beenden oder verkleinern. Verwenden Sie [AWS](#)

[Instance Scheduler](#), um Instances automatisch zu beenden Verwenden Sie [AWS Operations Conductor](#), um die Größe der EC2-Instances automatisch zu ändern (basierend auf dem Empfehlungsbericht von Cost Explorer).

Identifizieren Sie Amazon RDS und Amazon Redshift-Instances mit geringer Auslastung und senken Sie die Kosten durch Stoppen (RDS) und Pausieren (Redshift)

Verwenden Sie den Trusted Advisor Amazon [RDS Idle DB-Instances Check](#), um DB-Instances zu identifizieren, die in den letzten 7 Tagen keine Verbindung hatten. Um die Kosten zu senken, beenden Sie diese DB-Instances mithilfe der in diesem [Blogbeitrag](#) beschriebenen Automatisierungsschritte. Verwenden Sie für Redshift den Trusted Advisor [Redshift-Cluster-Test](#) zu wenig ausgelastet, um Cluster zu identifizieren, die in den letzten 7 Tagen keine Verbindungen hatten, und eine durchschnittliche CPU-Auslastung von weniger als 5 % für 99 % der letzten 7 Tage. Um die Kosten zu senken, pausieren Sie diese Cluster mithilfe der Schritte in diesem [Blog](#).

Analysieren Sie die Amazon DynamoDB-Nutzung und senken Sie die Kosten durch Autoscaling oder On Demand

Analysieren Sie Ihre DynamoDB-Nutzung, indem Sie 2 Metriken, consumedReadCapacityUnits und ConsumedWriteCapacityUnits, in CloudWatch überwachen. Um Ihre DynamoDB-Tabelle automatisch zu skalieren (ein- und auszuschalten), verwenden Sie die AutoScaling-Funktion. Mit den Schritten [hier](#) können Sie AutoScaling für Ihre vorhandenen Tabellen aktivieren. Alternativ können Sie auch die On Demand-Option verwenden. Mit dieser Option können Sie Lese- und Schreibanfragen nutzungsabhängig beantragen, sodass Sie nur für das bezahlen, was Sie nutzen, damit Sie Kosten und Leistung problemlos in Einklang bringen können.

Implementierung von Prozessen zur Identifizierung von Ressourcenverschwendung

Identifizieren Sie Amazon EBS-Volumes mit geringer Auslastung und senken Sie die Kosten, indem Sie sie mit Snapshots erstellen und dann löschen

EBS-Volumes mit sehr geringer Aktivität (weniger als 1 IOPS pro Tag) über einen Zeitraum von 7 Tagen deuten darauf hin, dass sie wahrscheinlich nicht verwendet werden. Identifizieren Sie diese Volumes mithilfe des Trusted Advisor Amazon [EBS Volumes Check](#). Um die Kosten zu senken, erstellen Sie zunächst einen Snapshot des Volume (falls Sie es später benötigen) und löschen Sie

dann diese Volumes. Sie können die Erstellung von Snapshots mithilfe des [Amazon Data Lifecycle Manager](#) automatisieren. Befolgen Sie die Schritte [hier](#), um EBS-Volumes zu löschen.

Analysieren Sie die Amazon S3-Nutzung und senken Sie die Kosten durch Nutzung kostengünstigerer Speicherstufen

Verwenden Sie [S3 Analytics](#), um Speicherzugriffsmuster für den Objektdatensatz für 30 Tage oder länger zu analysieren. Es gibt Empfehlungen, wo Sie [S3 mit seltenem Zugriff](#) (S3 IA) nutzen können, um die Kosten zu senken. Sie können das Verschieben dieser Objekte in eine kostengünstigere Speicherebene mithilfe von [Lebenszyklusrichtlinien](#) automatisieren. Alternativ können Sie auch [S3 Intelligent-Tiering](#) verwenden, das Ihre Objekte automatisch analysiert und in die entsprechende Speicherebene verschiebt.

Netzwerküberprüfung und Senkung der Kosten durch Löschen von Lastenverteilungsdiensten

Verwenden Sie den Trusted Advisor Idle [Load Balancers Check](#), um einen Bericht über Lastenverteilungen zu erhalten, die in den letzten 7 Tagen einen RequestCount von weniger als 100 haben. Führen Sie dann die Schritte [hier](#) aus, um diese Lastenverteilungen zu löschen und so die Kosten zu senken. Führen Sie außerdem die in diesem [Blog](#) bereitgestellten Schritte aus und überprüfen Sie Ihre Datenübertragungskosten mit dem Cost Explorer.

AWS SupportPreisgestaltung planen

AWS Support bietet eine Mischung aus Tools und Technologien, Mitarbeitern und Programmen, die Sie proaktiv dabei unterstützen, die Leistung zu optimieren, die Kosten zu senken, schneller zu innovieren und sich auf die Lösung einiger der schwierigsten Herausforderungen zu konzentrieren, die Sie auf Ihrem Weg in die Cloud zurückhalten.

Es gibt drei Arten von Support-Plänen: Developer, Business und Enterprise. Weitere Einzelheiten finden Sie unter [Pläne AWS Supportund AWS SupportPlanpreise](#) vergleichen.

Beispiele für Kostenberechnungen

In den folgenden Abschnitten wird die verwendet [AWS Pricing Calculator](#), um Beispielpostenberechnungen für zwei Anwendungsfälle bereitzustellen.

Themen

- [Beispiel für die AWS Cloud-Kostenberechnung](#)
- [Beispiel für eine Hybrid-Cloud-Kostenrechnung](#)

Beispiel für die AWS Cloud-Kostenberechnung

Dieses Beispiel ist ein häufiger Anwendungsfall für eine dynamische Website, die auf AWS mit Amazon EC2 und Amazon RDS gehostet wird. AWS Auto Scaling Die Amazon EC2-Instance führt die Web- und Anwendungsebene aus und AWS Auto Scaling stimmt der Anzahl der Instances der Verkehrslast zu. Amazon RDS verwendet eine DB-Instance als primären Speicher, und diese DB-Instance wird über mehrere Availability Zones hinweg bereitgestellt.

Architektur

Elastic Load Balancing gleicht den Datenverkehr zu den Amazon EC2-Instances in einer AWS Auto Scaling Gruppe aus, wodurch Amazon EC2-Instances entsprechend der Last hinzugefügt oder abgezogen werden. Die Bereitstellung von Amazon RDS über mehrere Availability Zones hinweg verbessert die Datenbeständigkeit und Verfügbarkeit. Amazon RDS stellt einen Standby in einer anderen Availability Zone bereit und sorgt für automatisches Failover bei geplanten oder ungeplanten Ausfällen. Die folgende Abbildung zeigt die Beispielarchitektur für eine dynamische Website unter Verwendung von Amazon EC2, AWS Auto Scaling, Sicherheitsgruppen zur Durchsetzung des Zugriffs mit geringsten Berechtigungen auf die AWS-Infrastruktur und ausgewählte Architekturkomponenten sowie eine Amazon RDS-Datenbank-Instance über mehrere Availability Zones (Multi-AZ-Bereitstellung). Alle diese Komponenten werden in einer einzigen Region und in einer VPC bereitgestellt. Die VPC ist auf zwei Availability Zones verteilt, um Failover-Szenarien mit zu unterstützen, und Route 53 Resolver zur Verwaltung und Weiterleitung von Anforderungen für eine gehostete Zone an Elastic Load Balancer.

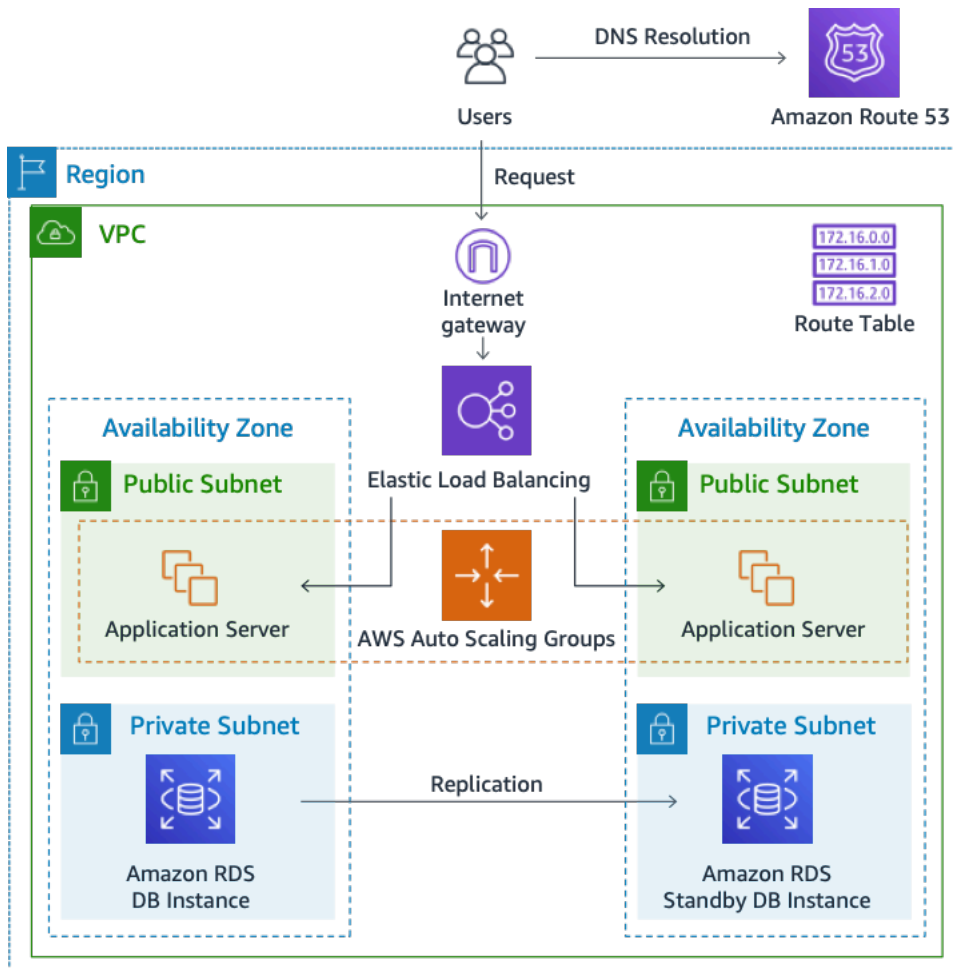


Abbildung 3: AWS Cloud-Bereitstellungsarchitektur

Tägliches Nutzungsprofil

Sie können die tägliche Nutzung Ihrer Anwendung überwachen, um Ihre Kosten besser einschätzen zu können. Sie können sich beispielsweise das tägliche Muster ansehen, um herauszufinden, wie Ihre Anwendung mit dem Datenverkehr umgeht. Verfolgen Sie für jede Stunde, wie viele Treffer Sie auf Ihrer Website erhalten und wie viele Instances ausgeführt werden, und addieren Sie dann die Gesamtzahl der Treffer für diesen Tag.

Stündliches Instance-Muster = (Treffer pro Stunde auf der Website)/(Anzahl der Instances)

Untersuchen Sie die Anzahl der Amazon-EC2-Instances, die jede Stunde ausgeführt werden, und ermitteln Sie dann den Durchschnitt. Sie können die Anzahl der Treffer pro Tag und die durchschnittliche Anzahl der Instances für Ihre Berechnungen verwenden.

Tagesprofil = SUM (Stündliches Instance-Muster) / 24

Amazon EC2-Kostenaufschlüsselung

Die folgende Tabelle zeigt die Merkmale für Amazon EC2, die für diesen dynamischen Standort in der Region USA Ost verwendet werden.

Merkmals	Geschätzte Nutzung	Beschreibung
Nutzung	100 %	Alle Infrastrukturkomponenten laufen 24 Stunden am Tag, 7 Tage die Woche
Instance	t3a.xlarge	16 GB Arbeitsspeicher, 4 vCPU
Speicher	Amazon EBS SSD gp2	1 EBS-Volume pro Instance mit 30 GB Speicher pro Volume
Datensicherung	Tägliche EBS-Snapshots	1 EBS-Volume pro Instance mit 30 GB Speicher pro Volume
Datenübertragung	Daten in: 1 TB/Monat Datenausgang: 1 TB/Monat	10 % inkrementelle Änderung pro Tag
Skalierung der Instances	4	Durchschnittlich werden pro Tag 4 Instances ausgeführt
Lastenverteilung	20 GB/Stunde	Elastic Load Balancing wird 24 Stunden am Tag, 7 Tage die Woche verwendet. ELB verarbeitet insgesamt 20 GB/Tag (ein- und ausgehende Daten).
Datenbank	MySQL, db.m5.large-Instance mit 8 GB Speicher, 2 vCPUs, 100 GB Speicher	Multi-AZ-Bereitstellung mit synchroner Standby-Replikation in separater Availability Zone

Die Gesamtkosten für einen Monat sind die Summe der Kosten für die laufenden Services und die ausgehende Datenübertragung abzüglich des Rabatts für das kostenlose AWS-Kontingent. Wir haben die Gesamtkosten mit dem [AWS Pricing Calculator](#) berechnet.

Tabelle: Kostenaufschlüsselung

Service	Monatlich	Jährlich	Konfiguration
Elastic Load Balancing	87,60 USD	1051,20 USD	Anzahl der Network Load Balancers (1), verarbeitete Byte pro NLB für TCP (20 GB pro Stunde)
Amazon EC2	439,16 USD	5269,92 USD	Betriebssystem (Linux), Menge (4), Speicher für jede EC2-Instance (Universell-SSD (gp2)), Speichermenge (30 GB), Instance-Typ (t3a.xlarge)
Amazon Elastic IP-Adresse	0 USD	0 USD	Anzahl der EC2-Instances (1), Anzahl der EIPs pro Instance (1)
Amazon RDS for MySQL	272,66 USD	3271,92 USD	Menge (1) db.m5.large, Speicher für jede RDS-Instance (Universell-SSD [gp2]), Speichermenge (100 GB)
Amazon Route 53	183,00 USD	2.196,00 USD	Gehostete Zonen (1), Anzahl der Elastic-Network-Interfaces

Service	Monatlich	Jährlich	Konfiguration
			(2), Basic-Prüfungen innerhalb von AWS (0)
Amazon Virtual Private Cloud (Amazon VPC)	92,07 USD	1.104,84 USD	Datenübertragungskosten, eingehend (aus: Internet) 1 TB pro Monat ausgehend (an: Internet) 1 TB pro Monat Regionsintern 0 TB pro Monat

Beispiel für eine Hybrid-Cloud-Kostenrechnung

Bei diesem Beispiel handelt es sich um einen Hybrid-Cloud-Anwendungsfall von [AWS Outposts](#), bereitgestellt On-Premises mit AWS Cloud mithilfe von AWS Direct Connect. AWS Outposts erweitert die vorhandene VPC von der ausgewählten AWS-Region bis zum Kundenrechenzentrum. Ausgewählte AWS-Services, die für die On-Premises-Ausführung erforderlich sind (d. h. Amazon EKS), sind innerhalb der Outpost Availability Zone an AWS Outposts verfügbar und werden in einem separaten Subnetz bereitgestellt.

Beschreibung der hybriden Architektur

Das folgende Beispiel zeigt die Outpost-Bereitstellung mit einem verteilten Amazon EKS-Dienst, der sich auf On-Premises-Umgebungen erstreckt.

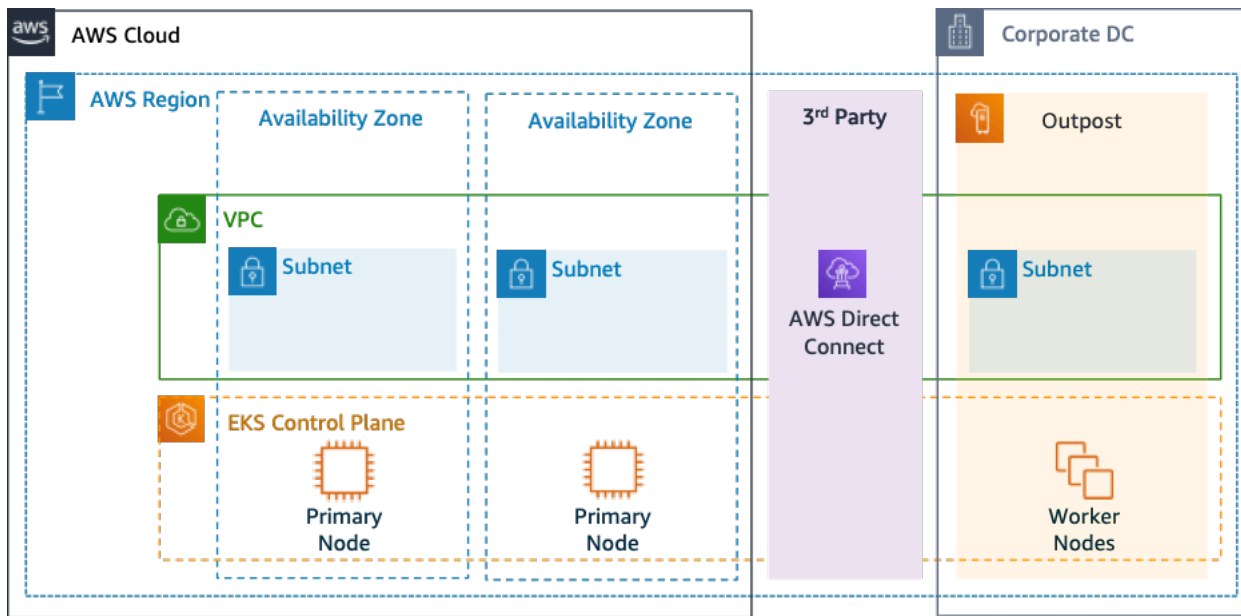


Abbildung 4: AWS Outpost mit Amazon EKS-Steuer- und Datenebenen-Architektur

Architektur

- Die Steuerebene für Amazon EKS bleibt in der Region, was bedeutet, dass im Fall von Amazon EKS der primäre Kubernetes-Knoten in der Availability Zone bleibt, die in der Region bereitgestellt wird (nicht in den Outposts).
- Die Amazon EKS-Worker-Knoten werden auf dem Outpost bereitgestellt und vom Primärknoten gesteuert, der in der Availability Zone bereitgestellt wird.

Traffic Flow

- Der EKS-Steuer-Ebenenverkehr zwischen EKS, AWS-Metriken und Amazon CloudWatch überträgt das Netzwerk von Drittanbietern (AWS Direct Connect/AWS Standort-zu-Standort-VPN in die AWS-Region).
- Die Anwendung/Datenverkehr ist von der Steuerebene isoliert und zwischen Outposts und dem lokalen Netzwerk verteilt.
- Die Verteilung von AMIs (die auf Outpost bereitgestellt werden) wird durch die zentrale Amazon ECR in der Region gesteuert, jedoch werden alle Images lokal auf dem Outpost zwischengespeichert.

Load Balancer

- Application Load Balancer wird auf Outpost als einziges lokales Elastic Load Balancing unterstützt.
- Der Network Load Balancer und der Classic Load Balancer bleiben in der Region, aber Ziele, die unter AWS Outposts bereitgestellt werden, werden unterstützt (einschließlich Application Load Balancer).
- On-Premises Load Balancer (innerhalb des Unternehmensrechenzentrums) (d. h. F5 BIG IP, NetScaler) können über Local Gateway (innerhalb von AWS Outpost) bereitgestellt und weitergeleitet werden.

Auswahl hybrider Cloud-Komponenten

Kunden können aus einer Reihe bereits überprüfter Outposts-Konfigurationen (Abbildung 1) wählen, die eine Mischung aus EC2- und EBS-Funktionen bereitstellen, die entwickelt wurden, um zahlreiche Anwendungsanforderungen zu erfüllen. AWS kann auch mit Kunden zusammenarbeiten, um eine benutzerdefinierte Konfiguration zu erstellen, die auf deren individuellen Anwendungsanforderungen zugeschnitten ist.

Um eine korrekte Konfiguration in Betracht zu ziehen, überprüfen Sie unbedingt die Bereitstellungs- und Betriebsparameter des ausgewählten physischen Standorts für die AWS Outpost-Rack-Installation. Das folgende Beispiel stellt eine Reihe von Parametern dar, die den für die Standortüberprüfung erforderlichen Betriebs-, Netzwerk- und Strombedarf hervorheben (ausgewählter Parameter: Beispielwert):

Kaufoption: Im Voraus

Laufzeit: 3 Jahre

Max. Kapazität vor Ort: 20 kVA

Max. Gewicht: 2.500 lbs

Netzwerk-Uplink-Geschwindigkeit: 100 Gbit/s

Anzahl der Racks: 1

Durchschnittlicher Stromverbrauch pro Rack: 9,34

Constraint (Stromverbrauch/Gewicht): Leistungsaufnahme

Gesamt-Outpost-vCPU: 480

Gesamter Outpost-Speicher: 2.496 GiB

Zusätzlich zu den Mindestparametern sollten Sie vor jeder Bestellung Bereitstellungsannahmen treffen, um die Leistungs- und Sicherheitsauswirkungen auf die vorhandene Infrastrukturlandschaft zu minimieren und die vorhandenen Kosten der lokalen Infrastruktur erheblich zu beeinflussen (ausgewählte Frage: Beispielannahme).

Wie hoch ist die Geschwindigkeit der Uplink-Ports von Ihren Outposts Network Devices (OND): 40 oder 100 Gbit/s

Wie viele Uplinks pro Outpost Networking Device (OND) verwenden Sie, um den AWS Outpost mit Ihrem Netzwerk zu verbinden: 4 Uplinks

Wie wird die Outpost-Serviceverbindung (die Outpost-Steuerebene) auf AWS-Services zugreifen: Service Link greift über ein öffentliches Direct Connect-VIF auf AWS zu

Gibt es eine Firewall zwischen Außenposten und dem Internet: Ja

Diese Annahmen zusammen mit ausgewählten Komponenten werden weiter zu einer Architektur mit höherer Detailgenauigkeit führen, die die Gesamtkosten einer Hybrid-Cloud-Architekturbereitstellung beeinflusst (Abbildung 4).

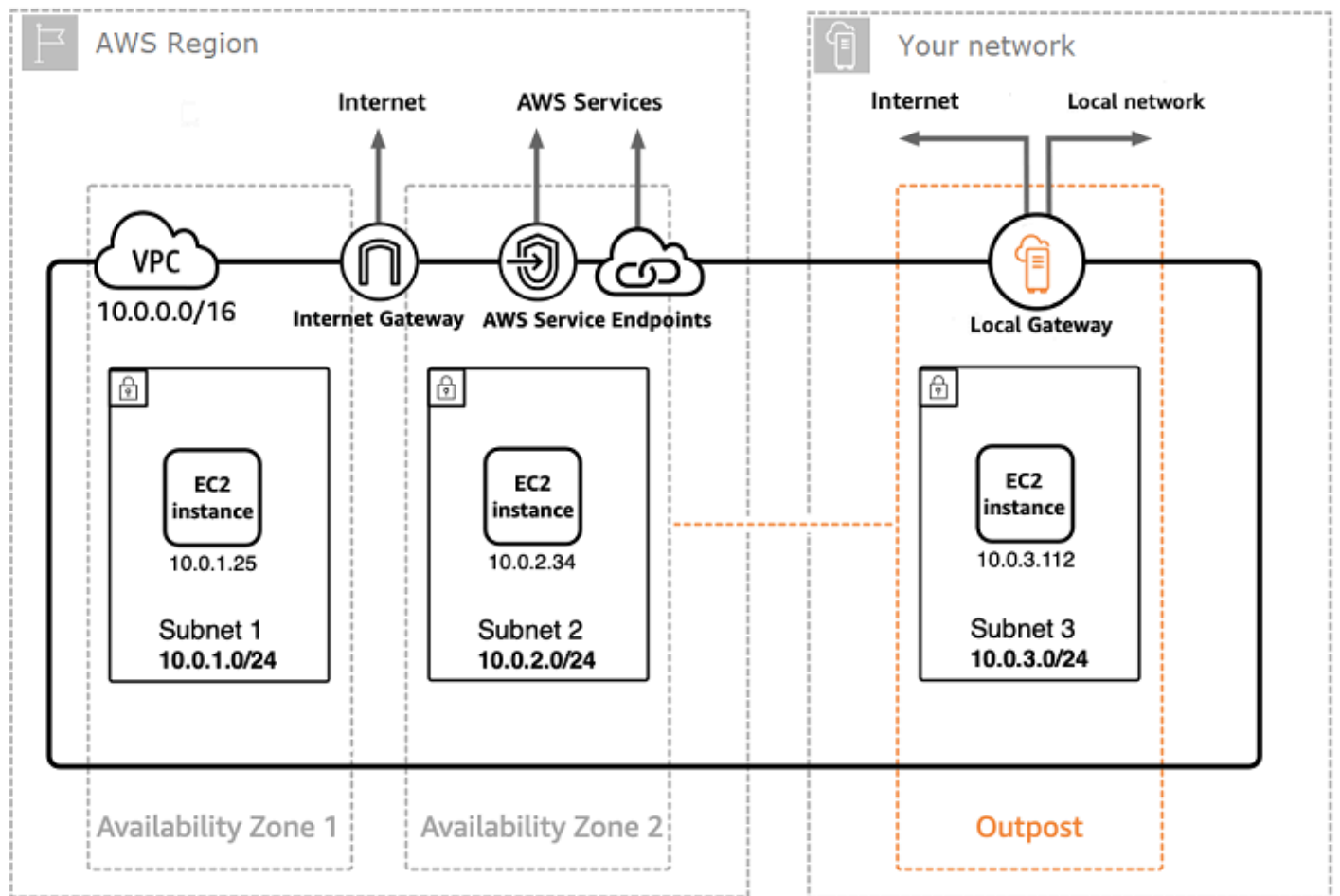


Abbildung 5: Beispiel für die Bereitstellung einer Hybrid-Cloud-Architektur

Kostenaufschlüsselung für hybride Cloud-Architektur

Die Hybrid-Cloud-Kosten umfassen mehrere Ebenen und Komponenten, die in der AWS-Cloud und On-Premises bereitgestellt werden. Wenn Sie AWS Managed Services auf AWS Outposts verwenden, werden Ihnen nur die Services berechnet, die auf der Nutzung nach Instance-Stunde basieren, und die zugrunde liegenden EC2-Instance- und EBS-Speichergebühren sind ausgeschlossen.

Die Aufschlüsselung dieser Services wird in den nächsten Abschnitten für eine Laufzeit von 3 Jahren mit teilweiser Vorauszahlung, Vorauszahlung und ohne Vorauszahlung (EC2- und EBS-Kapazität) dargestellt. Der Preis beinhaltet Lieferung, Installation, Wartung und Demontage am Ende der Laufzeit — es fallen keine zusätzlichen Kosten an.

Rack-Gebühren für Outposts (benutzerdefiniertes Beispiel)

EC2-Gebühren

- c5.24xlarge, 11 TB
- 7.148,67 USD monatlich;
- 123.650,18 USD Vorauszahlung, 3.434,73 USD monatlich
- 239.761,41 USD Vorauszahlung

- 1 m5.24xlarge, 11 TB
- 7.359,69 USD monatlich
- 127.167,06 USD Vorauszahlung, 3.532,42 USD monatlich
- 246.373,14 USD Vorauszahlung

EBS-Gebühren

- 11 TB EBS-Stufe kostet 0,30 USD/GB monatlich

Fazit

Obwohl die Anzahl und Art der von AWS angebotenen Services dramatisch zugenommen hat, hat sich unsere Philosophie bei der Preisgestaltung nicht geändert. Sie zahlen nutzungsabhängig, zahlen weniger, wenn Sie mehr nutzen, und zahlen noch weniger, wenn Sie Kapazität reservieren. All diese Optionen ermöglichen es AWS-Kunden, ihr bevorzugtes Preismodell zu wählen und die Flexibilität ihrer Kostenstrategie zu erhöhen.

Die Planung der Kosten für einen Anwendungsfall, z. B. das Hosting von Webanwendungen, kann schwierig sein, da eine Lösung in der Regel mehrere Funktionen für mehrere AWS-Produkte verwendet, was wiederum bedeutet, dass mehr Faktoren und Kaufoptionen berücksichtigt werden müssen.

Die beste Methode zur Kostenschätzung besteht darin, die grundlegenden Merkmale für jedes AWS-Produkt zu untersuchen, Ihre Nutzung für jedes Merkmal abzuschätzen und diese Nutzung dann den auf der Website angegebenen Preisen zuzuordnen.

Mit dem [AWS Pricing Calculator](#) können Sie Ihre monatliche Rechnung schätzen. Der Rechner bietet eine Kostenaufschlüsselung pro Service sowie eine Schätzung der monatlichen Gesamtkosten. Sie können den Rechner auch verwenden, um eine Kostenschätzung und -aufschlüsselung für häufige Lösungen zu erhalten.

Denken Sie daran, dass Sie mit dem [kostenlosen Kontingent für AWS kostenlos mit den meisten AWS-Services beginnen können](#).

Mitwirkende

An diesem Dokument haben folgende Personen mitgewirkt:

- Vladimir Baranek, Principal Partner Lösungsarchitekt, Amazon Web Services
- Senthil Arumugam, Senior Partner Lösungsarchitekt, Amazon Web Services
- Mihir Desai, Senior Partner Lösungsarchitekt, Amazon Web Services

Weitere Informationen

Weitere Informationen finden Sie unter:

- [AWS-Preise](#)
- [AWS Pricing Calculator](#)
- [Kostenloses Kontingent für AWS](#)
- [AWS-Kostenmanagement](#)
- [AWS-Kosten- und Nutzungsberichte](#)
- [AWS Cloud Economics Center](#)

Dokumentversionen

Abonnieren Sie den RSS-Feed, um über Aktualisierungen des Whitepapers benachrichtigt zu werden.

Update-Historie-Änderung	Update-Historie-Beschreibung	Update-Historie-Datum
Whitepaper aktualisiert	Details, Optionen, Berechnungen und Beispiele für Servicepreise wurden aktualisiert und hinzugefügt.	30. Oktober 2020
Erste Veröffentlichung	Erstveröffentlichung des Whitepapers	1. Juni 2018

Hinweise

Kunden sind eigenverantwortlich für die unabhängige Bewertung der Informationen in diesem Dokument zuständig. Dieses Dokument: (a) dient rein zu Informationszwecken, (b) spiegelt die aktuellen Produktangebote und Verfahren von AWS wider, die sich ohne vorherige Mitteilung ändern können, und (c) impliziert keinerlei Verpflichtungen oder Zusicherungen seitens AWS und dessen Tochtergesellschaften, Lieferanten oder Lizenzgebern. AWS-Produkte oder -Services werden im vorliegenden Zustand und ohne ausdrückliche oder stillschweigende Gewährleistungen, Zusicherungen oder Bedingungen bereitgestellt. Die Verantwortung und Haftung von AWS gegenüber seinen Kunden wird durch AWS-Vereinbarungen geregelt. Dieses Dokument ist weder ganz noch teilweise Teil der Vereinbarungen zwischen AWS und seinen Kunden und ändert diese Vereinbarungen auch nicht.

© 2020, Amazon Web Services, Inc. bzw. Tochtergesellschaften des Unternehmens. Alle Rechte vorbehalten.